

## Betriebsanleitung

### R-Serie - SSI

Magnetostriktive Lineare Positionssensoren



## Inhaltsverzeichnis

<b>1. Einleitung</b> .....	<b>3</b>
1.1 Zweck und Gebrauch dieser Anleitung .....	3
1.2 Verwendete Symbole und Gefahrenhinweise.....	3
<b>2. Sicherheitshinweise</b> .....	<b>3</b>
2.1 Bestimmungsgemäße Verwendung.....	3
2.2 Vorhersehbarer Fehlgebrauch .....	3
2.3 Montage, Inbetriebnahme und Bedienung.....	4
2.4 Sicherheitshinweise für den Betrieb in explosionsgefährdeten Bereichen .....	4
2.5 Gewährleistung .....	4
2.6 Rücksendung .....	4
<b>3. Identifizierung</b> .....	<b>5</b>
3.1 Bestellschlüssel Temposonics® RP .....	5
3.2 Bestellschlüssel Temposonics® RH .....	7
3.3 Bestellschlüssel Temposonics® RD4 .....	9
3.4 Bestellschlüssel Temposonics® RT4.....	11
3.5 Bestellschlüssel Temposonics® RF.....	13
3.6 Typenschild .....	15
3.7 Zulassungen .....	15
3.8 Lieferumfang .....	15
<b>4. Gerätebeschreibung</b> .....	<b>16</b>
4.1 Funktionsweise und Systemaufbau .....	16
4.2 Einbau Temposonics® RP .....	17
4.3 Einbau Temposonics® RH .....	18
4.4 Einbau Temposonics® RD4 .....	21
4.4.1 Einbau RD4 mit Gewindeflansch .....	24
4.4.2 Einbau RD4 mit Steckflansch.....	25
4.4.3 Einbau des RD4 Sensorelektronikgehäuses .....	26
4.5 Einbau Temposonics® RT4.....	27
4.5.1 Einbau RT4 mit Gewindeflansch.....	29
4.5.2 Einbau des RT4 Sensorelektronikgehäuses.....	30
4.6 Einbau Temposonics® RF.....	31
4.7 Magnet-Montage .....	33
4.8 Austausch des Basissensors .....	37
4.9 Elektrischer Anschluss .....	38
4.10 Gängiges Zubehör .....	39
<b>5. Inbetriebnahme</b> .....	<b>42</b>
5.1 Erstinbetriebnahme .....	42
5.2 Programmierung und Konfiguration.....	42
<b>6. Wartung, Instandhaltung, Fehlerbehebung</b> .....	<b>46</b>
6.1 Fehlerzustände .....	46
6.2 Wartung .....	46
6.3 Reparatur .....	46
6.4 Ersatzteilliste .....	46
6.5 Transport und Lagerung.....	46
<b>7. Außerbetriebnahme</b> .....	<b>46</b>
<b>8. Technische Daten</b> .....	<b>47</b>
8.1 Technische Daten Temposonics® RP .....	47
8.2 Technische Daten Temposonics® RH.....	49
8.3 Technische Daten Temposonics® RD4 .....	51
8.4 Technische Daten Temposonics® RT4.....	53
8.5 Technische Daten Temposonics® RF.....	55
<b>9. Anhang</b> .....	<b>57</b>

## 1. Einleitung

### 1.1 Zweck und Gebrauch dieser Anleitung

**Lesen Sie vor der Inbetriebnahme der Temposonics® Positionssensoren diese Dokumentation ausführlich durch und beachten Sie die Sicherheitshinweise. Aufbewahren für späteres Nachschlagen!**

Der Inhalt dieser technischen Dokumentation und der entsprechenden Informationen im Anhang dienen zur Information für die Montage, Installation und Inbetriebnahme des Sensors durch Fachpersonal<sup>1</sup> der Automatisierungstechnik oder eingewiesene Servicetechniker, die mit der Projektierung und dem Umgang mit Temposonics® Positionssensoren vertraut sind.

### 1.2 Verwendete Symbole und Gefahrenhinweise

Gefahrenhinweise dienen einerseits Ihrer persönlichen Sicherheit und sollen andererseits die beschriebenen Produkte oder angeschlossenen Geräte vor Beschädigungen schützen. Sicherheitshinweise und Warnungen zur Abwendung von Gefahren für Leben und Gesundheit von Benutzern oder Instandhaltungspersonal bzw. zur Vermeidung von Sachschäden werden in dieser Anleitung durch das vorangestellte und unten definierte Piktogramm hervorgehoben.

Symbol	Bedeutung
<b>HINWEIS</b>	Dieses Symbol weist auf Situationen hin, die zu Sachschäden, jedoch nicht zu Personenschäden führen können.

## 2. Sicherheitshinweise

### 2.1 Bestimmungsgemäße Verwendung

Dieses Produkt darf nur für die unter Punkt 1 vorgesehenen Einsatzfälle und nur in Verbindung mit den von Temposonics empfohlenen bzw. zugelassenen Fremdgeräten und Komponenten verwendet werden. Der einwandfreie und sichere Betrieb des Produktes setzt den sachgemäßen Transport, die sachgerechte Lagerung, Montage, Inbetriebnahme sowie sorgfältige Bedienung voraus.

- Die Sensorsysteme aller Temposonics® Baureihen sind ausschließlich für Messaufgaben in Industrie, im gewerblichen Bereich und im Labor bestimmt. Die Sensoren gelten als Zubehörteil einer Anlage und müssen an eine dafür geeignete Auswerteelektronik angeschlossen werden, beispielweise an eine SPS-, IPC- oder eine andere elektronische Kontrolleinheit.

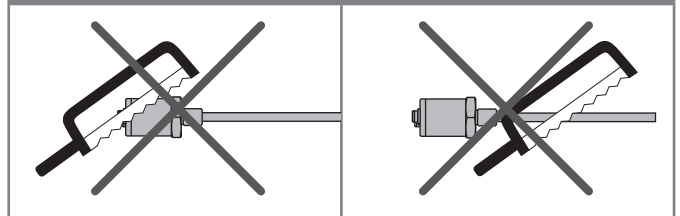
<sup>1/</sup> Fachpersonal sind Personen, die:

- bezüglich der Projektierung mit den Sicherheitskonzepten der Automatisierungstechnik vertraut sind
- auf dem Gebiet der elektromagnetischen Verträglichkeit (EMV) fachkundig sind

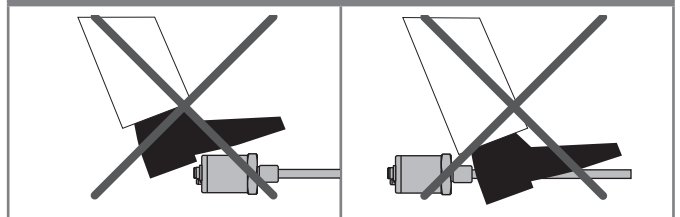
### 2.2 Vorhersehbarer Fehlgebrauch

Vorhersehbarer Fehlgebrauch	Konsequenz
Der Sensor ist falsch angeschlossen	Der Sensor arbeitet nicht ordnungsgemäß oder wird zerstört
Der Sensor wird außerhalb der Betriebstemperatur eingesetzt	Kein Ausgangssignal – Sensor kann beschädigt werden
Die Spannungsversorgung befindet sich außerhalb des definierten Bereichs	Falsches Ausgangssignal / kein Ausgangssignal / der Sensor wird beschädigt
Die Positionsmessung wird durch ein externes magnetisches Feld beeinflusst	Falsches Ausgangssignal
Kabel sind zerstört	Kurzschluss – Sensor kann zerstört werden / Sensor reagiert nicht
Distanzscheiben fehlen oder sind in falscher Reihenfolge eingebaut	Fehler bei der Positionsmessung
Masse / Schirm falsch angeschlossen	Störung des Ausgangssignals – Elektronik kann zerstört werden
Nutzen eines nicht von Temposonics zertifizierten Magneten	Fehler bei der Positionsmessung

**Den Sensor nachträglich nicht bearbeiten.**  
→ Der Sensor kann beschädigt werden.



**Nicht auf den Sensor steigen.**  
→ Der Sensor kann beschädigt werden.



- eine für Inbetriebnahmen und Serviceeinsätze notwendige Ausbildung erhalten haben
- sich mit der Bedienung des Gerätes vertraut gemacht haben und die für den einwandfreien Betrieb notwendigen Angaben in der Produktdokumentation kennen.

### 2.3 Montage, Inbetriebnahme und Bedienung

Die Positionssensoren sind nur in einem sicherheitstechnisch einwandfreien Zustand zu benutzen. Um diesen Zustand zu erhalten und einen gefahrlosen Betrieb sicherzustellen, dürfen Einbau-, Anschluss- und Servicearbeiten nur von qualifiziertem Fachpersonal durchgeführt werden. Wenn durch einen Ausfall oder eine Fehlfunktion des Sensors eine Gefährdung von Personen oder Beschädigung von Betriebseinrichtungen möglich ist, so muss dies durch zusätzliche Sicherheitsmaßnahmen wie Plausibilitätskontrollen, Endschalter, NOT-HALT-Systeme, Schutzvorrichtungen etc. verhindert werden. Bei Störungen ist der Sensor außer Betrieb zu setzen und gegen unbefugtes Benutzen zu sichern.

#### Sicherheitshinweise für die Inbetriebnahme

Zum Erhalt der Funktionsfähigkeit sind nachfolgende Punkte unbedingt zu beachten.

1. Schützen Sie die Sensoren beim Einbau und dem Betrieb vor mechanischen Beschädigungen.
2. Öffnen Sie die Sensoren nicht bzw. nehmen Sie sie nicht auseinander.
3. Schließen Sie die Sensoren sehr sorgfältig hinsichtlich Polung der Verbindungen, der Spannungsversorgung sowie der Form und Zeitdauer der Steuerimpulse an.
4. Benutzen Sie nur zugelassene Spannungsversorgungen.
5. Halten Sie die in der Produktdokumentation angegebenen und zulässigen Grenzwerte für z.B. die Betriebsspannung, die Umgebungsbedingungen usw. unbedingt ein.
6. Überprüfen und dokumentieren Sie die Funktion der Sensoren regelmäßig.
7. Stellen Sie vor dem Einschalten der Anlage sicher, dass niemand durch anlaufende Maschinen gefährdet wird.

### 2.4 Sicherheitshinweise für den Betrieb in explosionsgefährdeten Bereichen

Die Sensoren sind nicht geeignet für den Betrieb in explosionsgefährdeten Bereichen.

### 2.5 Gewährleistung

Temposonics gewährleistet für die Temposonics® Positionssensoren und das mitgelieferte Zubehör bei Materialfehlern und Fehlern trotz bestimmungsgemäßem Gebrauch eine Gewährleistungsfrist<sup>2</sup>. Die Verpflichtung von MTS Sensors ist begrenzt auf die Reparatur oder den Austausch für jedes defekte Teil des Gerätes. Eine Gewährleistung kann nicht für Mängel übernommen werden, die auf unsachgemäße Nutzung oder eine überdurchschnittliche Beanspruchung der Ware zurückzuführen sind, sowie für Verschleißteile. Unter keinen Umständen haftet MTS Sensors für Folgen oder Nebenwirkungen bei einem Verstoß gegen die Gewährleistungsbestimmungen, unabhängig davon, ob diese zugesagt oder erwartet worden sind, auch dann nicht, wenn ein Fehler oder eine Nachlässigkeit des Unternehmens vorliegt.

Temposonics gibt hierzu ausdrücklich keine weiteren Gewährleistungsansprüche. Weder Repräsentanten, Vertreter, Händler oder Mitarbeiter des Unternehmens haben die Befugnis, die Gewährleistungsansprüche zu erhöhen oder abzuändern.

### 2.6 Rücksendung

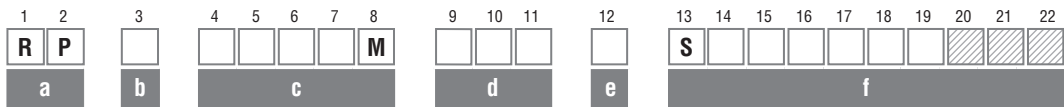
Der Sensor kann zu Diagnosezwecken an Temposonics versandt werden. Anfallende Versandkosten gehen zu Lasten des Versenders<sup>2</sup>. Ein entsprechendes Formular ist im Kapitel „9. Anhang“ auf Seite 57 zu finden.

<sup>2/</sup> Siehe auch aktuelle MTS Sensors Verkaufs- und Lieferbedingungen z.B. unter [www.temposonics.com](http://www.temposonics.com)



### 3. Identifizierung

#### 3.1 Bestellschlüssel Temposonics® RP



20, 21, 22: Optional

a	Bauform
R	P
	Profil

b	Design
G	Magnetschlitten, Gelenk spielfrei (Artikelnr. 253 421)
M	U-Magnet, OD33 (Artikelnr. 251 416-2)
S	Magnetschlitten, Gelenk oben (Artikelnr. 252 182)
V	Magnetschlitten, Gelenk vorn (Artikelnr. 252 184)

c	Messlänge
X	X
X	X
M	0025...5080 mm

Standard Messlänge (mm)\*

Messlänge	Bestellschritte
25 ... 500 mm	25 mm
500...2500 mm	50 mm
2500...5080 mm	100 mm

d	Anschlussart
D	7
	0
	M16 (7 pol.) Gerätestecker
	<b>Siehe „Gängiges Zubehör“ für Kabelsteckverbinder-Spezifikationen</b>
F	X
	X
	XX m PUR-Kabel (Artikelnr. 530 045)
	F01...F10 (1...10 m)
	<b>Siehe „Gängiges Zubehör“ für Kabel-Spezifikationen</b>
H	X
	X
	XX m PUR-Kabel (Artikelnr. 530 052)
	H01...H10 (1...10 m)
	<b>Siehe „Gängiges Zubehör“ für Kabel-Spezifikationen</b>
M	S
	0
	MS (10 pol.) Gerätestecker
P	X
	X
	XX m TPU-Kabel (Artikelnr. 530 029)
	P01...P10 (1...10 m)
	<b>Siehe „Gängiges Zubehör“ für Kabel-Spezifikationen</b>
R	X
	X
	XX m PVC-Kabel (Artikelnr. 530 032)
	R01...R10 (1...10 m)
	<b>Siehe „Gängiges Zubehör“ für Kabel-Spezifikationen</b>

e	Betriebsspannung
1	+24 VDC (-15 / +20 %)
A	+24 VDC (-15 / +20 %), vibrationsfest (Messlänge 25...2000 mm)

f	Ausgang
S	(14) (15) (16) (17) (18) (19) (20) (21) (22)
	= Synchron Serielles Interface

Datenlänge (Feld Nr. 14)	
1	25 Bit
2	24 Bit
3	26 Bit

Codierung (Feld Nr. 15)	
B	Binär
G	Gray

Auflösung (Feld Nr. 16)	
1	0,005 mm
2	0,01 mm
3	0,05 mm
4	0,1 mm
5	0,02 mm
6	0,002 mm
8	0,001 mm
9	0,0005 mm

Filter (Feld Nr. 17)	
A	Kein Filter + Fehlerunterdrückung (4 Zyklen)
C	Kein Filter + Fehlerunterdrückung (8 Zyklen)
1	Standard (keine Filter)
8	Rauschunterdrückungsfilter (8 Messwerte)
D	Kein Filter + Fehlerunterdrückung (10 Zyklen)
G	Rauschunterdrückungsfilter (8 Messwerte) + Fehlerunterdrückung (10 Zyklen)
K	Störimpulsfilter (8 Messwerte)
N	Störimpulsfilter (8 Messwerte) + Fehlerunterdrückung (10 Zyklen)

f Fortsetzung auf nächster Seite

\*/ Neben den Standardmesslängen weitere Längen in 5 mm-Schritten erhältlich

## Temposonics® R-Serie SSI

Betriebsanleitung

f		Ausgang (Fortsetzung)
<b>Optionen (Feld Nr. 18, 19)</b>		
0	0	Messrichtung vorwärts, asynchroner Modus
0	1	Messrichtung rückwärts, asynchroner Modus
0	2	Messrichtung vorwärts, synchroner Modus 1
0	5	Messrichtung vorwärts, asynchroner Modus Bit 25 = Alarm, Bit 26 = Parity Even
1	6	Messrichtung vorwärts, asynchroner Modus, interne Linearisierung
9	9	Tragen Sie die „9“ jeweils in Feld Nr. 18 und 19 ein, um die optionalen Felder <b>20, 21, 22</b> für weitere Kombinationen zu nutzen.
<b>Messwertinhalt (optional: Feld Nr. 20)</b> <b>Beachten Sie: In Feld 18 und 19 muss jeweils „9“ gewählt sein.</b>		
1		Positionsmessung
2		Differenzmessung <sup>3</sup>
3		Geschwindigkeitsmessung
4		Positionsmessung + Temperaturmessung (nur mit Datenlänge = 24 Bit)
5		Differenzmessung <sup>3</sup> + Temperaturmessung (nur mit Datenlänge = 24 Bit)
6		Geschwindigkeitsmessung + Temperaturmessung (nur mit Datenlänge = 24 Bit)
<b>Messrichtung und Sync.-Modus (optional: Feld Nr. 21)</b> <b>Beachten Sie: In Feld 18 und 19 muss jeweils „9“ gewählt sein.</b>		
1		Messrichtung vorwärts, asynchroner Modus
2		Messrichtung vorwärts, synchroner Modus 1
3		Messrichtung vorwärts, synchroner Modus 2
4		Messrichtung vorwärts, synchroner Modus 3
5		Messrichtung rückwärts, asynchroner Modus
6		Messrichtung rückwärts, synchroner Modus 1
7		Messrichtung rückwärts, synchroner Modus 2
8		Messrichtung rückwärts, synchroner Modus 3
<b>Interne Linearisierung &amp; Diagnose (optional: Feld Nr. 22)</b> <b>Beachten Sie: In Feld 18 und 19 muss jeweils „9“ gewählt sein.</b>		
0		Keine weiteren Optionen
1		Interne Linearisierung
2		Zusätzlich Alarm Bit + Parity Even Bit (nicht mit Temperatúraus- gang kombinierbar, nur mit Datenlänge = 24 Bit)
4		Zusätzlich Alarm Bit + Parity Even Bit und interne Linearisierung (nicht mit Temperatúrausgang kombinierbar, nur mit Datenlänge = 24 Bit)

3/ Für die Differenzmessung benötigen Sie einen zweiten Magneten

### 3.2 Bestellschlüssel Temposonics® RH

1	2	3	4	5	6	7	8	9	10	11	12	13	14	15	16	17	18	19	20	21	22	
R	H						M					S										
a		b	c					d			e	f										

20, 21, 22: Optional

a	Bauform
R H	Stab

b	Design
B	Basissensor
D	Gewindeflansch M18×1,5-6g (mit Endkappe)
H	Gewindeflansch 3/4"-16 UNF-3A (mit Fluorelastomer-Gehäusedichtung)
J	Gewindeflansch M22×1,5-6g (Stab-Ø 12,7 mm, 800 bar)
M	Gewindeflansch M18×1,5-6g (Standard)
R	Gewindeflansch M18×1,5-6g (mit M4-Gewinde am Rohrende)
S	Gewindeflansch 3/4"-16 UNF-3A (Standard)
T	Gewindeflansch 3/4"-16 UNF-3A (mit Dichtleiste)
U	Gewindeflansch 3/4"-16 UNF-3A (mit Dichtleiste & Fluorelastomer-Gehäusedichtung)
V	Gewindeflansch M18×1,5-6g (mit Fluorelastomer-Gehäusedichtung)

c	Messlänge
X X X X M	0025...7620 mm

#### Standard Messlänge (mm)\*

Messlänge	Bestellschritte
25 ... 500 mm	5 mm
500 ... 750 mm	10 mm
750...1000 mm	25 mm
1000...2500 mm	50 mm
2500...5000 mm	100 mm
5000...7620 mm	250 mm

d	Anschlussart
D 7 0	M16 (7 pol.) Gerätestecker <b>Siehe „Gängiges Zubehör“ für Kabelsteckverbinder-Spezifikationen</b>
F X X	XX m PUR-Kabel (Artikelnr. 530 045) F01...F10 (1...10 m) <b>Siehe „Gängiges Zubehör“ für Kabel-Spezifikationen</b>
H X X	XX m PUR-Kabel (Artikelnr. 530 052) H01...H10 (1...10 m) <b>Siehe „Gängiges Zubehör“ für Kabel-Spezifikationen</b>
M S 0	MS (10 pol.) Gerätestecker
P X X	XX m TPU-Kabel (Artikelnr. 530 029) P01...P10 (1...10 m) <b>Siehe „Gängiges Zubehör“ für Kabel-Spezifikationen</b>
R X X	XX m PVC-Kabel (Artikelnr. 530 032) R01...R10 (1...10 m) <b>Siehe „Gängiges Zubehör“ für Kabel-Spezifikationen</b>

e	Betriebsspannung
1	+24 VDC (-15 / +20 %)
A	+24 VDC (-15 / +20 %), vibrationsfest (Messlänge 25...2000 mm)

f Siehe nächste Seite

\*/ Neben den Standardmesslängen weitere Längen in 5 mm-Schritten erhältlich

## Temposonics® R-Serie SSI

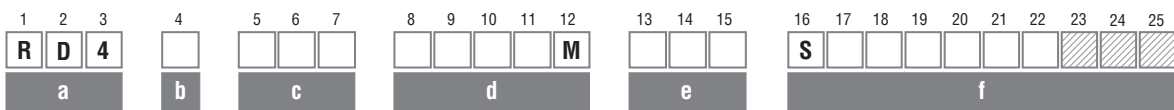
### Betriebsanleitung

f	Ausgang
<b>S (14) (15) (16) (17) (18) (19) (20) (21) (22)</b>	= Synchron Serielles Interface
<b>Datenlänge (Feld Nr. 14)</b>	
<b>1</b>	25 Bit
<b>2</b>	24 Bit
<b>3</b>	26 Bit
<b>Codierung (Feld Nr. 15)</b>	
<b>B</b>	Binär
<b>G</b>	Gray
<b>Auflösung (Feld Nr. 16)</b>	
<b>1</b>	0,005 mm
<b>2</b>	0,01 mm
<b>3</b>	0,05 mm
<b>4</b>	0,1 mm
<b>5</b>	0,02 mm
<b>6</b>	0,002 mm
<b>8</b>	0,001 mm
<b>9</b>	0,0005 mm
<b>Filter (Feld Nr. 17)</b>	
<b>A</b>	Kein Filter + Fehlerunterdrückung (4 Zyklen)
<b>C</b>	Kein Filter + Fehlerunterdrückung (8 Zyklen)
<b>1</b>	Standard (keine Filter)
<b>8</b>	Rauschunterdrückungsfilter (8 Messwerte)
<b>D</b>	Kein Filter + Fehlerunterdrückung (10 Zyklen)
<b>G</b>	Rauschunterdrückungsfilter (8 Messwerte) + Fehlerunterdrückung (10 Zyklen)
<b>K</b>	Störimpulsfilter (8 Messwerte)
<b>N</b>	Störimpulsfilter (8 Messwerte) + Fehlerunterdrückung (10 Zyklen)
<b>Optionen (Feld Nr. 18, 19)</b>	
<b>0 0</b>	Messrichtung vorwärts, asynchroner Modus
<b>0 1</b>	Messrichtung rückwärts, asynchroner Modus
<b>0 2</b>	Messrichtung vorwärts, synchroner Modus 1
<b>0 5</b>	Messrichtung vorwärts, asynchroner Modus Bit 25 = Alarm, Bit 26 = Parity Even
<b>1 6</b>	Messrichtung vorwärts, asynchroner Modus, interne Linearisierung
<b>9 9</b>	Tragen Sie die „9“ jeweils in Feld Nr. 18 und 19 ein, um die optionalen Felder <b>20, 21, 22</b> für weitere Kombinationen zu nutzen.

f	Ausgang (Fortsetzung)
<b>Messwertinhalt (optional: Feld Nr. 20)</b>	
<b>Beachten Sie: In Feld 18 und 19 muss jeweils „9“ gewählt sein.</b>	
<b>1</b>	Positionsmessung
<b>2</b>	Differenzmessung <sup>4</sup>
<b>3</b>	Geschwindigkeitsmessung
<b>4</b>	Positionsmessung + Temperaturmessung (nur mit Datenlänge = 24 Bit)
<b>5</b>	Differenzmessung <sup>4</sup> + Temperaturmessung (nur mit Datenlänge = 24 Bit)
<b>6</b>	Geschwindigkeitsmessung + Temperaturmessung (nur mit Datenlänge = 24 Bit)
<b>Messrichtung und Sync.-Modus (optional: Feld Nr. 21)</b>	
<b>Beachten Sie: In Feld 18 und 19 muss jeweils „9“ gewählt sein.</b>	
<b>1</b>	Messrichtung vorwärts, asynchroner Modus
<b>2</b>	Messrichtung vorwärts, synchroner Modus 1
<b>3</b>	Messrichtung vorwärts, synchroner Modus 2
<b>4</b>	Messrichtung vorwärts, synchroner Modus 3
<b>5</b>	Messrichtung rückwärts, asynchroner Modus
<b>6</b>	Messrichtung rückwärts, synchroner Modus 1
<b>7</b>	Messrichtung rückwärts, synchroner Modus 2
<b>8</b>	Messrichtung rückwärts, synchroner Modus 3
<b>Interne Linearisierung &amp; Diagnose (optional: Feld Nr. 22)</b>	
<b>Beachten Sie: In Feld 18 und 19 muss jeweils „9“ gewählt sein.</b>	
<b>0</b>	Keine weiteren Optionen
<b>1</b>	Interne Linearisierung
<b>2</b>	Zusätzlich Alarm Bit + Parity Even Bit (nicht mit Temperatursausgang kombinierbar, nur mit Datenlänge = 24 Bit)
<b>4</b>	Zusätzlich Alarm Bit + Parity Even Bit und interne Linearisierung (nicht mit Temperatursausgang kombinierbar, nur mit Datenlänge = 24 Bit)

4/ Für die Differenzmessung benötigen Sie einen zweiten Magneten

### 3.3 Bestellschlüssel Temposonics® RD4



23, 24, 25: Optional

a	Bauform
R D 4	Abgesetzte Sensorelektronik

b	Design
C	Gewindeflansch M18×1,5-6g, SW 46
D	Gewindeflansch ¾"-16 UNF-3A, SW 46
G	Gewindeflansch M18×1,5-6g, SW 24
M	Gewindeflansch M18×1,5-6g, SW 23
S	Steckflansch Ø 26,9 mm f6
T	Gewindeflansch ¾"-16 UNF-3A, SW 23

c	Kabel am Messstab
<b>Für Seitenanschluss am Sensorelektronikgehäuse</b>	
D 1 S	PUR-Kabel mit M16 Gerätestecker 250 mm lang
D 2 S	PUR-Kabel mit M16 Gerätestecker 400 mm lang
D 3 S	PUR-Kabel mit M16 Gerätestecker 600 mm lang

<b>Für Bodenanschluss am Sensorelektronikgehäuse</b>	
R 2 B	PUR-Kabel / -Leitungen mit Flachstecker 65 mm lang
R 4 B	PUR-Kabel / -Leitungen mit Flachstecker 170 mm lang
R 5 B	PUR-Kabel / -Leitungen mit Flachstecker 230 mm lang
R 6 B	PUR-Kabel / -Leitungen mit Flachstecker 350 mm lang

d	Messlänge
X X X X M	Flansch »C« / »D«, »G«, »M« / »T«: 0025...5080 mm Flansch »S«: 0025...2540 mm

#### Standard Messlänge (mm)\*

Messlänge	Bestellschritte
25 ... 500 mm	5 mm
500 ... 750 mm	10 mm
750...1000 mm	25 mm
1000...2500 mm	50 mm
2500...5080 mm	100 mm

e	Anschlussart
D 7 0	M16 (7 pol.) Gerätestecker <b>Siehe „Gängiges Zubehör“ für Kabelsteckverbinder-Spezifikationen</b>
F X X	XX m PUR-Kabel (Artikelnr. 530 045) F01...F10 (1...10 m) <b>Siehe „Gängiges Zubehör“ für Kabel-Spezifikationen</b>
H X X	XX m PUR-Kabel (Artikelnr. 530 052) H01...H10 (1...10 m) <b>Siehe „Gängiges Zubehör“ für Kabel-Spezifikationen</b>
M S 0	MS (10 pol.) Gerätestecker
P X X	XX m TPU-Kabel (Artikelnr. 530 029) P01...P10 (1...10 m) <b>Siehe „Gängiges Zubehör“ für Kabel-Spezifikationen</b>
R X X	XX m PVC-Kabel (Artikelnr. 530 032) R01...R10 (1...10 m) <b>Siehe „Gängiges Zubehör“ für Kabel-Spezifikationen</b>

Betriebsspannung
+24 VDC (-15 / +20 %); Standard, im Bestellschlüssel nicht angegeben

f	Ausgang
S (17) (18) (19) (20) (21) (22) (23) (24) (25)	= Synchron Serielles Interface
<b>Datenlänge (Feld Nr. 17)</b>	
1	25 Bit
2	24 Bit
3	26 Bit
<b>Codierung (Feld Nr. 18)</b>	
B	Binär
G	Gray
<b>Auflösung (Feld Nr. 19)</b>	
1	0,005 mm
2	0,01 mm
3	0,05 mm
4	0,1 mm
5	0,02 mm
6	0,002 mm
8	0,001 mm

f Fortsetzung auf nächster Seite

\*/ Neben den Standardmesslängen weitere Längen in 5 mm-Schritten erhältlich

## Temposonics® R-Serie SSI

### Betriebsanleitung

f	Ausgang (Fortsetzung)
<b>Filter (Feld Nr. 20)</b>	
A	Kein Filter + Fehlerunterdrückung (4 Zyklen)
C	Kein Filter + Fehlerunterdrückung (8 Zyklen)
1	Standard (keine Filter)
8	Rauschunterdrückungsfilter (8 Messwerte)
D	Kein Filter + Fehlerunterdrückung (10 Zyklen)
G	Rauschunterdrückungsfilter (8 Messwerte) + Fehlerunterdrückung (10 Zyklen)
K	Störimpulsfilter (8 Messwerte)
N	Störimpulsfilter (8 Messwerte) + Fehlerunterdrückung (10 Zyklen)
<b>Optionen (Feld Nr. 21, 22)</b>	
0	0 Messrichtung vorwärts, asynchroner Modus
0	1 Messrichtung rückwärts, asynchroner Modus
0	2 Messrichtung vorwärts, synchroner Modus 1
0	5 Messrichtung vorwärts, asynchroner Modus Bit 25 = Alarm, Bit 26 = Parity Even
9	9 Tragen Sie die „9“ jeweils in Feld Nr. 21 und 22 ein, um die optionalen Felder <b>23, 24, 25</b> für weitere Kombinationen zu nutzen.
<b>Messwertinhalt (optional: Feld Nr. 23)</b>	
<b>Beachten Sie: In Feld 21 und 22 muss jeweils „9“ gewählt sein.</b>	
1	Positionsmessung
2	Differenzmessung <sup>5</sup>
3	Geschwindigkeitsmessung
4	Positionsmessung + Temperaturmessung (nur mit Datenlänge = 24 Bit)
5	Differenzmessung <sup>5</sup> + Temperaturmessung (nur mit Datenlänge = 24 Bit)
6	Geschwindigkeitsmessung + Temperaturmessung (nur mit Datenlänge = 24 Bit)
<b>Messrichtung und Sync.-Modus (optional: Feld Nr. 24)</b>	
<b>Beachten Sie: In Feld 21 und 22 muss jeweils „9“ gewählt sein.</b>	
1	Messrichtung vorwärts, asynchroner Modus
2	Messrichtung vorwärts, synchroner Modus 1
3	Messrichtung vorwärts, synchroner Modus 2
4	Messrichtung vorwärts, synchroner Modus 3
5	Messrichtung rückwärts, asynchroner Modus
6	Messrichtung rückwärts, synchroner Modus 1
7	Messrichtung rückwärts, synchroner Modus 2
8	Messrichtung rückwärts, synchroner Modus 3

f	Ausgang (Fortsetzung)
<b>Nur verfügbar für die Flansche »C« / »D«, »G« &amp; »M« / »T«</b>	
<b>Interne Linearisierung &amp; Diagnose (optional: Feld Nr. 25)</b>	
<b>Beachten Sie: In Feld 21 und 22 muss jeweils „9“ gewählt sein.</b>	
0	Keine weiteren Optionen
1	Interne Linearisierung
2	Zusätzlich Alarm Bit + Parity Even Bit (nicht mit Temperatursausgang kombinierbar, nur mit Datenlänge = 24 Bit)
4	Zusätzlich Alarm Bit + Parity Even Bit und interne Linearisierung (nicht mit Temperatursausgang kombinierbar, nur mit Datenlänge = 24 Bit)

5/ Für die Differenzmessung benötigen Sie einen zweiten Magneten



### 3.4 Bestellschlüssel Temposonics® RT4

1	2	3	4	5	6	7	8	9	10	11	12	13	14	15	16	17	18	19	20	21	22	23	24	25	
R	T	4		B		E					M				S										
a			b	c			d					e			f										

23, 24, 25: Optional

a	Bauform
R T 4	Redundant mit abgesetzter Elektronik

b	Design
D	Gewindeflansch mit flacher Flanschfläche, 3/4"-16 UNF-3A
M	Gewindeflansch mit flacher Flanschfläche, M18x1,5-6g
T	Gewindeflansch mit Dichtleiste, 3/4"-16 UNF-3A

c	Kabel am Messstab
<b>Für Seitenanschluss am Sensorelektronikgehäuse</b>	
B 1 E	250 mm Santoprene®-Kabel
B 2 E	400 mm Santoprene®-Kabel
B 3 E	600 mm Santoprene®-Kabel

d	Messlänge
X X X X M	0025...2540 mm

#### Standard Messlänge (mm)\*

Messlänge	Bestellschritte
25 ... 500 mm	5 mm
500 ... 750 mm	10 mm
750...1000 mm	25 mm
1000...2540 mm	50 mm

e	Anschlussart
D 7 0	M16 (7 pol.) Gerätestecker <b>Siehe „Gängiges Zubehör“ für Kabelsteckverbinder-Spezifikationen</b>
F X X	XX m PUR-Kabel (Artikelnr. 530 045) F01...F30 (1...30 m) <b>Siehe „Gängiges Zubehör“ für Kabel-Spezifikationen</b>
M S 0	MS (10 pol.) Gerätestecker
P X X	XX m TPU-Kabel (Artikelnr. 530 029) P01...P30 (1...30 m) <b>Siehe „Gängiges Zubehör“ für Kabel-Spezifikationen</b>
R X X	XX m PVC-Kabel (Artikelnr. 530 032) R01...R30 (1...30 m) <b>Siehe „Gängiges Zubehör“ für Kabel-Spezifikationen</b>

Betriebsspannung
+24 VDC (-15 /+20 %); Standard, im Bestellschlüssel nicht angegeben

f	Ausgang
S (17) (18) (19) (20) (21) (22) (23) (24) (25)	= Synchron Serielles Interface

Datenlänge (Feld Nr. 17)
1 25 Bit
2 24 Bit
3 26 Bit

Codierung (Feld Nr. 18)
B Binär
G Gray

Auflösung (Feld Nr. 19)
1 0,005 mm
2 0,01 mm
3 0,05 mm
4 0,1 mm
5 0,02 mm
6 0,002 mm
8 0,001 mm

Filter (Feld Nr. 20)
8 Rauschunterdrückungsfilter (8 Messwerte)
G Rauschunterdrückungsfilter (8 Messwerte) + Fehlerunterdrückung (10 Zyklen)

f Fortsetzung auf nächster Seite

\*/ Neben den Standardmesslängen weitere Längen in 5 mm-Schritten erhältlich

f		Ausgang (Fortsetzung)
<b>Optionen (Feld Nr. 21, 22)</b>		
0	0	Messrichtung vorwärts, asynchroner Modus
0	1	Messrichtung rückwärts, asynchroner Modus
0	2	Messrichtung vorwärts, synchroner Modus 1
0	5	Messrichtung vorwärts, asynchroner Modus Bit 25 = Alarm, Bit 26 = Parity Even
9	9	Tragen Sie die „9“ jeweils in Feld Nr. 21 und 22 ein, um die optionalen Felder <b>23, 24, 25</b> für weitere Kombinationen zu nutzen.
<b>Messwertinhalt (optional: Feld Nr. 23)</b>		
<b>Beachten Sie: In Feld 21 und 22 muss jeweils „9“ gewählt sein.</b>		
1		Positionsmessung
<b>Messrichtung und Sync-Modus (optional: Feld Nr. 24)</b>		
<b>Beachten Sie: In Feld 21 und 22 muss jeweils „9“ gewählt sein.</b>		
1		Messrichtung vorwärts, asynchroner Modus
2		Messrichtung vorwärts, synchroner Modus 1
5		Messrichtung rückwärts, asynchroner Modus
6		Messrichtung rückwärts, synchroner Modus 1
<b>Diagnose (optional: Feld Nr. 25)</b>		
<b>Beachten Sie: In Feld 21 und 22 muss jeweils „9“ gewählt sein.</b>		
0		Keine weiteren Optionen
2		Zusätzlich Alarm Bit + Parity Even Bit

### 3.5 Bestellschlüssel Temposonics® RF

1	2	3	4	5	6	7	8	9	10	11	12	13	14	15	16	17	18	19	20	21	22	23	
R	F							M				1	S										
a		b	c						d			e	f										

21, 22, 23: Optional

<b>a</b>	<b>Bauform</b>	
R	F	Flexibler Messstab

<b>b</b>	<b>Design</b>
C	Basissensor
M	Gewindeflansch M18×1,5-6g
S	Gewindeflansch ¾"-16 UNF-3A

<b>c</b>	<b>Messlänge</b>					
X	X	X	X	X	M	00150...20.000 mm

Standard Messlänge (mm)\*

Messlänge	Bestellschritte
150 ... 1000 mm	50 mm
1000 ... 5000 mm	100 mm
5000 ... 10.000 mm	250 mm
10.000...15.000 mm	500 mm
> 15.000 mm	1000 mm

<b>d</b>	<b>Anschlussart</b>		
D	7	0	M16 (7 pol.) Gerätestecker Siehe „Gängiges Zubehör“ für Kabelsteckverbinder-Spezifikationen
F	X	X	XX m PUR-Kabel (Artikelnr. 530 045) F01...F10 (1...10 m) Siehe „Gängiges Zubehör“ für Kabel-Spezifikationen
H	X	X	XX m PUR-Kabel (Artikelnr. 530 052) H01...H10 (1...10 m) Siehe „Gängiges Zubehör“ für Kabel-Spezifikationen
M	S	0	MS (10 pol.) Gerätestecker
P	X	X	XX m TMPU-Kabel (Artikelnr. 530 029) P01...P10 (1...10 m) Siehe „Gängiges Zubehör“ für Kabel-Spezifikationen
R	X	X	XX m PVC-Kabel (Artikelnr. 530 032) R01...R10 (1...10 m) Siehe „Gängiges Zubehör“ für Kabel-Spezifikationen

<b>e</b>	<b>Betriebsspannung</b>
1	+24 VDC (-15 / +20 %)

<b>f</b>	<b>Ausgang</b>
S	(15) (16) (17) (18) (19) (20) (21) (22) (23) = Synchron Serielles Interface

<b>Datenlänge (Feld Nr. 15)</b>	
1	25 Bit
2	24 Bit
3	26 Bit

<b>Codierung (Feld Nr. 16)</b>	
B	Binär
G	Gray

<b>Auflösung (Feld Nr. 17)</b>	
1	0,005 mm
2	0,01 mm
3	0,05 mm
4	0,1 mm
5	0,02 mm
6	0,002 mm

<b>Filter (Feld Nr. 18)</b>	
A	Kein Filter + Fehlerunterdrückung (4 Zyklen)
C	Kein Filter + Fehlerunterdrückung (8 Zyklen)
1	Standard (keine Filter)
8	Rauschunterdrückungsfilter (8 Messwerte)
D	Kein Filter + Fehlerunterdrückung (10 Zyklen)
G	Rauschunterdrückungsfilter (8 Messwerte) + Fehlerunterdrückung (10 Zyklen)
K	Störimpulsfilter (8 Messwerte)
N	Störimpulsfilter (8 Messwerte) + Fehlerunterdrückung (10 Zyklen)

<b>Optionen (Feld Nr. 19, 20)</b>		
0	0	Messrichtung vorwärts, asynchroner Modus
0	1	Messrichtung rückwärts, asynchroner Modus
0	2	Messrichtung vorwärts, synchroner Modus 1
0	5	Messrichtung vorwärts, asynchroner Modus Bit 25 = Alarm, Bit 26 = Parity Even
9	9	Tragen Sie die „9“ jeweils in Feld Nr. 19 und 20 ein, um die optionalen Felder <b>21, 22, 23</b> für weitere Kombinationen zu nutzen.

**f** Fortsetzung auf nächster Seite

\*/ Neben den Standardmesslängen weitere Längen in 5 mm-Schritten erhältlich

## Temposonics® R-Serie SSI

Betriebsanleitung

f	Ausgang (Fortsetzung)
<b>Messwertinhalt (optional: Feld Nr. 21)</b>	
<b>Beachten Sie: In Feld 19 und 20 muss jeweils „9“ gewählt sein.</b>	
1	Positionsmessung
2	Differenzmessung <sup>6</sup>
3	Geschwindigkeitsmessung
4	Positionsmessung + Temperaturmessung (nur mit Datenlänge = 24 Bit)
5	Differenzmessung <sup>6</sup> + Temperaturmessung (nur mit Datenlänge = 24 Bit)
6	Geschwindigkeitsmessung + Temperaturmessung (nur mit Datenlänge = 24 Bit)
<b>Messrichtung und Sync.-Modus (optional: Feld Nr. 22)</b>	
<b>Beachten Sie: In Feld 19 und 20 muss jeweils „9“ gewählt sein.</b>	
1	Messrichtung vorwärts, asynchroner Modus
2	Messrichtung vorwärts, synchroner Modus 1
3	Messrichtung vorwärts, synchroner Modus 2
4	Messrichtung vorwärts, synchroner Modus 3
5	Messrichtung rückwärts, asynchroner Modus
6	Messrichtung rückwärts, synchroner Modus 1
7	Messrichtung rückwärts, synchroner Modus 2
8	Messrichtung rückwärts, synchroner Modus 3
<b>Diagnose (optional: Feld Nr. 23)</b>	
<b>Beachten Sie: In Feld 19 und 20 muss jeweils „9“ gewählt sein.</b>	
0	Keine weiteren Optionen
2	Zusätzlich Alarm Bit + Parity Even Bit (nicht mit Temperatursausgang kombinierbar, nur mit Datenlänge = 24 Bit)

6/ Für die Differenzmessung benötigen Sie einen zweiten Magneten

### 3.6 Typenschild

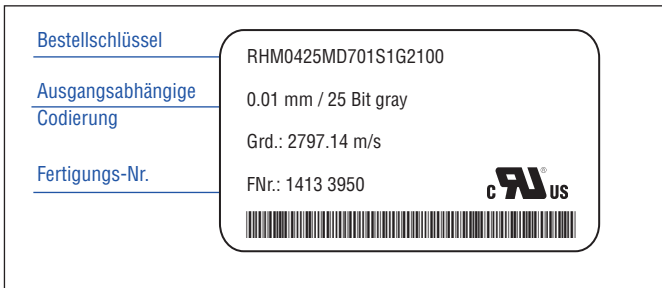


Abb. 1: Beispiel eines Typenschilds eines RH Sensors (Produktionsstandort Deutschland)

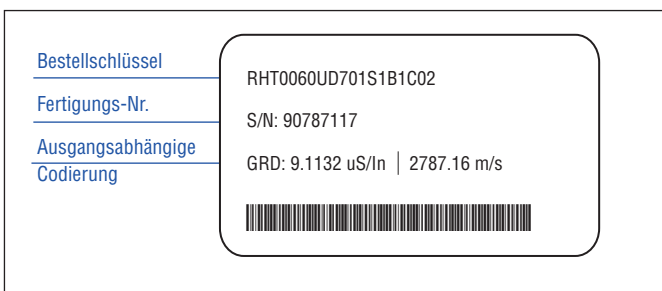


Abb. 2: Beispiel eines Typenschilds eines RH Sensors (Produktionsstandort USA)

### 3.7 Zulassungen

CE-Zertifizierung (RP / RH / RF), UL-Zulassung (RP / RH)  
GOST- Zertifizierung (RP / RH / RD4 / RF)

### 3.8 Lieferumfang

#### RP (Profilsensor):

- Sensor, Positionsmagnet
- 2 Montageklammern bis 1250 mm Messlänge  
+ 1 Montageklammer je 500 mm zusätzlicher Messlänge

#### RH (Stabsensor):

- RH-B: Basissensor, 2 Innensechskantschrauben M4
- RH-D / -H / -J / -M / -R / -S / -T / -U / -V: Sensor, O-Ring

#### RD4 (abgesetzte Sensorelektronik):

- RD4-C / -D / -G / -M / -T: Sensor, O-Ring
- RD4-S: Sensor, O-Ring, Stützring

#### RT4 (redundant mit abgesetzter Elektronik):

- Sensor, O-Ring

#### RF (flexibler Messstab):

- RF-C: Basissensor
- RF-M / -S: Sensor, O-Ring

## 4. Gerätebeschreibung

### 4.1 Funktionsweise und Systemaufbau

#### Produktbezeichnung

- Positionssensor Temposonics® R-Serie

#### Bauform

- Temposonics® RP (Profilsensor)
- Temposonics® RH (Stabsensor)
- Temposonics® RD4 (abgesetzte Elektronik)
- Temposonics® RT4 (redundant mit abgesetzter Elektronik)
- Temposonics® RF (flexibler Messstab)

#### Messlänge

- RP 25 ... 5080 mm
- RH 25 ... 7620 mm
- RD4 25 ... 5080 mm
- RT4 25 ... 2540 mm
- RF 150...20.000 mm

#### Ausgangssignal

- SSI

#### Anwendungsbereich

Temposonics® Positionssensoren dienen dem Erfassen und Umformen der Messgröße Länge (Position) im automatisierten, industriellen Anlagen- und Maschinenbau.

#### Funktionsweise und Systemaufbau

Die absoluten, linearen Positionssensoren von Temposonics basieren auf der proprietären, magnetostriktiven Temposonics® Technologie und erfassen Positionen zuverlässig und präzise.

Jeder der robusten Positionssensoren besteht aus einem ferromagnetischen Wellenleiter, einem Positionsmagneten, einem Torsions-Impuls-wandler und Sensorelektronik zur Signalaufbereitung. Der Magnet, der am bewegten Maschinenteil befestigt ist, erzeugt an seiner jeweiligen Position ein Magnetfeld auf dem Wellenleiter. Zur Positionsbestimmung wird ein kurzer Stromimpuls in den Wellenleiter geleitet, welcher ein radiales Magnetfeld erzeugt. Die kurzzeitige Interaktion beider Magnetfelder löst einen Torsionsimpuls aus, der den Wellenleiter entlang läuft. Wenn die Ultraschallwelle das Ende des Wellenleiters erreicht, wird sie in ein elektrisches Signal umgewandelt. Die Geschwindigkeit, mit der sich die Welle ausbreitet, ist bekannt. Daher lässt sich anhand der Zeit, die zwischen dem Auslösen des Stromimpulses und dem Empfang des Rücksignals vergeht, eine exakte, lineare Positionsmessung bestimmen. So entsteht ein zuverlässiges Positionsmesssystem mit hoher Genauigkeit und Wiederholbarkeit.

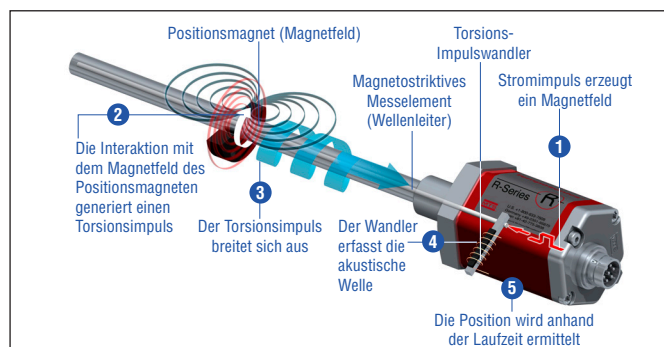


Abb. 3: Laufzeit-basiertes magnetostriktives Positionsmessprinzip

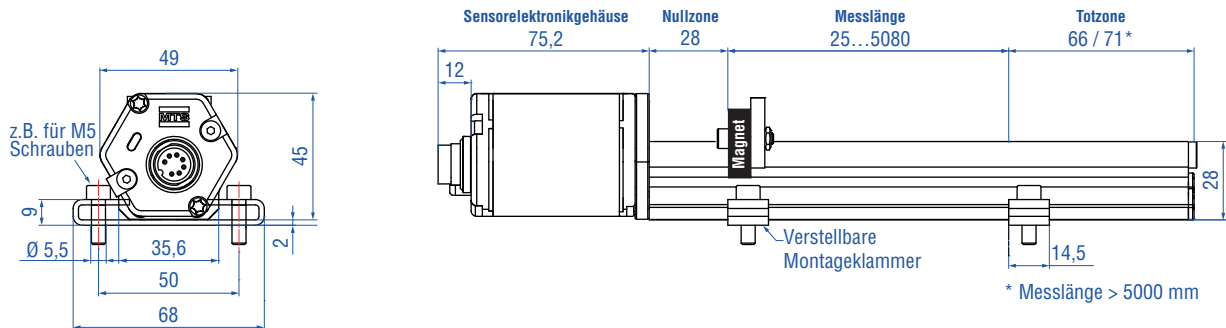
#### Modularer Aufbau der Mechanik und Elektronik

- Das Sensorprofil oder der Sensorstab schützen den innenliegenden Wellenleiter.
- Das Sensorelektronikgehäuse, ein stabiles Aluminiumgehäuse, enthält die komplette elektronische Schnittstelle mit aktiver Signalaufbereitung. Eine doppelte Kapselung sorgt hier für hohe Betriebssicherheit und optimalen EMV-Schutz (Elektromagnetische Verträglichkeit).
- Der externe Positionsmagnet ist ein Dauermagnet. Befestigt am bewegten Maschinenteil, fährt er über den Sensorstab oder das Sensorprofil und löst durch die Sensorstabwand die Messung aus.
- Der Sensor kann direkt an eine Steuerung angeschlossen werden. Seine Elektronik erzeugt einen streng positions-proportionalen Signalausgang zwischen der Start- und Endposition.

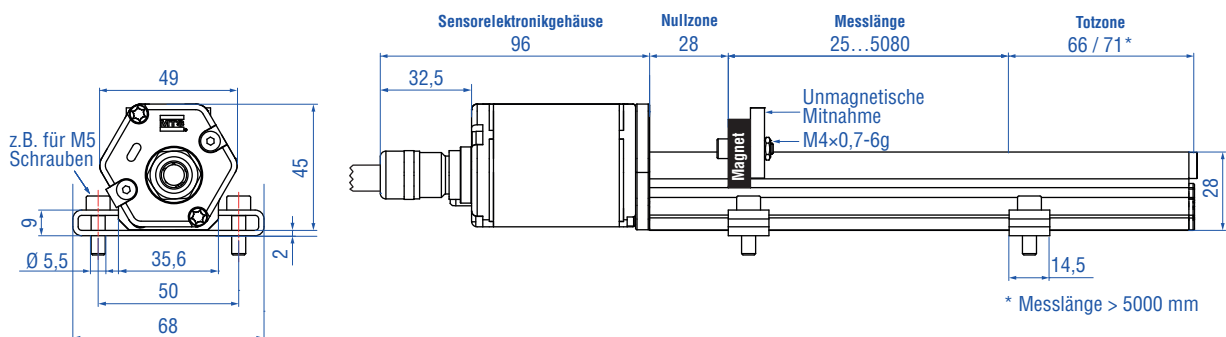


## 4.2 Einbau Temposonics® RP

### RP-M, Beispiel: Steckeranschluss D70



### RP-M, Beispiel: Kabelausgang FXX / HXX / PXX / RXX



Alle Maße in mm

Abb. 4: Temposonics® RP mit U-Magnet

### Einbau RP

Der Profilsensor kann in beliebiger Lage betrieben werden. In der Regel wird der Sensor fest installiert und der positionsgebende Magnet am bewegten Maschinenteil befestigt. So kann er über das Sensorprofil fahren. Der Sensor wird auf einer geraden Fläche der Maschine mit den Montageklammern (Abb. 5) angebaut. Diese werden in längenabhängiger Anzahl mitgeliefert und sind gleichmäßig auf dem Profil zu verteilen. Für die Befestigung empfehlen wir M5×20 (DIN 6912) Schrauben, die mit einem Anzugsmoment von 5 Nm angezogen werden.

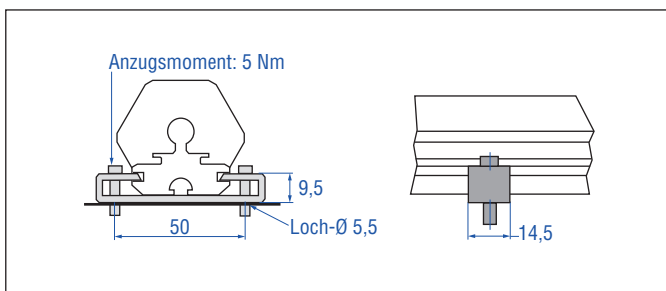


Abb. 5: Montageklammern (Artikelnr. 400 802) mit Zylinderschraube M5×20

**Alternativ:** Bei engen Einbauverhältnissen kann der Profilsensor auch über die T-Spur im Profilboden mit einer Zapfenmutter oder einem Nutenstein M5 (Artikelnr. 401 602) montiert werden (Abb. 6).

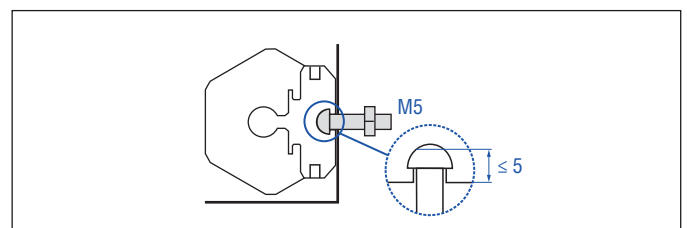


Abb. 6: Nutenstein M5 in T-Bodennut (Artikelnr. 401 602)

**HINWEIS** Achten Sie auf einen sorgfältigen axialparallelen Aufbau des Sensors, da sonst Magnet oder Messstab beschädigt werden können.

Alle Maße in mm

### 4.3 Einbau Temposonics® RH

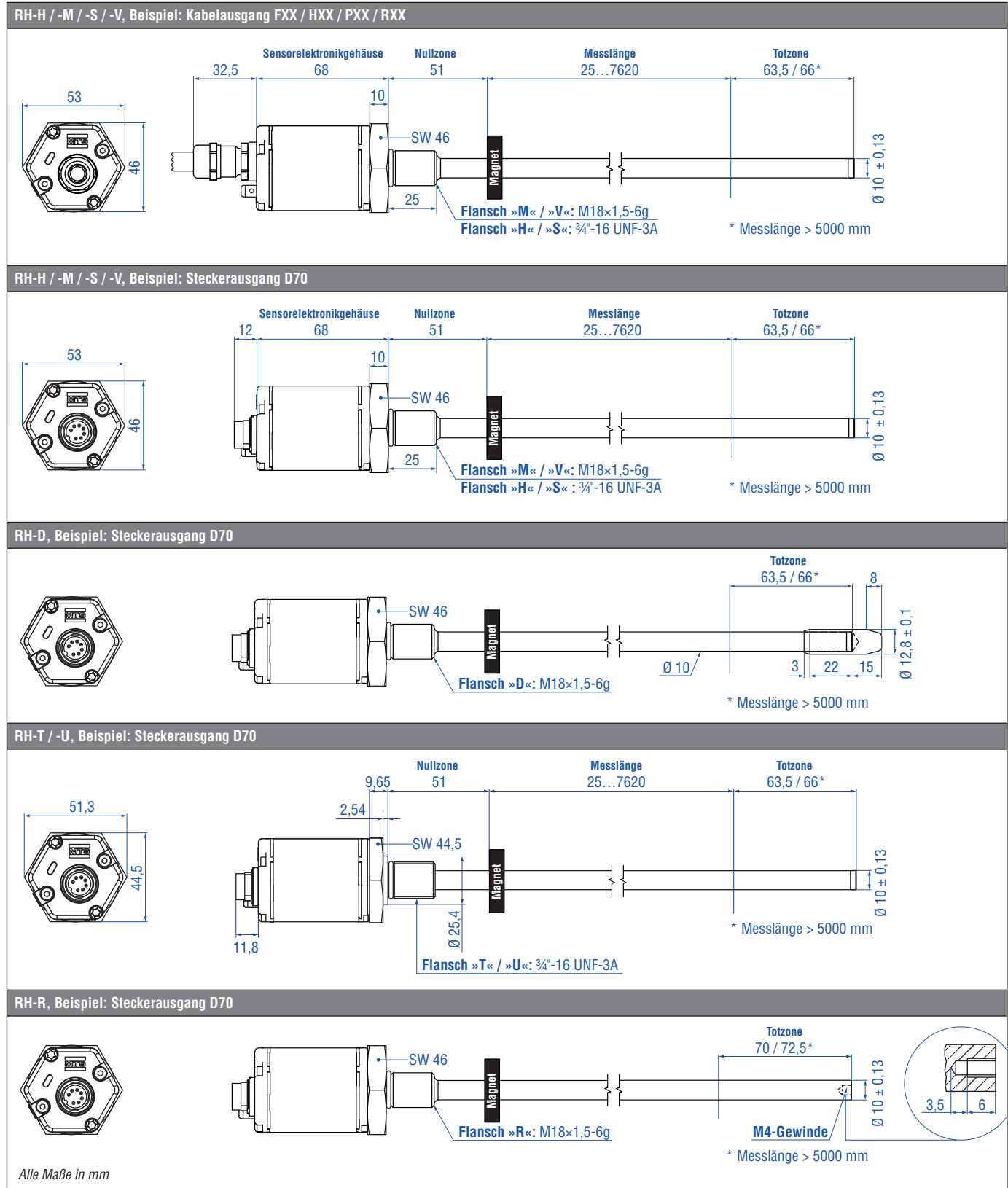
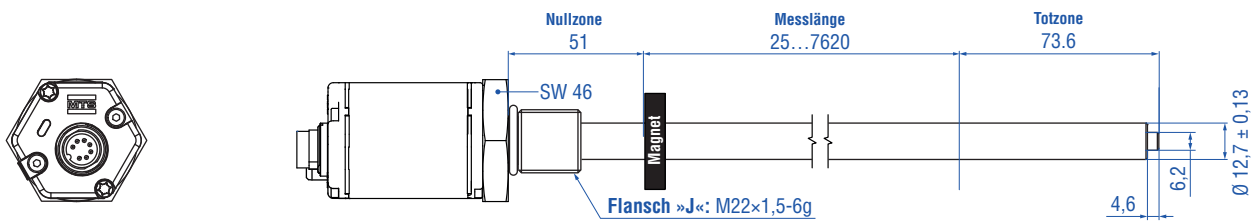
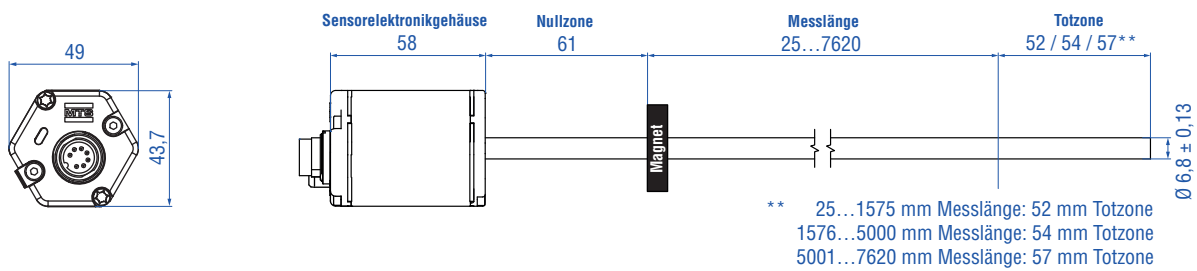


Abb. 7: Temposonics® RH mit Ringmagnet Teil 1

RH-J, Beispiel: Steckerausgang D70



RH-B, Beispiel: Steckerausgang D70



Alle Maße in mm

Abb. 8: Temposonics® RH mit Ringmagnet Teil 2

**Einbau RH mit Gewindeflansch »D«, »H«, »J«, »M«, »S«, »T«, »U«, »V« & »R«**

Fixieren Sie den Sensorstab über den Gewindeflansch M18×1,5-6g, M22×1,5-6g oder ¾"-16 UNF-3A.

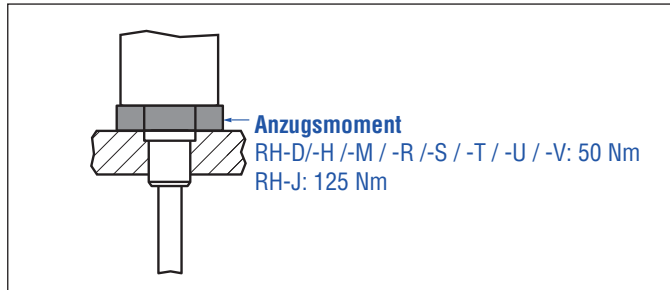


Abb. 9: Einbaubeispiel für Gewindeflansch »D«, »H«, »J«, »M«, »S«, »T«, »U«, »V«, »R«

**Einbau von Stabsensor in Fluidzylinder**

Die Stabform wurde für die direkte Hubmessung innerhalb eines Fluidzylinders entwickelt. Schrauben Sie den Sensor direkt über den Gewindeflansch ein oder befestigen Sie ihn mit einer Mutter.

- Der auf dem Kolbenboden montierte Positionsmagnet fährt berührungslos über den Sensorstab und markiert unabhängig von der verwendeten Hydraulikflüssigkeit durch dessen Wand hindurch den Messpunkt.
- Der druckfeste Sensorstab ist in der aufgebohrten Kolbenstange installiert.
- Der Basissensor ist mit nur zwei Schrauben am Sensorstab befestigt und lässt sich so im Servicefall leicht austauschen. Der Hydraulikkreislauf bleibt geschlossen. Mehr Informationen finden Sie im Kapitel "4.8 Austausch des Basissensors" auf Seite 37.

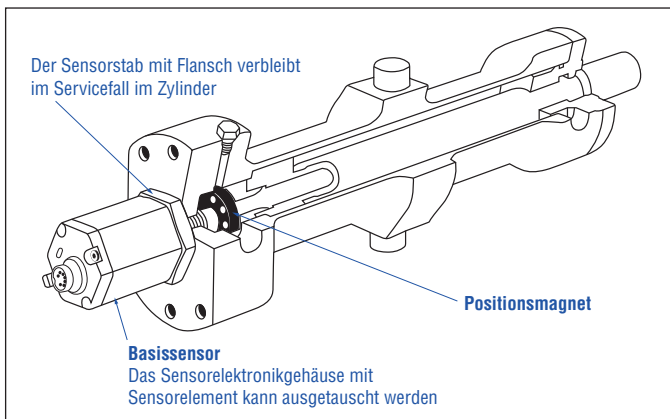


Abb. 10: Sensor im Zylinder

**Hydraulikabdichtung**

Es gibt zwei Möglichkeiten die Flanschfläche abzudichten (Abb. 11):

1. Abdichtung über einen O-Ring (z.B. 22,4 × 2,65 mm, 25,07 × 2,62 mm) in der Zylinderbodennut.
2. Abdichtung über einen O-Ring in der Gewindeauslaufrille.  
Für Gewindeflansch (¾"-16 UNF-3A) »H« / »S« / »T« / »U«:  
O-Ring 16,4 × 2,2 mm (Artikelnr. 560 315)  
Für Gewindeflansch (M18×1,5-6g) »D« / »M« / »R« / »V«:  
O-Ring 15,3 × 2,2 mm (Artikelnr. 401 133)  
Für Gewindeflansch (M22×1,5-6g) »J«:  
O-Ring 19,2 × 2,2 mm (Artikelnr. 561 337)

Führen Sie das Einschraubloch für Gewindeflansch M18×1,5-6g und M22×1,5-6g in Anlehnung an ISO 6149-1 aus (Abb. 12).  
Siehe ISO 6149-1 für weitere Informationen.

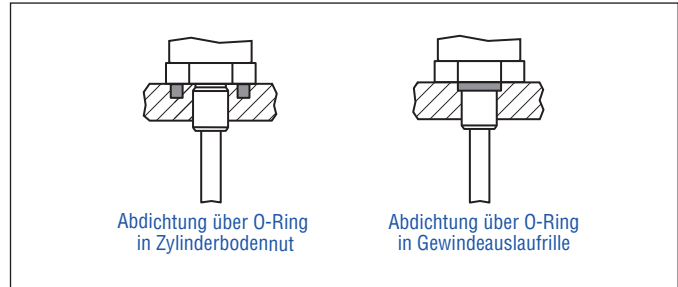


Abb. 11: Möglichkeiten der Abdichtung

- Beachten Sie das Anzugsmoment von:  
RH-D/-H /-M / -R /-S / -T / -U / -V: 50 Nm  
RH-J: 125 Nm.
- Legen Sie die Flanschfläche vollständig an der Zylinderaufnahme-Fläche auf.
- Der Zylinderhersteller bestimmt die Druckdichtung (Kupferdichtung, O-Ring o.ä.).
- Der Positionsmagnet darf nicht auf dem Messstab schleifen.
- Die Kolbenstangenbohrung (RH-H /-M / -R /-S / -T / -U / -V: Ø 10 mm Stab: ≥ Ø 13 mm; RH-D: Ø 10 mm Stab: ≥ Ø 16 mm; RH-J: Ø 12,7 mm Stab: ≥ Ø 16 mm) hängt von Druck und der Kolbengeschwindigkeit ab.
- Halten Sie die Angaben zum Betriebsdruck ein.
- Schützen Sie den Sensorstab konstruktiv durch geeignete Maßnahmen vor Verschleiß.

**Hinweis für metrische Gewindeflansche**

Gewinde (d <sub>1</sub> ×P)	d <sub>2</sub>	d <sub>3</sub>	d <sub>4</sub>	d <sub>5</sub> +0,1 0	L <sub>1</sub> +0,4 0	L <sub>2</sub>	L <sub>3</sub>	L <sub>4</sub>	Z° ±1°
<b>RH-M / -R / -V</b>									
M18×1,5-6g	55	≥ 13	24,5	19,8	2,4	28,5	2	26	15°
<b>RH-D</b>									
M18×1,5-6g	55	≥ 16	24,5	19,8	2,4	28,5	2	26	15°
<b>RH-J</b>									
M22×1,5-6g	55	≥ 16	27,5	23,8	2,4	28,5	2	26	15°

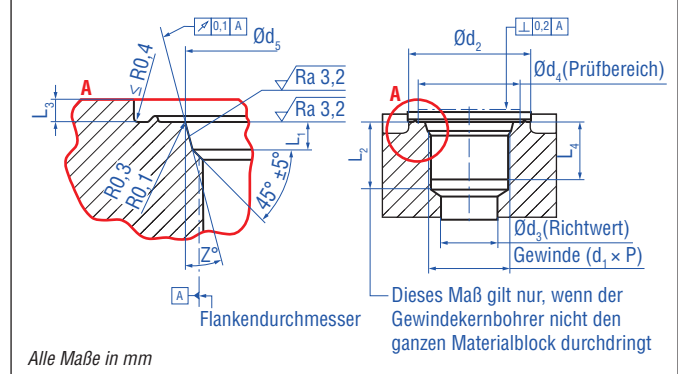
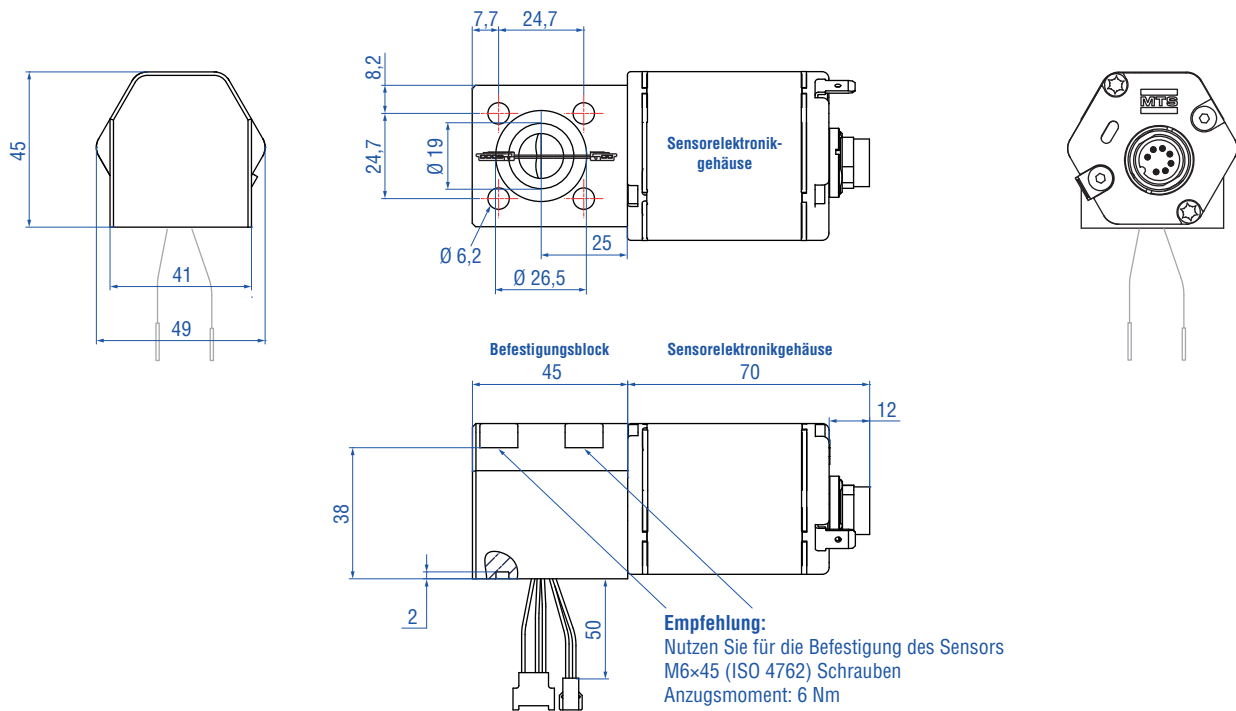


Abb. 12: Hinweis für metrischen Gewindeflansch M18×1,5-6g / M22×1,5-6g in Anlehnung an DIN ISO 6149-1

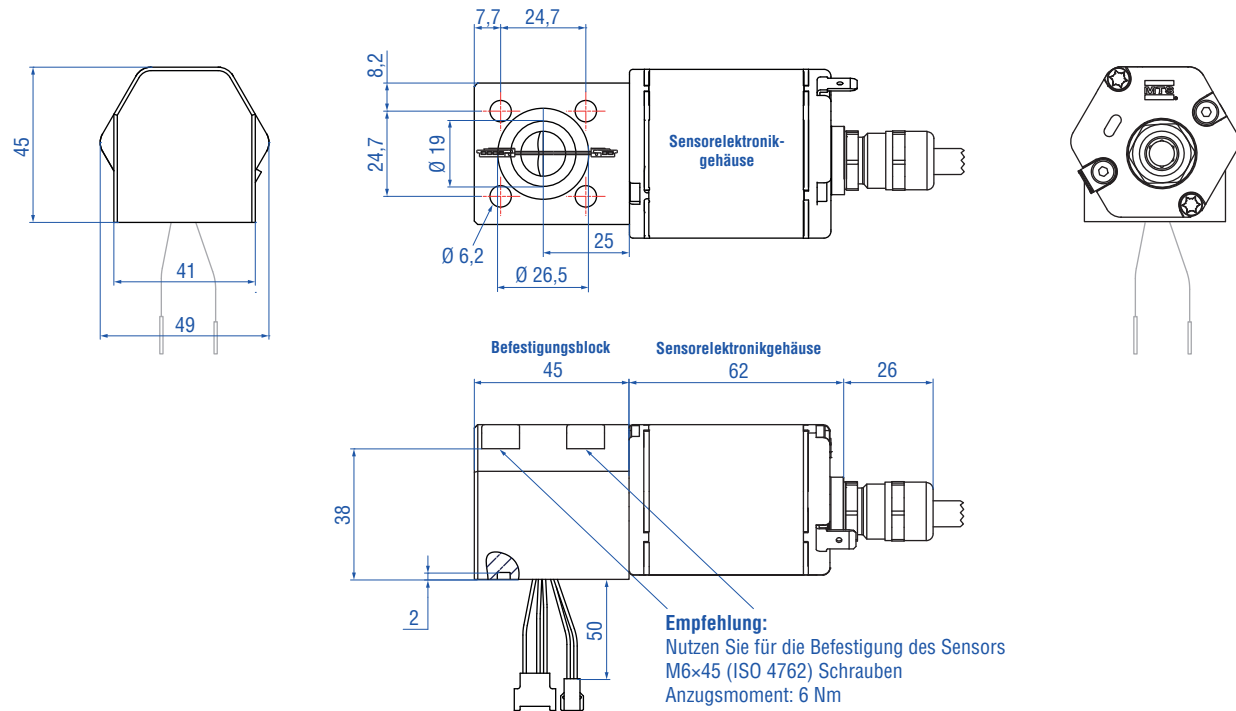
#### 4.4 Einbau Temposonics® RD4

##### Sensorelektronikgehäuse

###### Sensorelektronikgehäuse mit Bodenanschluss, Beispiel: Steckerausgang D70



###### Sensorelektronikgehäuse mit Bodenanschluss, Beispiel: Kabelausgang FXX / HXX / PXX / RXX



Alle Maße in mm

Abb. 13: Temposonics® RD4 Sensorelektronikgehäuse mit Bodenanschluss

Sensorelektronikgehäuse

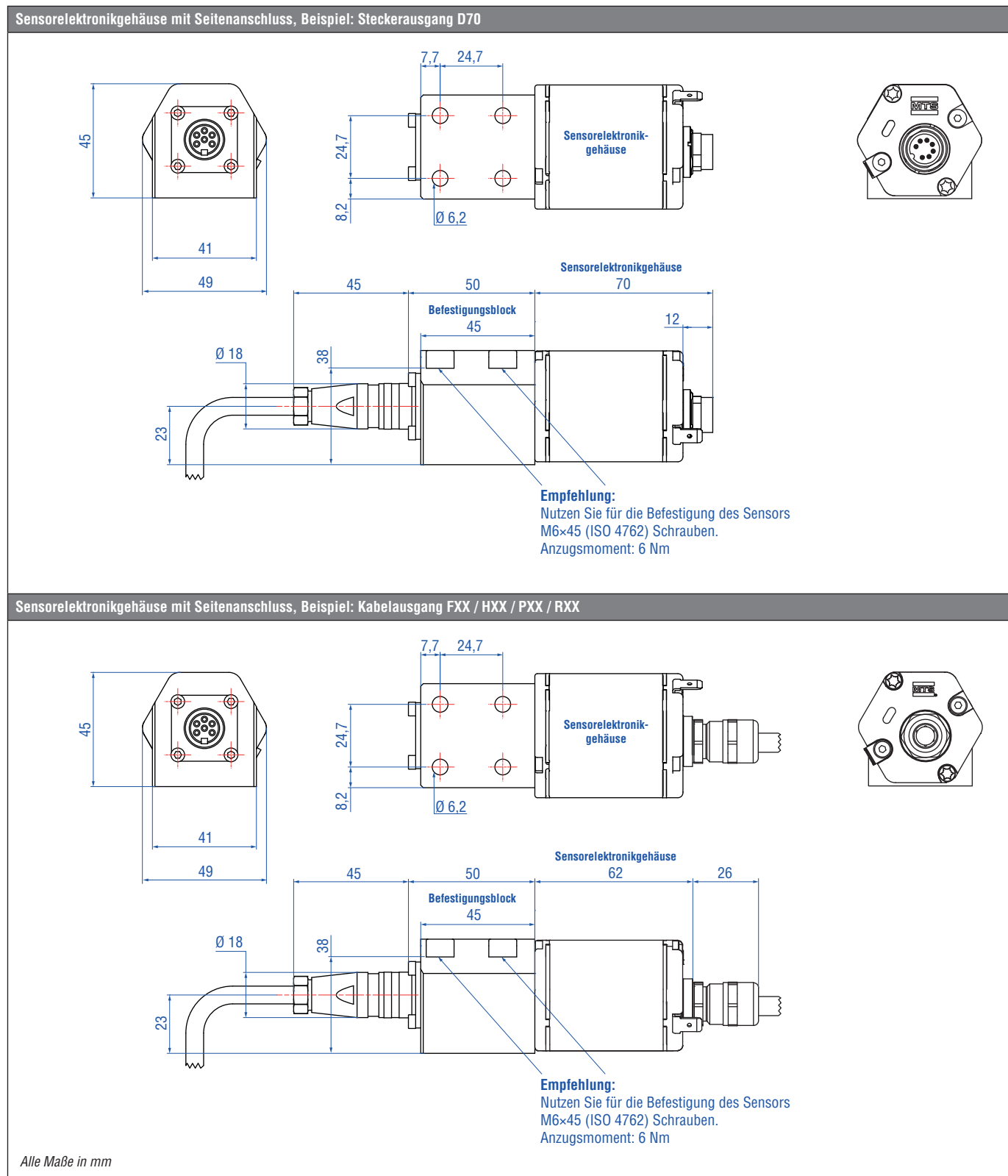


Abb. 14: Temposonics® RD4 Sensorelektronikgehäuse mit Seitenanschluss



## Flansche

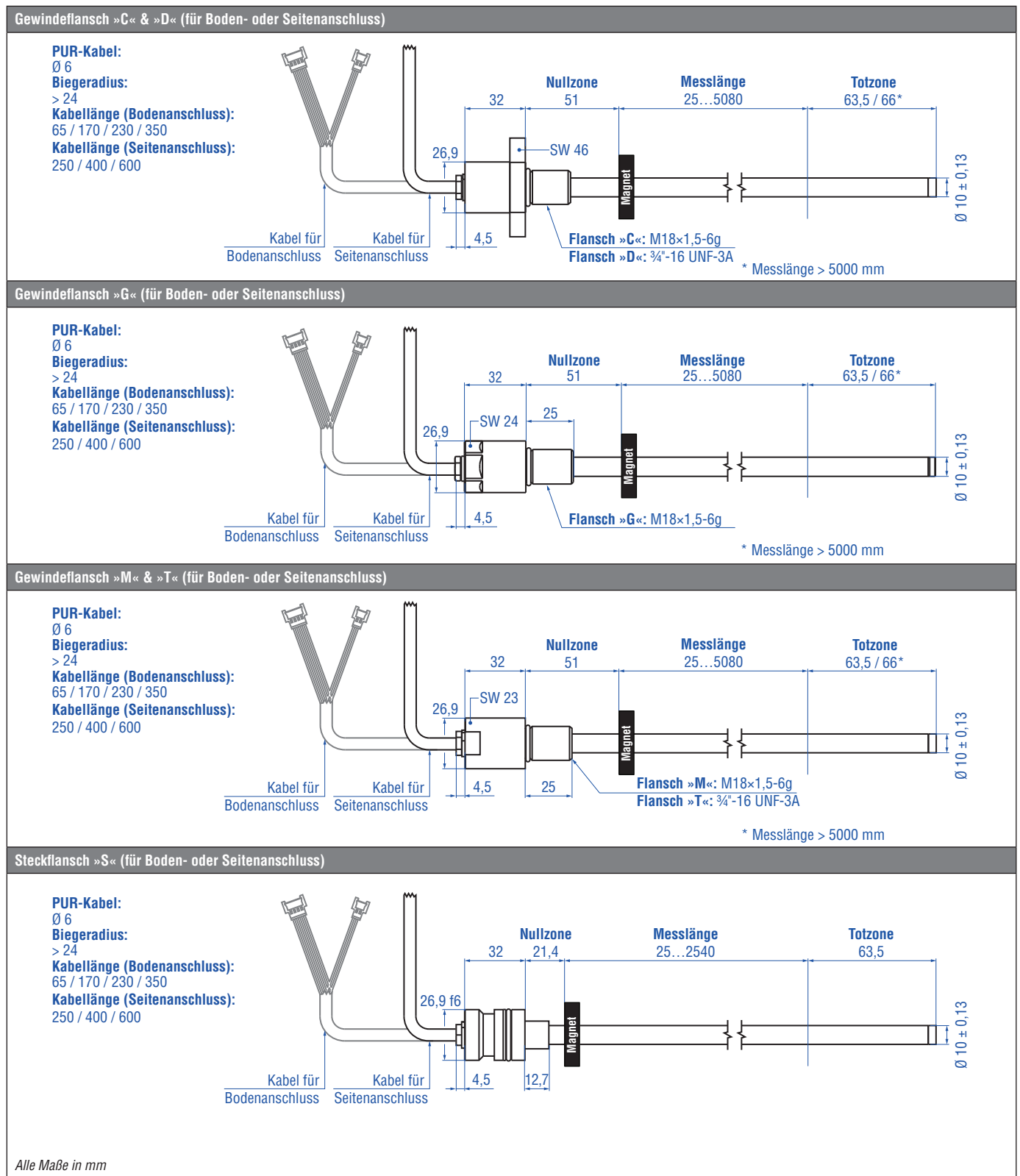
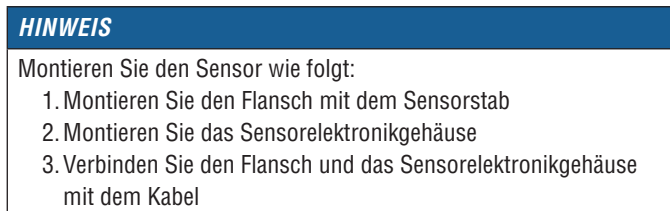
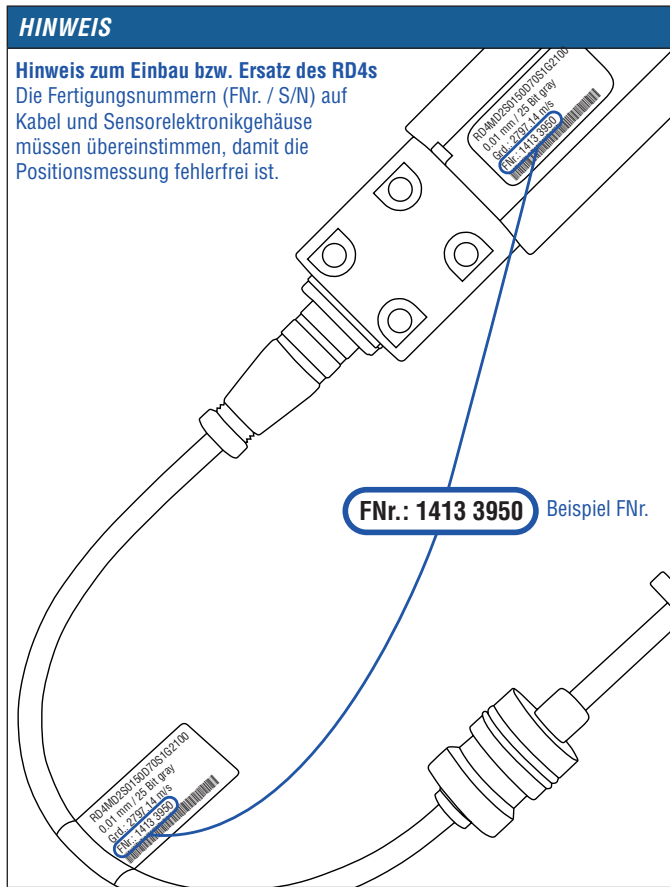


Abb. 15: Temposonics® RD4 Flansche mit Ringmagnet



Die oben genannten Schritte werden in Kapitel 4.4.1, Kapitel 4.4.2 und Kapitel 4.4.3 erläutert.

**4.4.1 Einbau RD4 mit Gewindeflansch**

Fixieren Sie den Sensorstab über den Gewindeflansch M18×1,5-6g oder 3/4"-16 UNF-3A.

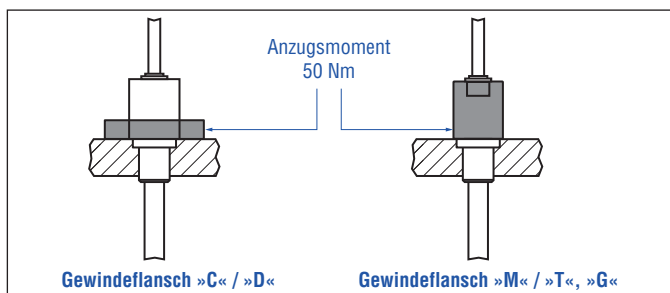


Abb. 16: Einbaubeispiel für Gewindeflansch »C« / »D«, »M« / »T« & »G«

**Einbau von Stabsensor in Fluidzylinder**

Die Stabform wurde für die direkte Hubmessung innerhalb eines Fluidzylinders entwickelt. Schrauben Sie den Sensor direkt über den Gewindeflansch ein oder befestigen Sie ihn mit einer Mutter.

- Der auf dem Kolbenboden montierte Positionsmagnet fährt berührungslos über den Sensorstab und markiert unabhängig von der verwendeten Hydraulikflüssigkeit durch dessen Wand hindurch den Messpunkt.
- Der druckfeste Sensorstab ist in der aufgebohrten Kolbenstange installiert.

**Hydraulikabdichtung**

Es gibt folgende Möglichkeiten die Flanschfläche abzudichten (Abb. 17):

Für Gewindeflansch »C« / »D«:

Abdichtung über einen O-Ring (z.B. 22,4 × 2,65 mm, 25,07 × 2,62 mm) in einer Zylinderbodennut.

Für Gewindeflansch (3/4"-16 UNF-3A) »D« / »T«:

Abdichtung über einen O-Ring 16,4 × 2,2 mm (Artikelnr. 560 315) in der Gewindeauslaufrille.

Für Gewindeflansch (M18×1,5-6g) »C« / »M« & »G«:

Abdichtung über einen O-Ring 15,3 × 2,2 mm (Artikelnr. 401 133) in der Gewindeauslaufrille. Führen Sie das Einschraubloch in Anlehnung an ISO 6149-1 aus (Abb. 18). Siehe ISO 6149-1 für weitere Informationen.

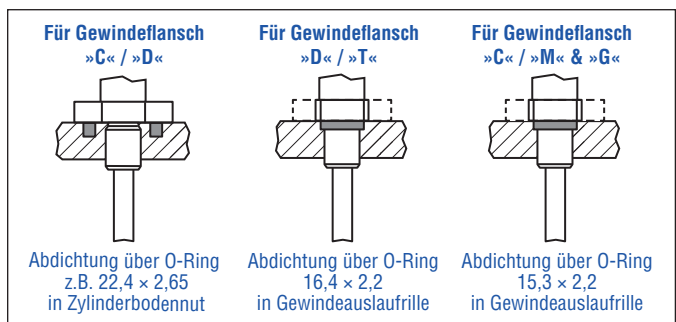


Abb. 17: Möglichkeiten der Abdichtung

- Beachten Sie das Anzugsmoment von 50 Nm.
- Legen Sie die Flanschfläche vollständig an der Zylinderaufnahmefläche auf.
- Der Zylinderhersteller bestimmt die Druckdichtung (Kupferdichtung, O-Ring o.ä.).
- Der Positionsmagnet darf nicht auf dem Messstab schleifen.
- Die Kolbenstangenbohrung ( $\geq \varnothing 13$  mm) hängt von Druck und der Kolbengeschwindigkeit ab.
- Halten Sie die Angaben zum Betriebsdruck ein.
- Schützen Sie den Sensorstab konstruktiv durch geeignete Maßnahmen vor Verschleiß.

### Hinweis für metrische Gewindeflansche

Gewinde ( $d_1 \times P$ )	$d_2$	$d_3$	$d_4$	$d_5$	$L_1$	$L_2$	$L_3$	$L_4$	$Z^\circ$
				+0,1 0	+0,4 0				$\pm 1^\circ$
<b>RD4-C</b>									
M18x1,5-6g	55	$\geq 13$	24,5	19,8	2,4	28,5	2	26	15°
<b>RD4-G / -M</b>									
M18x1,5-6g	30	$\geq 13$	24,5	19,8	2,4	28,5	2	26	15°

Alle Maße in mm

Abb. 18: Hinweis für metrischen Gewindeflansch M18x1,5-6g in Anlehnung an DIN ISO 6149-1

### 4.4.2 Einbau RD4 mit Steckflansch

#### Zylindereinbau

Bauen Sie den Stab über den Steckflansch ein. Dichten Sie ihn mit O-Ring und Stützring ab. Fixieren Sie den Steckflansch über eine Pass-Schulter-schraube (Abb. 19). Weitere Details zum Steckflansch »S« finden Sie in Abb. 20. Beachten Sie dazu auch die Einbaubeispiele in Abb. 21 und Abb. 22.

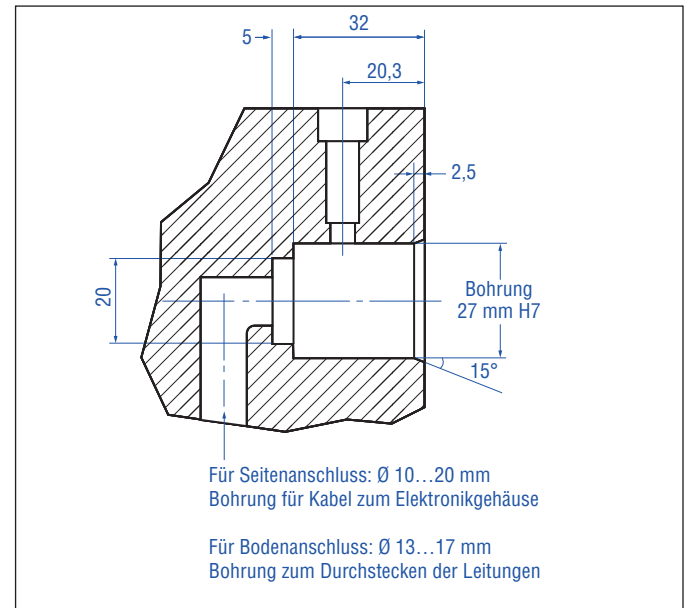


Abb. 19: Beispiel Einbaudetail: Pass-Schulter-schraube 8-M6 (ISO 7379) mit Innensechskant

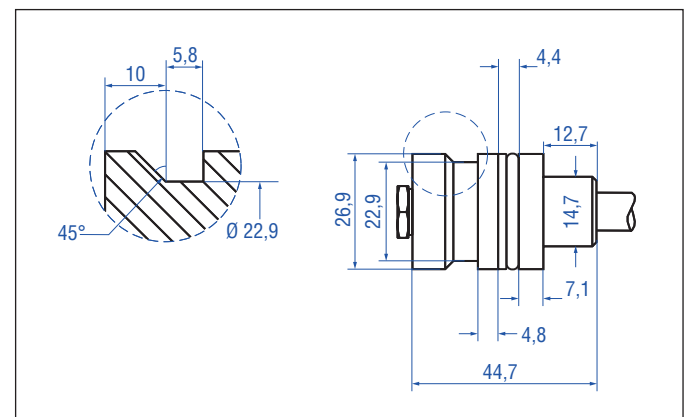


Abb. 20: Details Steckflansch »S«

#### Beim Zylindereinbau beachten:

- Der Positionsmagnet darf nicht auf dem Messstab schleifen.
- Die Kolbenstangenbohrung ( $\geq \varnothing 13$  mm) hängt von Druck und der Kolbengeschwindigkeit ab.
- Halten Sie die Angaben zum Betriebsdruck ein.
- Schützen Sie den Sensorstab konstruktiv durch geeignete
- Maßnahmen vor Verschleiß.

#### 4.4.3 Einbau des RD4 Sensorelektronikgehäuses

Im folgenden Abschnitt werden die Anschlussmöglichkeiten des RD4 Sensors mit Bodenanschluss (Abb. 21) sowie mit Seitenanschluss (Abb. 22) am Beispiel RD4-S erläutert. In gleicher Weise können die Sensorelektroniken der RD4 Sensoren mit Gewindeflansch montiert werden.

##### Sensorelektronik mit Bodenanschluss

Schließen Sie den Messstab über die Stecker an die Sensorelektronik an. Montieren Sie die Sensorelektronik so, dass Sie unterhalb des Gehäusebodens die Kabel abführen können. Damit ist das Sensorsystem samt Verbindungskabel gekapselt eingebaut und vor Störungen von außen geschützt (Abb. 21). Beachten Sie beim Verlegen des Kabels zwischen Sensorelektronik und Messstab den Biegeradius des Kabels (siehe Abb. 15).

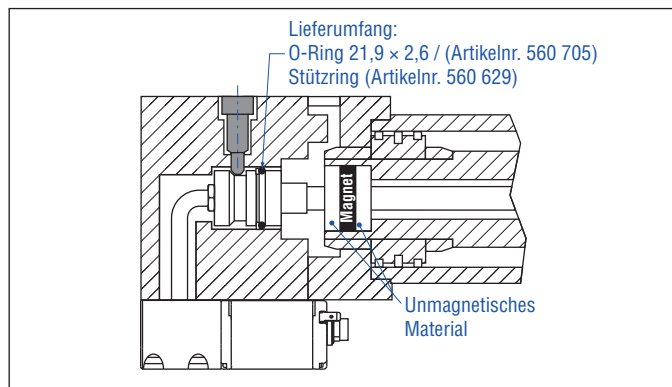


Abb. 21: Einbaubeispiel Steckflansch »S« und Sensorelektronik mit Bodenanschluss

##### Sensorelektronik mit Seitenanschluss

Schließen Sie den Messstab seitlich über das Kabel an die Sensorelektronik an. Kapseln Sie das Sensorsystem samt Verbindungskabel (Abb. 22). Beachten Sie beim Verlegen des Kabels zwischen Sensorelektronik und Messstab den Biegeradius des Kabels (siehe Abb. 15).

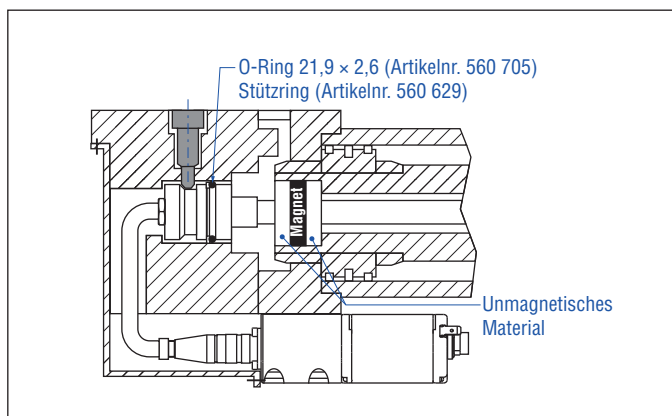


Abb. 22: Einbaubeispiel Steckflansch »S« und Sensorelektronik mit Seitenanschluss

#### HINWEIS

Beachten Sie die folgenden Voraussetzungen, damit Sie die Richtlinie zur Störfestigkeit und zur Störaussendung erfüllen können:

- Das Sensorelektronikgehäuse muss mit der Maschinenmasse verbunden sein.
- Das Kabel zwischen Sensor und Elektronik muss in ein metallisches Gehäuse integriert sein.

Schließen Sie den Flansch für den Bodenanschluss über die beiden Molex-Stecker bzw. für den Seitenanschluss über das Kabel mit 6-poligem Stecker an das Sensorelektronikgehäuse an.

##### Montage des Sensorelektronikgehäuses mit Boden- / Seitenanschluss

Befestigen Sie das Sensorelektronikgehäuse mit 4 M6×45 (ISO 4762) Schrauben über den Befestigungsblock. Beachten Sie das Anzugsmoment von 6 Nm.

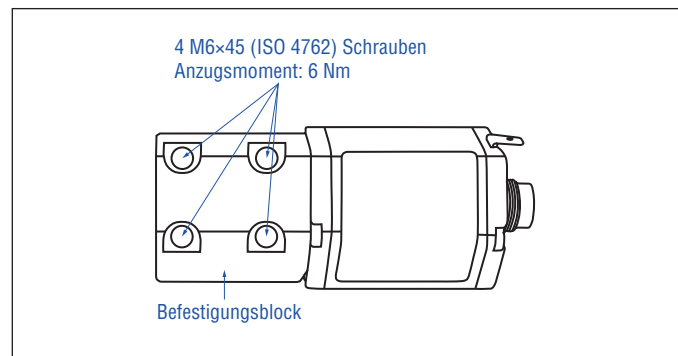


Abb. 23: Befestigung des RD4 Sensorelektronikgehäuses (Beispiel Bodenanschluss)

#### 4.5 Einbau Temposonics® RT4

#### Sensorelektronikgehäuse

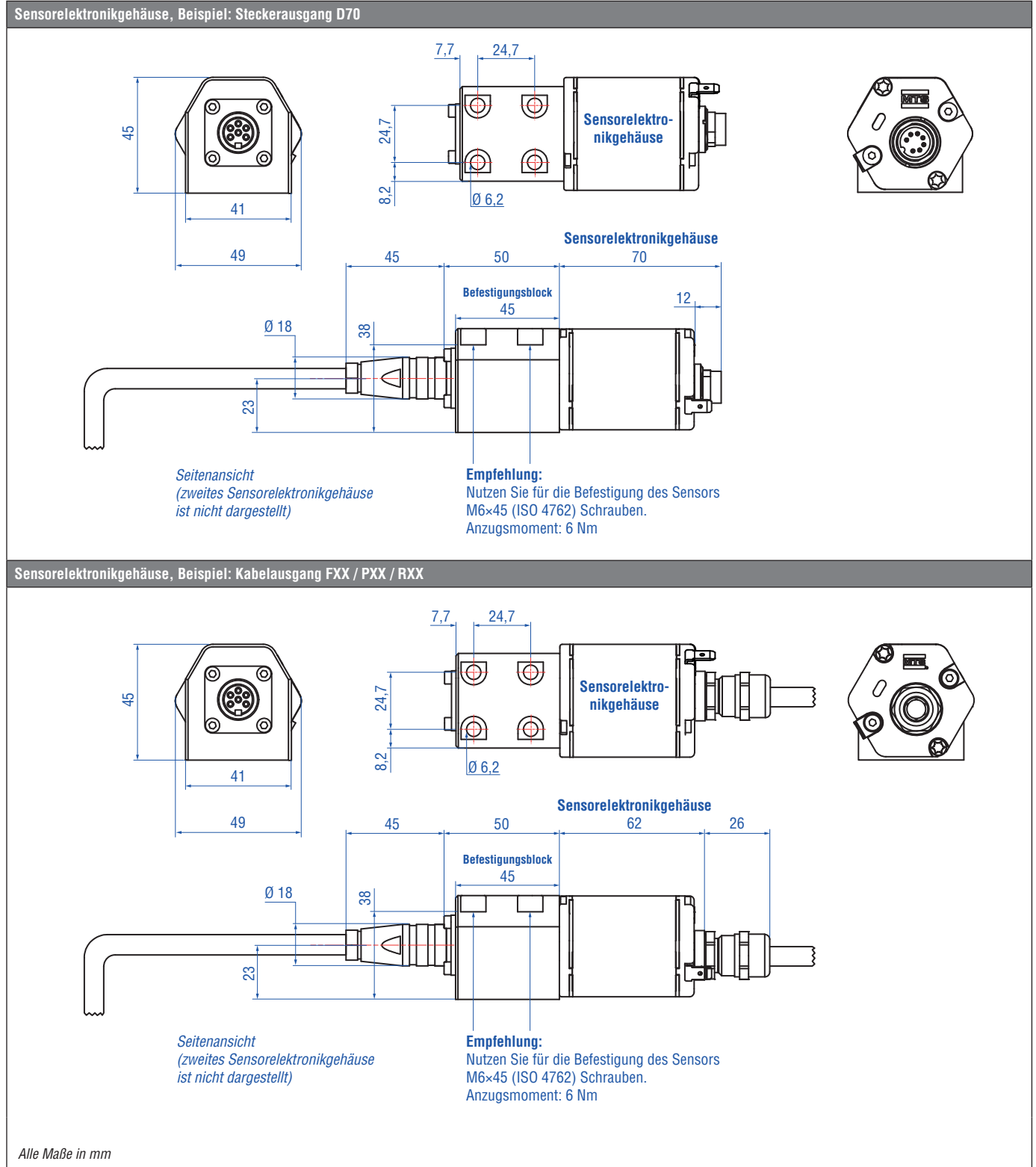


Abb. 24: Temposonics® RT4 Sensorelektronikgehäuse

## Flansche

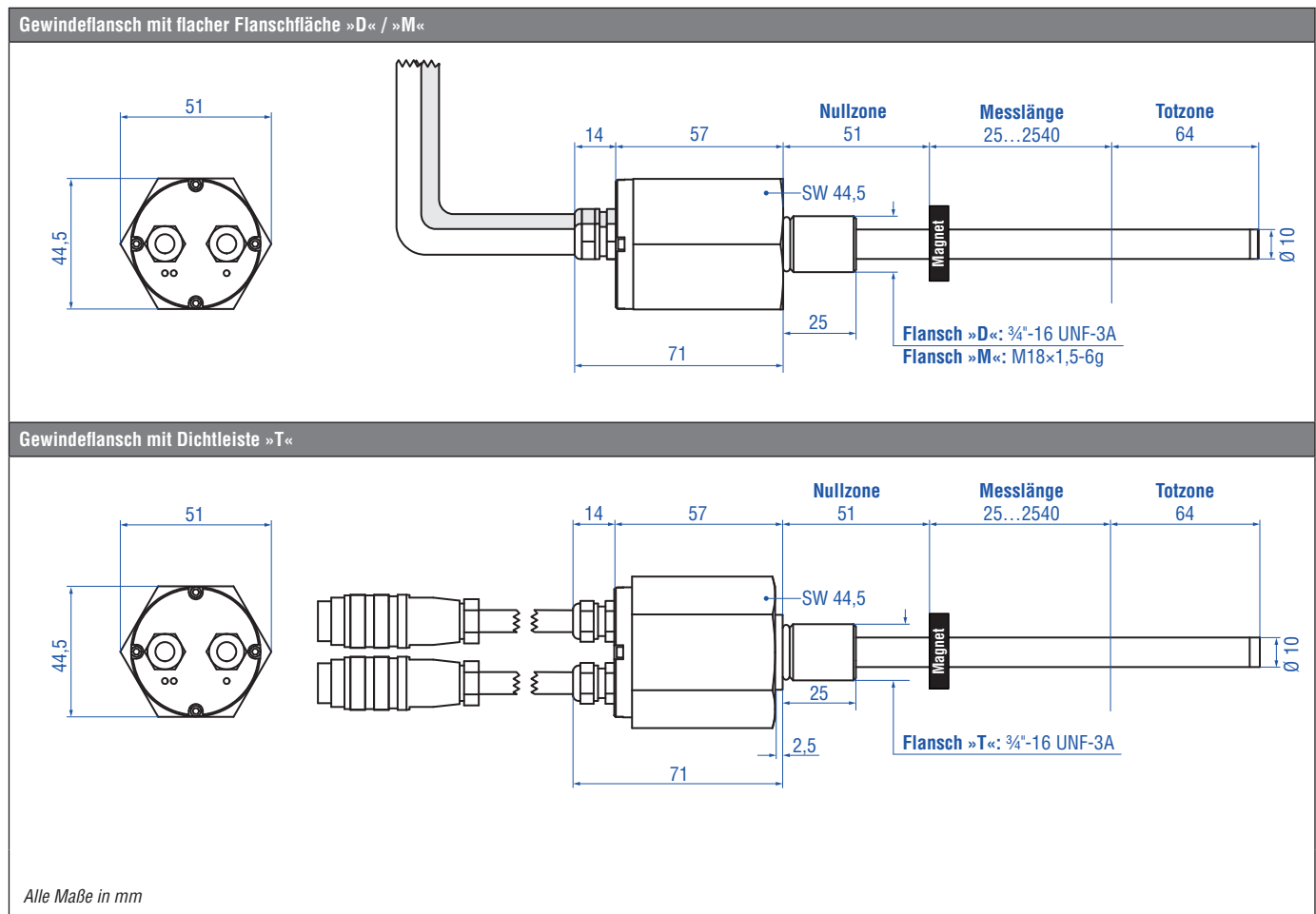
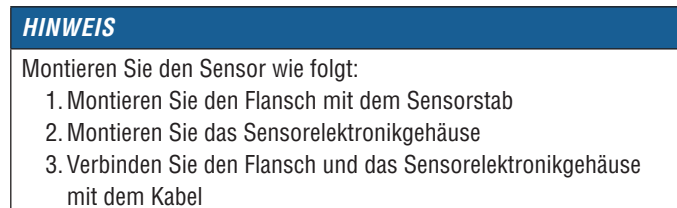
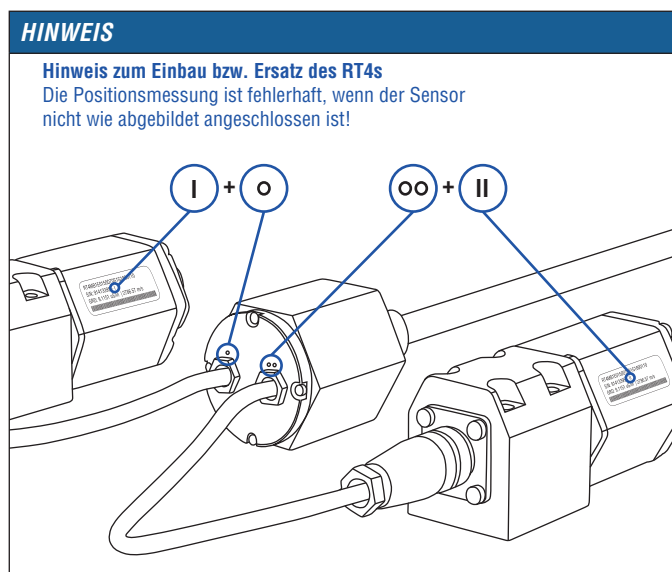


Abb. 25: Temposonics® RT4 Flansche mit Ringmagnet



Die oben genannten Schritte werden in Kapitel 4.5.1 und Kapitel 4.5.2 erläutert.



#### 4.5.1 Einbau RT4 mit Gewindeflansch

Fixieren Sie den Sensorstab über den Gewindeflansch M18×1,5-6g oder ¾"-16 UNF-3A.

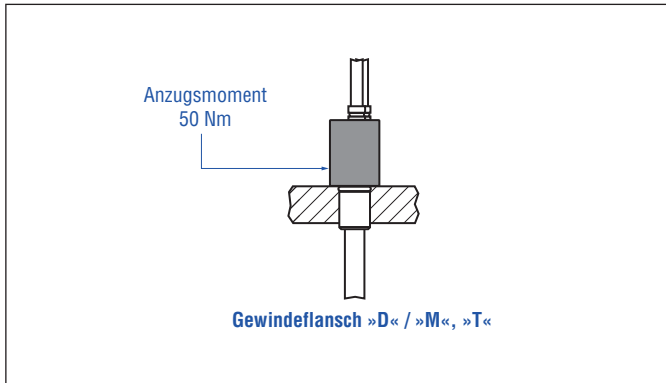


Abb. 26: Einbaubeispiel für Gewindeflansch »D« / »M« & »T«

#### Einbau von Stabsensor in Fluidzylinder

Die Stabform wurde für die direkte Hubmessung innerhalb eines Fluidzylinders entwickelt. Schrauben Sie den Sensor direkt über den Gewindeflansch ein oder befestigen Sie ihn mit einer Mutter.

- Der auf dem Kolbenboden montierte Positionsmagnet fährt berührungslos über den Sensorstab und markiert unabhängig von der verwendeten Hydraulikflüssigkeit durch dessen Wand hindurch den Messpunkt.
- Der druckfeste Sensorstab ist in der aufgebohrten Kolbenstange installiert.

#### Hydraulikabdichtung

Es gibt zwei Möglichkeiten die Flanschanlagefläche abzudichten (Abb. 27):

1. Abdichtung über einen O-Ring (z.B. 22,4 × 2,65 mm, 25,07 × 2,62 mm) in der Zylinderbodennut.
2. Abdichtung über einen O-Ring in der Gewindeauslaufrille.

Für Gewindeflansch (¾"-16 UNF-3A) »D« / »T«:

O-Ring 16,4 × 2,2 mm (Artikelnr. 560 315)

Für Gewindeflansch (M18×1,5-6g) »M«:

O-Ring 15,3 × 2,2 mm (Artikelnr. 401 133)

Führen Sie das Einschraubloch in Anlehnung an ISO 6149-1 aus (Abb. 28). Siehe ISO 6149-1 für weitere Informationen.

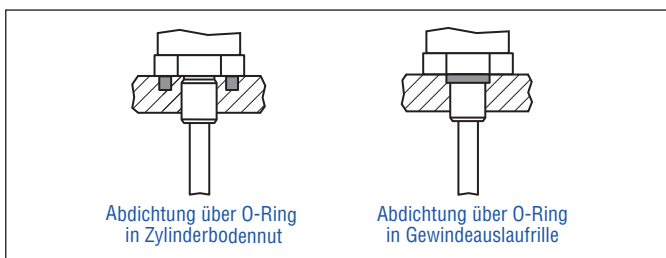


Abb. 27: Möglichkeiten der Abdichtung

- Beachten Sie das Anzugsmoment von 50 Nm.
- Legen Sie die Flanschanlagefläche vollständig an der Zylinderaufnahme­fläche auf.
- Der Zylinderhersteller bestimmt die Druckdichtung (Kupferdichtung, O-Ring o.ä.).
- Der Positionsmagnet darf nicht auf dem Messstab schleifen.
- Die Kolbenstangenbohrung ( $\geq \varnothing 13$  mm) hängt von Druck und der Kolbengeschwindigkeit ab.
- Halten Sie die Angaben zum Betriebsdruck ein.
- Schützen Sie den Sensorstab konstruktiv durch geeignete Maßnahmen vor Verschleiß.

#### Hinweis für metrische Gewindeflansche

Gewinde ( $d_1 \times P$ )	$d_2$	$d_3$	$d_4$	$d_5$	$L_1$	$L_2$	$L_3$	$L_4$	$Z^\circ$
				+0,1 0	+0,4 0				$\pm 1^\circ$
<b>RT4-M</b>									
M18×1,5-6g	55	13	24,5	19,8	2,4	28,5	2	26	15°

Alle Maße in mm

Dieses Maß gilt nur, wenn der Gewindekernbohrer nicht den ganzen Materialblock durchdringt

Abb. 28: Hinweis für metrischen Gewindeflansch M18×1,5-6g in Anlehnung an DIN ISO 6149-1

#### 4.5.2 Einbau des RT4 Sensorelektronikgehäuses

Schließen Sie den Messstab seitlich über das Kabel an die Sensorelektronik an. Kapseln Sie das Sensorsystem samt Verbindungskabel (Abb. 29).

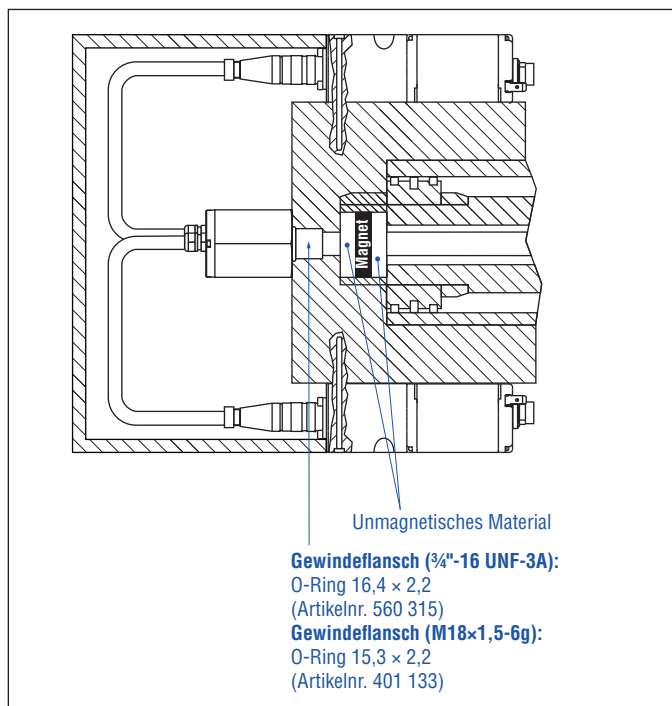


Abb. 29: Einbaubeispiel des RT4

#### Montage des Sensorelektronikgehäuses

Befestigen Sie das Sensorelektronikgehäuse mit 4 M6×45 (ISO 4762) Schrauben über den Befestigungsblock. Beachten Sie das Anzugsmoment von 6 Nm.

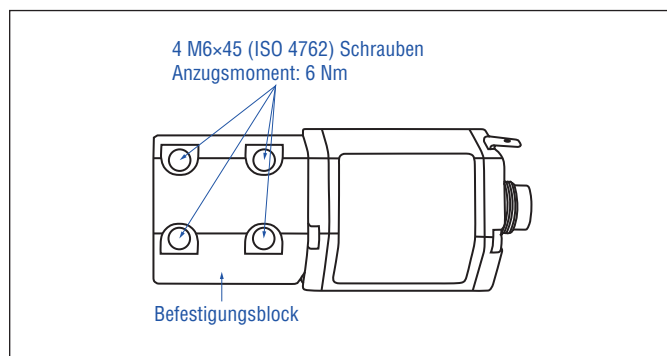


Abb. 30: Befestigung des RT4 Sensorelektronikgehäuses (Beispiel Bodenanschluss)

#### HINWEIS

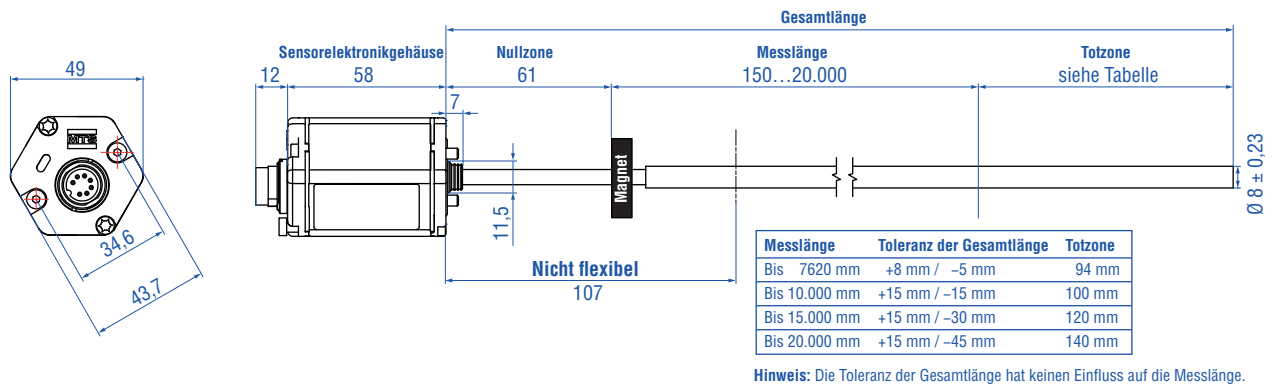
Beachten Sie die folgenden Voraussetzungen, damit Sie die Richtlinie zur Störfestigkeit und zur Störaussendung erfüllen können:

- Das Sensorelektronikgehäuse muss mit der Maschinenmasse verbunden sein.
- Das Kabel zwischen Sensor und Elektronik muss in ein metallisches Gehäuse integriert sein.

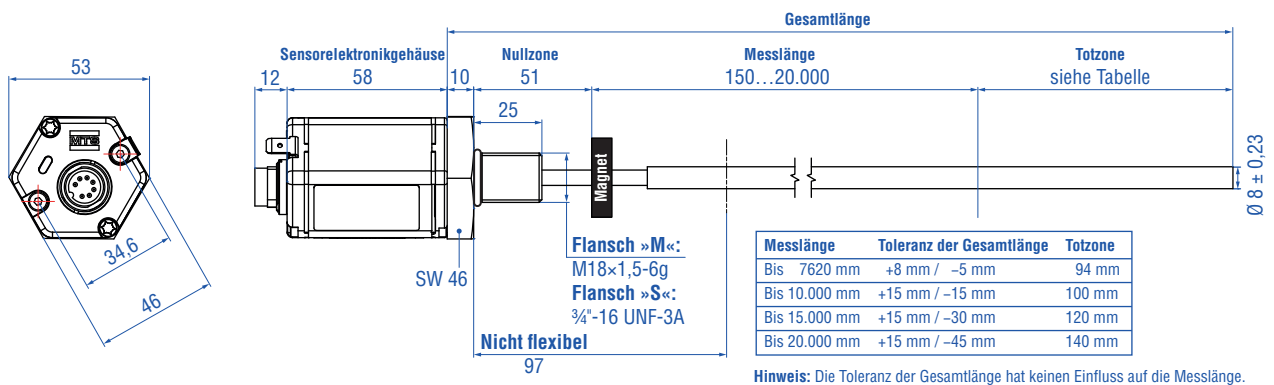
Schließen Sie den Flansch über das Kabel mit 6-poligem Stecker an das Sensorelektronikgehäuse an.

#### 4.6 Einbau Temposonics® RF

RF-C



RF-M / -S



Alle Maße in mm

Abb. 31: Temposonics® RF Basissensor mit Ringmagnet (oben) RF mit Gewindeflansch mit Ringmagnet (unten)

#### Das müssen Sie bei der Montage des RF-Sensors beachten:

1. Führen Sie den flexiblen Messstab immer in einem Stützrohr / Schutzrohr (z.B. druckfestes Rohr HD / HL / HP oder HFP-Profil). Das Stützrohr besteht aus unmagnetischem Material und hat einen Innendurchmesser von 9,4 mm. Es kann gerade oder gebogen sein (beachten Sie den Biegeradius in Abb. 33).

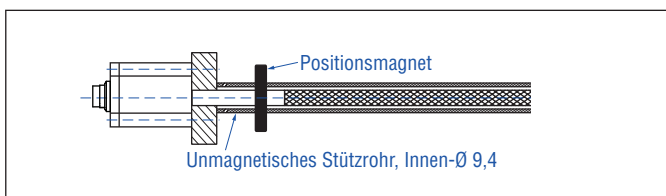


Abb. 32: Sensor mit Stützrohr / Schutzrohr

2. Unterschreiten Sie niemals den minimalen Biegeradius von 250 mm.
3. Halten Sie bei der Montage / Demontage des Sensors einen Mindestabstand von 300 mm zu einer räumlichen Begrenzung ein (Abb. 33).
4. Beachten Sie, dass die ersten 107 mm (für RF-C) bzw. 97 mm (für RF-M) des Sensorstabs nicht flexibel sind.

#### HINWEIS

Kleinere Radien führen zu einer Beschädigung des flexiblen Messstabs.

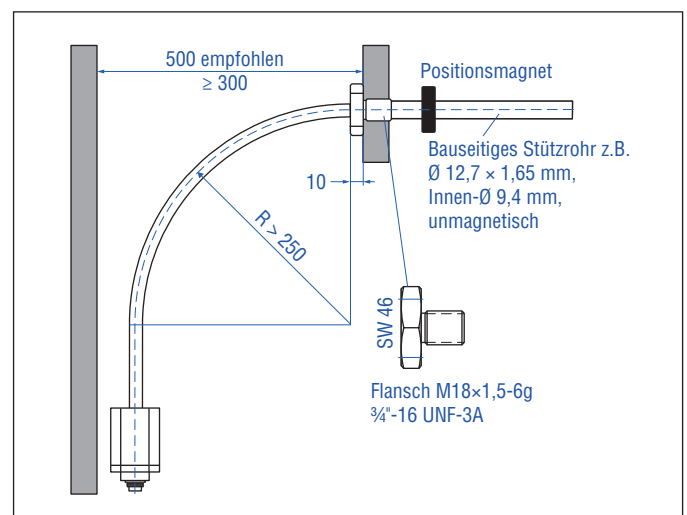


Abb. 33: Abstände für die Montage

Alle Maße in mm

**So montieren Sie die Sensormodelle des RF-Sensors:**

Sensordesign	Montage
RF-C	<ul style="list-style-type: none"> <li>Führen Sie den flexiblen Messstab in einem Stützrohr.</li> <li>Montieren Sie das Sensorelektronikgehäuse über 2 Innensechskantschrauben M4x59 aus unmagnetischem Material. Anzugsmoment: 2 Nm (siehe Abb. 34) <u>Empfehlung:</u> Dichten Sie den Sensor über einen Flansch ab.</li> </ul>
RF-C mit druckfestem Rohr HD / HL / HP oder HFP-Profil (siehe „Gängiges Zubehör“)	<p><u>Vorteil:</u> Der flexible Messstab ist in einem Schutzrohr geführt.</p> <ul style="list-style-type: none"> <li>Montieren Sie das Sensorelektronikgehäuse über 2 Innensechskantschrauben M4x59 aus unmagnetischem Material. Anzugsmoment: 2 Nm (siehe Abb. 34).</li> </ul>
RF-M / RF-S	<ul style="list-style-type: none"> <li>Führen Sie den flexiblen Messstab in einem Stützrohr.</li> <li>Montieren Sie den Sensor über den Flansch.</li> </ul>

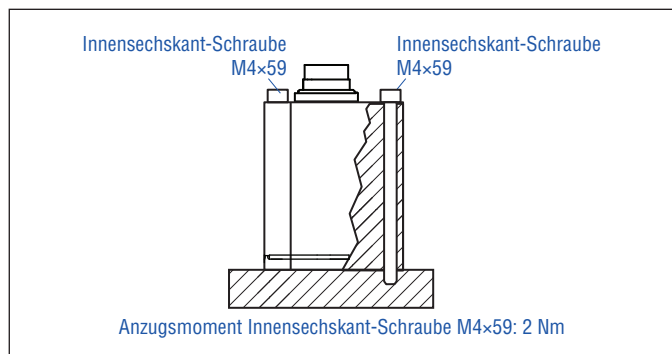


Abb. 34: Befestigung mittels Innensechskant-Schrauben M4x59

**HINWEIS**  
Verbinden Sie das Sensorelektronikgehäuse mit der Maschinenmasse, um die Richtlinien für Störfestigkeit und Störaussendung zu erfüllen.

**Einbau RF mit Gewindeflansch »M«, »S« oder RF mit druckfestem Rohr HD / HL / HP**

Fixieren Sie den Sensorstab über den Gewindeflansch M18x1,5-6g oder 3/4"-16 UNF-3A.

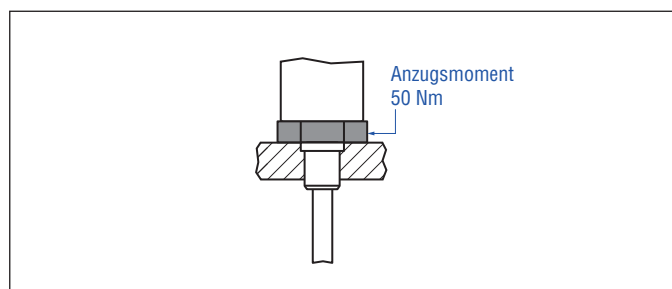


Abb. 35: Einbaubeispiel für Gewindeflansch »M«, »S« oder druckfestes Rohr HD / HL / HP

**Einbau von RF Sensor mit druckfestem Rohr HD / HL / HP in Fluidzylinder**

Die Stabform wurde für die direkte Hubmessung innerhalb eines Fluidzylinders entwickelt. Schrauben Sie den Sensor direkt über den Gewindeflansch ein oder befestigen Sie ihn mit einer Mutter.

- Der auf dem Kolbenboden montierte Positionsmagnet fährt berührungslos über den Sensorstab und markiert unabhängig von der verwendeten Hydraulikflüssigkeit durch dessen Wand hindurch den Messpunkt.
- Der druckfeste Sensorstab ist in der aufgebohrten Kolbenstange installiert.
- Der Basissensor ist mit nur 2 Schrauben am Sensorstab befestigt und lässt sich so im Servicefall leicht austauschen. Der Hydraulikkreislauf bleibt geschlossen. Mehr Informationen finden Sie im Kapitel "4.8 Austausch des Basissensors" auf Seite 37.

**Hydraulikabdichtung bei Verwendung eines RF Sensors in einem druckfesten Rohr HD / HL / HP**

Es gibt zwei Möglichkeiten die Flanschfläche abzudichten (Abb. 36):

1. Abdichtung über einen O-Ring (z.B. 22,4 x 2,65 mm, 25,07 x 2,62 mm) in der Zylinderbodennut.
2. Abdichtung über einen O-Ring in der Gewindeauslaufrille.

Für Gewindeflansch (3/4"-16 UNF-3A) »S«:

O-Ring 16,4 x 2,2 mm (Artikelnr. 560 315)

Für Gewindeflansch (M18x1,5-6g) »M«:

O-Ring 15,3 x 2,2 mm (Artikelnr. 401 133)

Führen Sie das Einschraubloch in Anlehnung an ISO 6149-1 aus (Abb. 38). Siehe ISO 6149-1 für weitere Informationen.

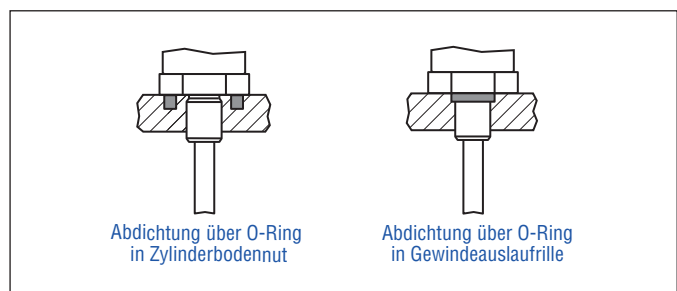


Abb. 36: Möglichkeiten der Abdichtung

**Beachten Sie die folgenden Punkte bei Verwendung eines RF-M / -S Sensors bzw. eines druckfesten Rohrs HD / HL / HP:**

- Beachten Sie das Anzugsmoment von 50 Nm.
- Legen Sie die Flanschfläche vollständig an der Zylinderaufnahmefläche auf.
- Der Zylinderhersteller bestimmt die Druckdichtung (Kupferdichtung, O-Ring o.ä.).
- Der Positionsmagnet darf nicht auf dem Messstab schleifen.
- Die Kolbenstangenbohrung für den RF Sensor mit druckfestem Rohr mit einem Außendurchmesser von 12,7 mm beträgt  $\geq 16$  mm. Die Bohrung hängt von Druck und der Kolbengeschwindigkeit ab.
- Halten Sie die Angaben zum Betriebsdruck ein.
- Schützen Sie den Sensorstab konstruktiv durch geeignete Maßnahmen vor Verschleiß.

**Hinweis für metrische Gewindeflansche**

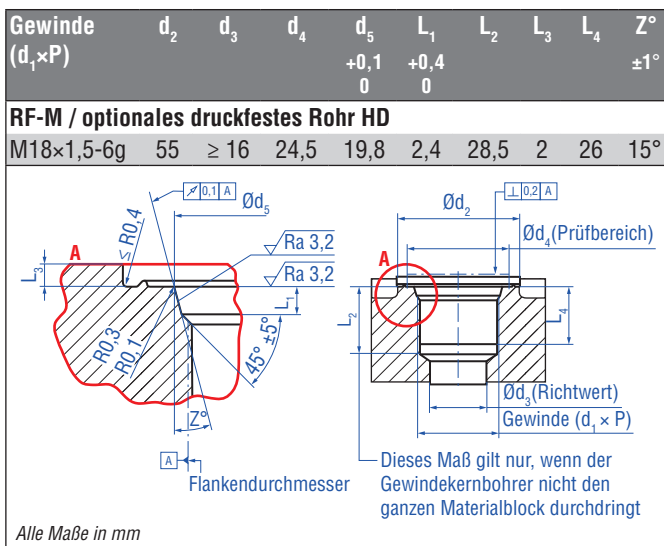


Abb. 38: Hinweis für metrischen Gewindeflansch M18x1,5-6g in Anlehnung an DIN ISO 6149-1

**Weitere Informationen über optionales Zubehör finden Sie hier:**

- HFP-Profil (Dokumentennummer: 551442)
- Druckfestes Rohr HD / HL / HP (Dokumentennummer: 551770)

**4.7 Magnet-Montage**

**Typische Nutzung der Magnete**

Magnet	Typische Sensoren	Vorteile
<b>Ringmagnete</b> 	<b>Stabsensoren</b> (RH, RD4, RT4, RF)	• Rotationssymmetrisches Magnetfeld
<b>U-Magnete</b> 	<b>Profil- &amp; Stabsensoren</b> (RP, RH, RD4, RT4, RF)	• Höhentoleranzen können ausgeglichen werden
<b>Blockmagnete</b> 	<b>Profil- &amp; Stabsensoren</b> (RP, RH, RF)	• Der Magnet ist abhebbar • Höhentoleranzen können ausgeglichen werden
<b>Magnetschlitten</b> 	<b>Profilsensoren</b> (RP)	• Der Magnet ist auf dem Profil geführt • Der Abstand zwischen Magnet und Wellenleiter ist fest definiert • Einfache Ankopplung über das Kugelgelenk

Abb. 37: Typische Nutzung von Magneten

**Montage von Ring-, U- und Blockmagneten**

Bauen Sie den Positionsmagnet mit unmagnetischem Material für die Mitnahme, Schrauben, Distanzstücke usw. ein. Der Magnet darf nicht auf dem Messstab schleifen. Über den Luftspalt werden Fluchtungsfehler ausgeglichen.

- Flächenpressung: Max. 40 N/mm<sup>2</sup>
- Anzugsmoment für M4-Schrauben: 1 Nm, eventuell Unterlegscheiben verwenden
- Der minimale Abstand zwischen Positionsmagnet und magnetischem Material beträgt 15 mm (Abb. 41).
- Beachten Sie die Maße in Abb. 41 bei der Nutzung von magnetischem Material.

**HINWEIS**

Montieren Sie Ring- und U-Magnete konzentrisch.  
Montieren Sie Blockmagnete zentriert über dem Messstab oder dem Sensorprofil.  
Maximal zulässigen Luftspalt nicht überschreiten (Abb. 39 / Abb. 40).

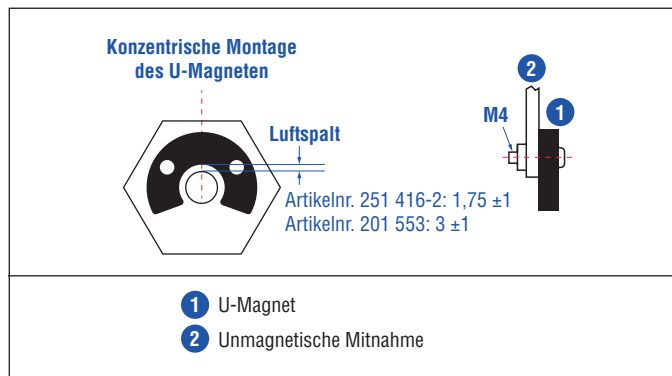


Abb. 39: Montage U-Magnet (Artikelnr. 251 416-2 oder Artikelnr. 201 553)

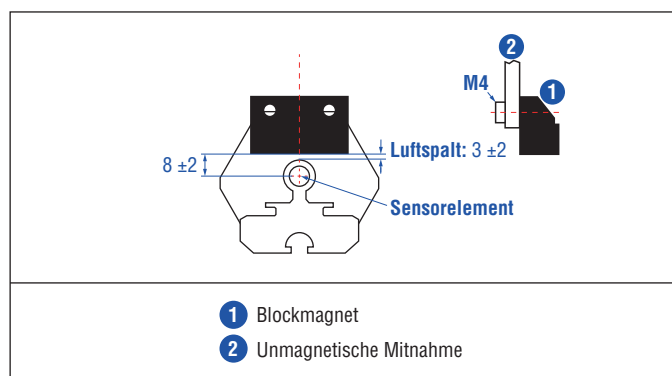


Abb. 40: Montage Blockmagnet (Artikelnr. 403 448)

### Magnet-Montage mit magnetischem Material

Bei der Verwendung von magnetischem Material die in Abb. 41 dargestellten Maße unbedingt beachten.

- A.** Wenn der Positionsmagnet mit der Kolbenstangenbohrung abschließt
- B.** Wenn Sie den Positionsmagnet weiter in die Kolbenstangenbohrung einlassen, installieren Sie einen weiteren unmagnetischen Abstandhalter (z.B. Artikelnr. 400 633) über dem Magneten.

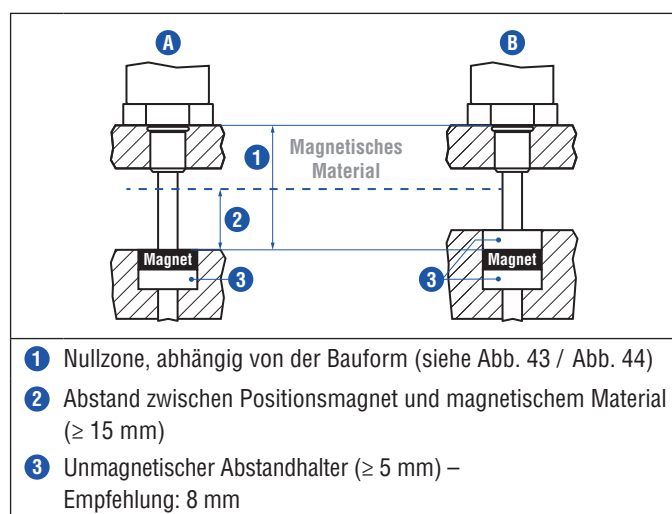


Abb. 41: Einbau mit magnetischem Material

### Sensoren mit einer Messlänge ≥ 1 Meter

Unterstützen Sie Sensoren mit einer Messlänge von mehr als 1 Meter mechanisch beim horizontalen Einbau. Ohne die Nutzung einer Unterstützung können der Sensorstab und der Magnet beschädigt werden. Ebenso ist ein verfälschtes Messergebnis möglich. Längere Stäbe erfordern eine gleichmäßig über die Länge verteilte mechanische Unterstützung (z.B. Artikelnr. 561 481). Verwenden Sie einen U-Magneten zur Positionsermittlung (Abb. 42).

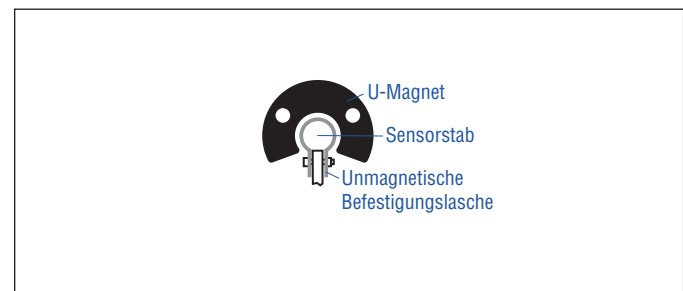


Abb. 42: Beispiel Sensorunterstützung (Artikelnr. 561 481)

### Start- und Endpositionen der Positionsmagnete

Bei der Montage sind die Start- und Endpositionen der Magnete zu berücksichtigen. Um sicherzustellen, dass der gesamte Messbereich

elektrisch nutzbar ist, muss der Positionsmagnet mechanisch wie folgt angebaut werden.

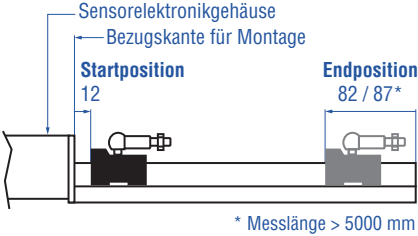
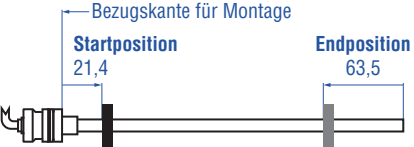

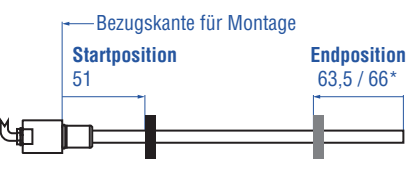

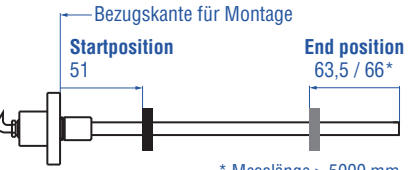

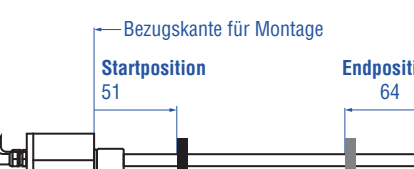
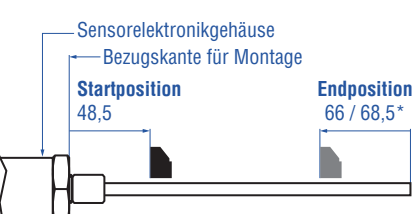

<p><b>RP mit Magnetschlitten „S“, „N“, „V“, „G“</b></p>  <p>* Messlänge &gt; 5000 mm</p>	<p><b>RD4-S mit Ringmagnet &amp; U-Magnet</b></p> 
<p><b>RP mit U-Magnet</b></p>  <p>* Messlänge &gt; 5000 mm</p>	<p><b>RD4-M / -T / -G mit Ringmagnet &amp; U-Magnet</b></p>  <p>* Messlänge &gt; 5000 mm</p>
<p><b>RP mit Blockmagnet</b></p>  <p>* Messlänge &gt; 5000 mm</p>	<p><b>RD4-C / -D mit Ringmagnet &amp; U-Magnet</b></p>  <p>* Messlänge &gt; 5000 mm</p>
<p><b>RH mit Ringmagnet &amp; U-Magnet</b></p>  <p>* Messlänge &gt; 5000 mm</p>	<p><b>RT4-D / -M mit Ringmagnet &amp; U-Magnet</b></p> 
<p><b>RH mit Blockmagnet</b></p>  <p>* Messlänge &gt; 5000 mm</p>	<p><b>RT4-T mit Ringmagnet &amp; U-Magnet</b></p> 

Abb. 43: Start- und Endposition der Magnete (Teil 1)

RF-M / -S mit Ringmagnet & U-Magnet			
RF-M / -S mit Blockmagnet			
RF-C mit Ringmagnet & U-Magnet			
RF-C mit Blockmagnet			
Messlänge RF	Toleranz der Gesamtlänge	Endposition Ringmagnet / U-Magnet	Endposition Blockmagnet
Bis 7620 mm	+8 mm / -5 mm	94 mm	96,5 mm
Bis 10.000 mm	+15 mm / -15 mm	100 mm	102,5 mm
Bis 15.000 mm	+15 mm / -30 mm	120 mm	122,5 mm
Bis 20.000 mm	+15 mm / -45 mm	140 mm	142,5 mm

Abb. 44: Start- und Endposition der Magnete (Teil 2)

**HINWEIS**  
Bei allen Sensoren sind die Bereiche links und rechts vom aktiven Messbereich konstruktionsbedingte Maße für Null- und Totzone. Sie können nicht als Messstrecke benutzt, können aber überfahren werden.

### Differenzmessung

Bei einer Differenzmessung werden zwei Positionen auf dem Messstab bzw. auf dem Sensorprofil gemessen. Der Abstand dieser beiden Positionen wird ausgegeben.

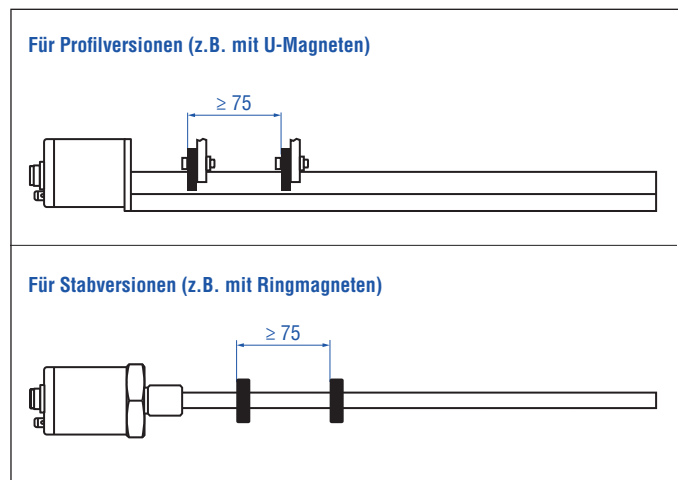


Abb. 45: Minimaler Magnetabstand für Differenzmessung (RP, RH, RD4, RF), Bsp. U-Magnete (oben) und Ringmagnete (unten)

### HINWEIS

Unterschreiten Sie nicht den minimalen Magnetabstand von 75 mm bei Differenzmessung.<sup>7</sup> Nutzen Sie für die Differenzmessung zwei Magnete des gleichen Magnettyps (z.B. zwei Ringmagnete).

7/ Kontaktieren Sie Temposonics, wenn Sie einen Magnetabstand < 75 mm benötigen



#### 4.8 Austausch des Basissensors

Der Basissensor der Modelle RH (RH-B) und RF (RF-C) lässt sich wie in Abb. 46 dargestellt austauschen. Der Sensor kann ausgewechselt werden, ohne den Hydraulikkreislauf zu unterbrechen.

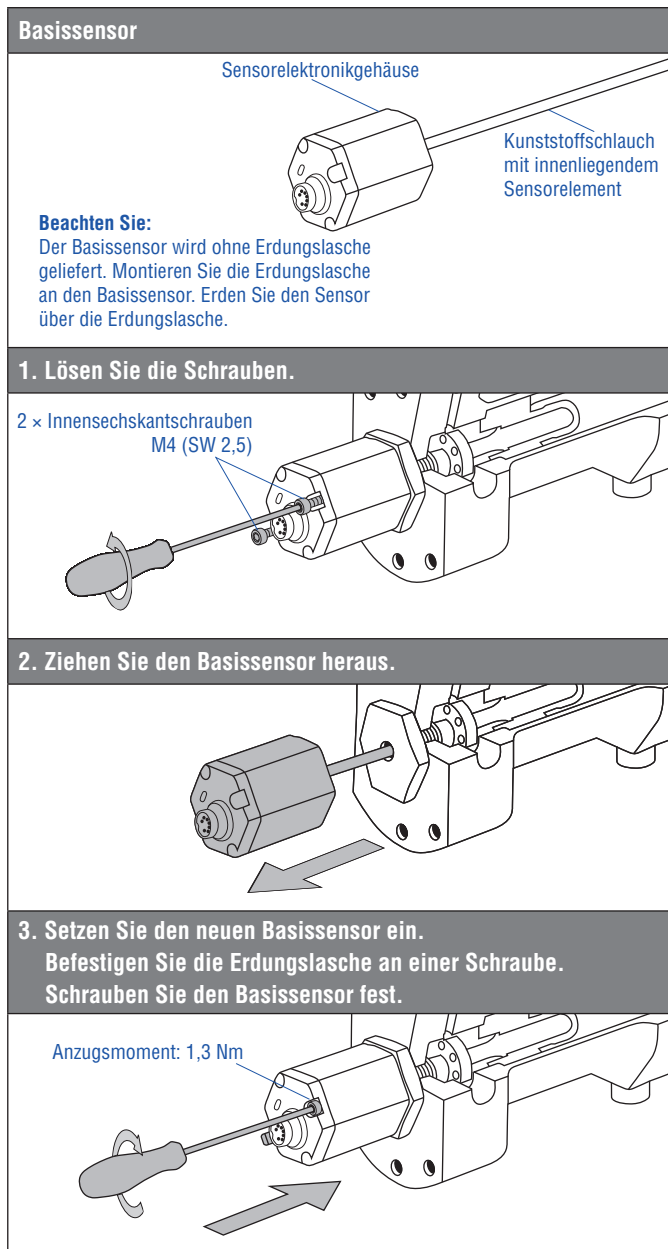


Abb. 46: Austausch des Basissensors am Beispiel eines RH Sensors

#### HINWEIS

- Bei der vibrationsfesten Ausführung des RH Sensors ist der Austausch des Basissensors nicht möglich.
- Wenn erforderlich, kann die Sensorelektronik des RD4 oder RT4 Sensors ausgetauscht werden. Setzen Sie sich dazu mit Temposonics in Verbindung.
- Sichern Sie die Schrauben des Basissensors vor Wiedereinbau, z.B. mit Loctite 243.

#### 4.9 Elektrischer Anschluss

Einbauort und Verkabelung haben maßgeblichen Einfluss auf die elektromagnetische Verträglichkeit (EMV) des Sensors. Daher ist ein fachgerechter Anschluss dieses aktiven elektronischen Systems und die EMV der Gesamtanlage über geeignete Metallstecker, geschirmte Kabel und Erdung sicherzustellen. Überspannungen oder falsche Verbindungen können die Elektronik – trotz Verpolschutz – beschädigen.

##### HINWEIS

1. Montieren Sie die Sensoren nicht im Bereich von starken magnetischen und elektrischen Störfeldern.
2. Sensor niemals unter Spannung anschließen bzw. trennen.

#### Anschlussvorschriften

- Verwenden Sie niederohmige, paarweise verdrehte und abgeschirmte Kabel. Legen Sie den Schirm extern in der Auswerteelektronik auf Erde.
- Legen Sie Steuer- und Signalleitungen räumlich von Leistungskabeln getrennt und nicht in die Nähe von Motorleitungen, Frequenzumrichtern, Ventilleitungen, Schaltrelais u.ä..
- Verwenden Sie nur Metallstecker. Legen Sie den Schirm am Steckergehäuse auf.
- Legen Sie Schirme an beiden Kabelenden großflächig und die Kabelschellen an Funktionserde auf.
- Halten Sie alle ungeschirmten Leitungen möglichst kurz.
- Führen Sie Erdverbindungen kurz und mit großem Querschnitt aus. Vermeiden Sie Erdschleifen.
- Bei Potentialdifferenzen zwischen Erdanschluss der Maschine und Elektronik dürfen über den Schirm keine Ausgleichsströme fließen.  
Empfehlung:  
Verwenden Sie eine Potentialausgleichsleitung mit großem Querschnitt oder Kabel mit getrennter 2-fach Schirmung, wobei die Schirme nur auf jeweils einer Seite aufgelegt werden.
- Verwenden Sie nur stabilisierte Stromversorgungen. Halten Sie die angegebenen Anschlusswerte ein.

#### Erdung von Profil- und Stabsensoren

Verbinden Sie das Sensorelektronikgehäuse mit der Maschinenmasse. Erden Sie die Sensortypen RP, RH, RD4, RT4 und RF über die Erdungslasche wie in Abb. 47 dargestellt. Der Sensortyp RH kann auch über das Gewinde geredet werden.

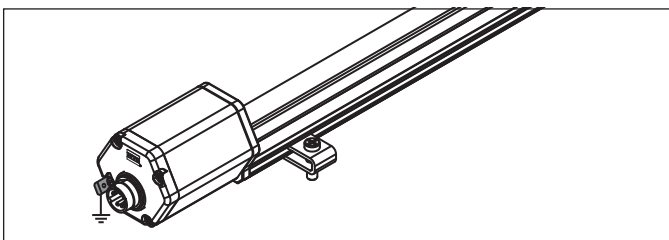


Abb. 47: Erdung über Erdungslasche (Bsp. Profilsensor)

#### Anschlussbelegung

Der Sensor wird direkt an die Steuerung, Anzeige oder andere Auswertesysteme wie folgt angeschlossen:

##### D70 / HXX / PXX / RXX

M16 Stecker	Pin	Kabel	Funktion
	1	GY	Daten (-)
	2	PK	Daten (+)
	3	YE	Takt (+)
	4	GN	Takt (-)
	5	BN	+24 VDC (-15 / +20 %)
	6	WH	DC Ground (0 V)
	7	-	Nicht belegt

Abb. 48: Anschlussbelegung D70 (M16) / HXX / PXX / RXX

##### FXX

Kabel	Funktion
GY	Daten (-)
PK	Daten (+)
YE	Takt (+)
GN	Takt (-)
RD	+24 VDC (-15 / +20 %)
WH	DC Ground (0 V)
-	Nicht belegt

Abb. 49: Anschlussbelegung FXX

##### MSO



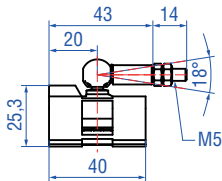
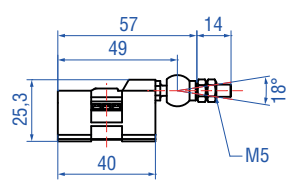
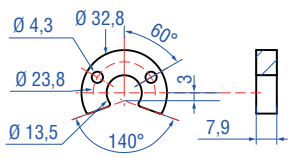
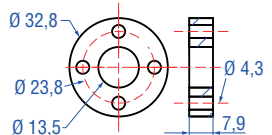
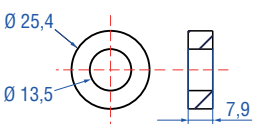
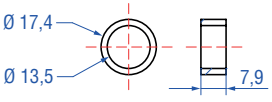
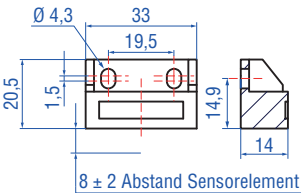
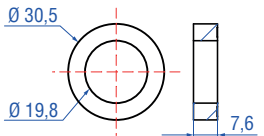
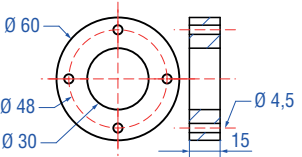
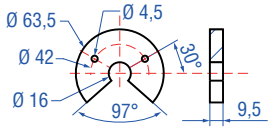
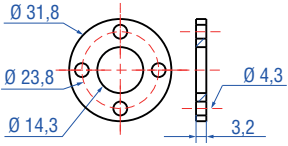
MS Stecker	Pin	Kabel	Funktion
	A	WH	DC Ground
	B	-	Nicht belegt
	C	GY	Daten (-)
	D	PK	Daten (+)
	E	RD	+24 VDC (-15 / +20 %)
	F	-	Nicht belegt
	G	YE	Takt (+)
	H	GN	Takt (-)
	J	-	Nicht belegt
	K	-	Nicht belegt

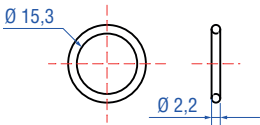
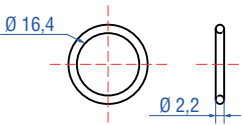
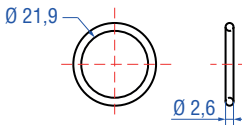
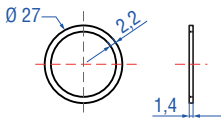
Abb. 50: Anschlussbelegung MSO (MS)

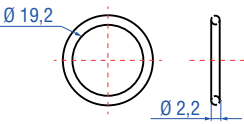
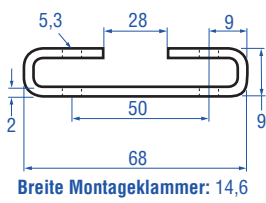
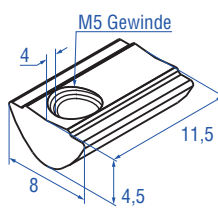
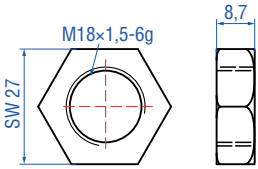
4.10 Gängiges Zubehör – Weiteres Zubehör siehe [Broschüre](#)  551444

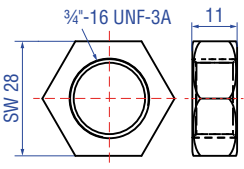
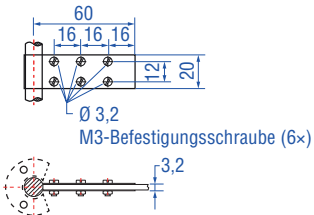
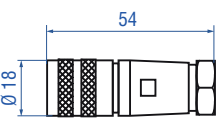
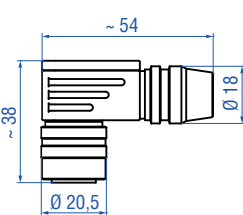
Positionsmagnete			
			
<b>Magnetschlitten S</b> Artikelnr. 252 182	<b>Magnetschlitten V</b> Artikelnr. 252 184	<b>U-Magnet OD33</b> Artikelnr. 251 416-2	<b>Ringmagnet OD33</b> Artikelnr. 201 542-2
Für: <b>RP</b> Material: GFK, Magnet Hartferrit Gewicht: Ca. 35 g Betriebstemperatur: -40...+75 °C	Für: <b>RP</b> Material: GFK, Magnet Hartferrit Gewicht: Ca. 35 g Betriebstemperatur: -40...+75 °C	Für: <b>RP, RH, RD4, RT4</b> Material: PA-Ferrit-GF20 Gewicht: Ca. 11 g Flächenpressung: Max. 40 N/mm <sup>2</sup> Anzugsmoment für M4-Schrauben: 1 Nm Betriebstemperatur: -40...+105 °C	Für: <b>RH, RD4, RT4</b> Material: PA-Ferrit-GF20 Gewicht: Ca. 14 g Flächenpressung: Max. 40 N/mm <sup>2</sup> Anzugsmoment für M4-Schrauben: 1 Nm Betriebstemperatur: -40...+105 °C

Positionsmagnete			
			
<b>Ringmagnet OD25,4</b> Artikelnr. 400 533	<b>Ringmagnet OD17,4</b> Artikelnr. 401 032	<b>Blockmagnet</b> Artikelnr. 403 448	<b>Ringmagnet</b> Artikelnr. 402 316
Für: <b>RH, RD4, RT4</b> Material: PA-Ferrit Gewicht: Ca. 10 g Flächenpressung: Max. 40 N/mm <sup>2</sup> Betriebstemperatur: -40...+105 °C	Für: <b>RH, RD4, RT4</b> Material: PA-Neobind Gewicht: Ca. 5 g Flächenpressung: Max. 20 N/mm <sup>2</sup> Betriebstemperatur: -40...+105 °C	Für: <b>RP, RH, RF</b> Material: Hartferrit Gewicht: Ca. 20 g Anzugsmoment für M4-Schrauben: 1 Nm Betriebstemperatur: -40...+75 °C	Für: <b>RH, RF, RD4</b> Material: PA-Ferrit beschichtet Gewicht: Ca. 13 g Flächenpressung: 20 N/mm <sup>2</sup> Betriebstemperatur: -40...+100 °C

Positionsmagnete		
		
<b>Ringmagnet OD60</b> Artikelnr. MT0162	<b>U-Magnet OD63,5</b> Artikelnr. 201 553	<b>Magnet-Abstandhalter</b> Artikelnr. 400 633
Für: <b>RH, RF, RD4</b> Material: Al CuMgPb, Magnete vergossen Gewicht: Ca. 90 g Flächenpressung: 20 N/mm <sup>2</sup> Anzugsmoment für M4 Schrauben: 1 Nm Betriebstemperatur: -40...+75 °C	Für: <b>RH, RF, RD4</b> Material: PA-66-GF30 Magnete vergossen Gewicht: Ca. 26 g Flächenpressung: 20 N/mm <sup>2</sup> Anzugsmoment für M4 Schrauben: 1 Nm Betriebstemperatur: -40...+75 °C	Für: <b>RH, RD4, RT4</b> Material: Aluminium Gewicht: Ca. 5 g Flächenpressung: 20 N/mm <sup>2</sup> Anzugsmoment für M4-Schrauben: 1 Nm

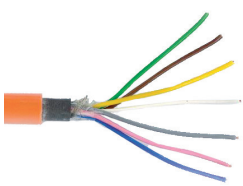
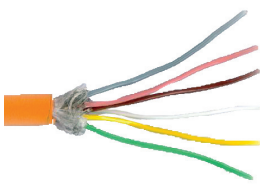
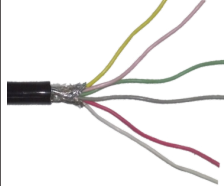
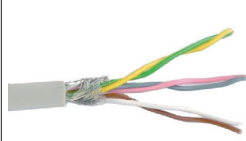








Optionale Installations-Hardware			
			
<b>O-Ring für Flansch M18×1,5-6g</b> Artikelnr. 401 133	<b>O-Ring für Flansch ¾"-16 UNF-3A</b> Artikelnr. 560 315	<b>O-Ring für Steckflansch</b> Artikelnr. 560 705	<b>Stützring</b> Artikelnr. 560 629
Für: <b>RH, RF, RD4, RT4</b>	Für: <b>RH, RF, RD4, RT4</b>	Für: <b>RD4</b>	Für: <b>RD4</b>
Anwendung: M18×1,5 Flansch Material: Fluoroelastomer 75 ± 5 Durometer	Anwendung: ¾"-16 UNF Flansch Material: Fluoroelastomer 75 ± 5 Durometer	Anwendung: Steckflansch Material: Nitrilkautschuk	Anwendung: Steckflansch Material: Polymyte 90 Durometer

Optionale Installations-Hardware	Montageklammer	T-Nut-Mutter	Optionale Installations-Hardware
			
<b>O-Ring für Flansch M22×1,5-6g</b> Artikelnr. 561 337	<b>Montageklammer</b> Artikelnr. 400 802	<b>T-Nut-Mutter</b> Artikelnr. 401 602	<b>Sechskantmutter M18</b> Artikelnr. 500 018
Für: <b>RH</b>	Für: <b>RP</b>	Für: <b>RP</b>	Für: <b>RH, RD4</b>
Anwendung: Flange M22×1,5 Material: FPM	Material: Edelstahl (AISI 304)	Anzugsmoment für M5-Schraube: 4,5 Nm	Anwendung: M18×1,5 Gewinde Material: Stahl, 2 verzinkt

Optionale Installations-Hardware	Kabelsteckverbinder <sup>8</sup>		
			
<b>Sechskantmutter ¾"</b> Artikelnr. 500 015	<b>Befestigungslasche</b> Artikelnr. 561 481	<b>M16 Gerätebuchse (7 pol.), gerade</b> Artikelnr. 370 624	<b>M16 Gerätebuchse (7 pol.), gewinkelt</b> Artikelnr. 560 779
Für: <b>RH, RD4</b>	Für: <b>RH, RD4, RT4</b>	Für: <b>RP, RH, RD4, RT4, RF</b>	Für: <b>RP, RH, RD4, RT4, RF</b>
Anwendung: ¾"-16 UNF Gewinde Material: Verzinkt mit Nyloneinsatz	Anwendung: Zur Befestigung von Sensorstäben (Ø 10 mm) bei Nutzung eines U-Magnets Material: Messing, unmagnetisch	Material: Zink vernickelt Anschlussart: Lötten Kontakteinsatz: Versilbert Kabel Ø: 6...8 mm Betriebstemperatur: -40...+100 °C Kabelklemme: PG9 Schutzart: IP65, IP67	Material: Zink vernickelt Anschlussart: Lötten Kontakteinsatz: Versilbert Kabel Ø: 6...8 mm Betriebstemperatur: -40...+95 °C Schutzart: IP67

<sup>8</sup>/ Beachten Sie die Montagehinweise des Herstellers

Alle Maße in mm

Kabel			
			
<b>TMPU-Kabel</b> Artikelnr. 530 029	<b>PUR-Kabel</b> Artikelnr. 530 052	<b>PUR-Kabel</b> Artikelnr. 530 045	<b>PVC-Kabel</b> Artikelnr. 530 032
Für: <b>RP, RH, RD4, RT4, RF</b> Kabelname im Bestellschlüssel: <b>P</b> Material: TMPU-Ummantelung; orange Kabel Ø: 6,5 mm Querschnitt: 7 × 0,14 mm <sup>2</sup> Betriebstemperatur: -20...+70 °C	Für: <b>RP, RH, RD4, RF</b> Kabelname im Bestellschlüssel: <b>H</b> Material: PUR-Ummantelung; orange Eigenschaften: Paarweise verdreht, geschirmt Kabel Ø: 6,4 mm Querschnitt: 3 × 2 × 0,25 mm <sup>2</sup> Betriebstemperatur: -30...+80 °C	Für: <b>RP, RH, RD4, RT4, RF</b> Kabelname im Bestellschlüssel: <b>F</b> Material: PUR-Ummantelung; schwarz Kabel Ø: 7,2 mm Querschnitt: 3 × 2 × 0,2 mm <sup>2</sup> Betriebstemperatur: -30...+80 °C	Für: <b>RP, RH, RD4, RT4, RF</b> Kabelname im Bestellschlüssel: <b>R</b> Material: PVC-Ummantelung; grau Eigenschaften: Paarweise verdreht, geschirmt Kabel Ø: 6 mm Querschnitt: 3 × 2 × 0,14 mm <sup>2</sup> Betriebstemperatur: -10...+80 °C
Profil (RF)		Druckfeste Rohre (RF)	
			
<b>Profil mit Flansch</b> <b>HFP [Länge mm: XXXXX] M</b>	<b>Druckfestes Rohr mit Flansch</b> <b>M18×1,5-6g (flache Flanschfläche)</b> <b>HD [Länge mm: XXXX] M</b>	<b>Druckfestes Rohr mit Flansch</b> <b>¼"-16 UNF-3A (flache Flanschfläche)</b> <b>HL [Länge mm: XXXX] M</b>	<b>Druckfestes Rohr mit Flansch</b> <b>¼"-16 UNF-3A (Flansch mit Dichtleiste)</b> <b>HP [Länge mm: XXXX] M</b>
Für: <b>RF-C</b> Länge: Max. 20.000 mm Schutzklasse: IP30 Material: Aluminium Siehe „Produkt-Information RF-Profil“ (Dokumentennummer: 551442) für weitere Informationen	Für: <b>RF-C</b> Druckfestes Rohr OD 12,7 mm, Länge: 255...7500 mm Betriebsdruck: 350 bar Material Flansch: Edelstahl 1.4305 (AISI 303) Material Stab: Edelstahl 1.4301 (AISI 304) Siehe technisches Informationsblatt „RF druckfestes Rohr“ (Dokumentennummer: 551770)	Für: <b>RF-C</b> Druckfestes Rohr OD 12,7 mm, Länge: 255...7500 mm Betriebsdruck: 350 bar Material Flansch: Edelstahl 1.4305 (AISI 303) Material Stab: Edelstahl 1.4301 (AISI 304) Siehe technisches Informationsblatt „RF druckfestes Rohr“ (Dokumentennummer: 551770)	Für: <b>RF-C</b> Druckfestes Rohr OD 12,7 mm, Länge: 255...7500 mm Betriebsdruck: 350 bar Material Flansch: Edelstahl 1.4305 (AISI 303) Material Stab: Edelstahl 1.4301 (AISI 304) Siehe technisches Informationsblatt „RF druckfestes Rohr“ (Dokumentennummer: 551770)
Flansche (RF)		Programmier-Werkzeuge	
			
<b>Flansch M18×1,5-6g</b> Artikelnr. 402 704	<b>Flansch ¼"-16 UNF-3A</b> Artikelnr. 402 641	<b>SSI Display 6 Stellen</b> Artikelnr. IX 345 – IX 348	<b>Programmier-Kit</b> Artikelnr. 253 135-1
Für: <b>RF-C</b> Material: Edelstahl 1.4305 (AISI 303)	Für: <b>RF-C</b> Material: Edelstahl 1.4305 (AISI 303)	Für: <b>RP, RH, RD4, RT4, RF</b> Gehäuse: 96 × 48 × 141 mm Ausschnitt: 91 × 44 mm	Für: <b>RP, RH, RD4, RT4, RF</b> Lieferumfang: Schnittstellenwandler, Stromversorgung und Kabel Software erhältlich auf: www.temposonics.com

## 5. Inbetriebnahme

### 5.1 Erstinbetriebnahme

Der Sensor ist werkseitig auf seine Bestellgrößen eingestellt und justiert, d.h. der Messbereichsanfang wird in Auflösungsschritten angegeben.

**Beispiel:** SSI Wert 51000 entspricht einem Messbereichsanfang von 51 mm bei 1 µm Auflösung

**HINWEIS** Sie können die SSI Sensoren bei Bedarf über das nachfolgend beschriebene Servicetool neu einstellen.

### Diagnoseanzeige

LEDs (rot / grün) im Deckel der Sensorelektronik informieren optisch über den Sensor-Istzustand (Abb. 51).

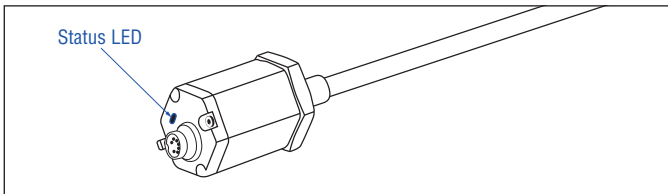


Abb. 51: LED-Anzeige

### LED Status

Grün	Rot			
●	○	AN	AUS	Normalfunktion
●	●	AN	AN	Kein Magnet / Magnetanzahl nicht korrekt
●	●	Blinkt	AN	Einstellmodus
●	●	AN	Blinkt	Sensor nicht synchron*

\* nur bei Synchronmessung

### HINWEIS

#### Bei Inbetriebnahme beachten

- Überprüfen Sie vor dem ersten Einschalten sorgfältig den sachgerechten Anschluss des Sensors.
- Positionieren Sie den Magneten im Messbereich des Sensors bei der Erstinbetriebnahme sowie nach Austausch des Magneten.
- Stellen Sie sicher, dass beim Einschalten das Sensor-Regelsystem nicht unkontrolliert verfahren kann.
- Stellen Sie sicher, dass der Sensor nach dem Einschalten betriebsbereit ist und sich im Arbeitsmodus befindet. Die Status LED leuchtet permanent grün.
- Überprüfen Sie die voreingestellten Anfangs- und Endwerte des Messbereichs (Abb. 43 / Abb. 44) und korrigieren Sie diese gegebenenfalls über die kundenseitige Steuerung oder das Temposonics Servicetool, dessen Bedienung nachfolgend ausführlich beschrieben wird.

## 5.2 Programmierung und Konfiguration

### SSI-Schnittstelle

Die Schnittstelle der Temposonics® Positionssensoren entspricht dem SSI-Industriestandard für absolute Drehgeber.

Sie überträgt ein differentielles Signal im SSI Standard (RS 422), unabhängig von der Datenbreite des Codes (Auflösung) absolute Messdaten im Binär /Gray-Code (24 / 25 / 26 Bit).

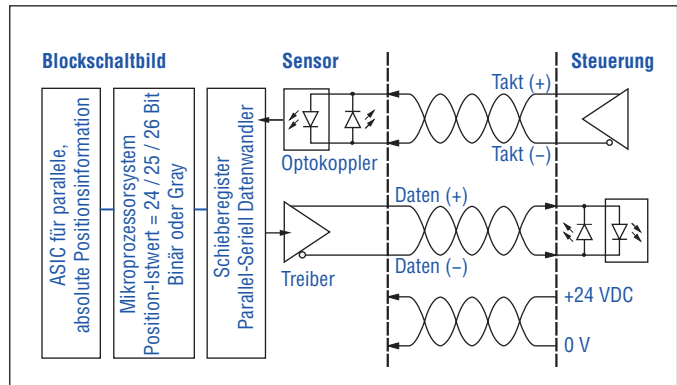


Abb. 52: Schematischer Anschluss

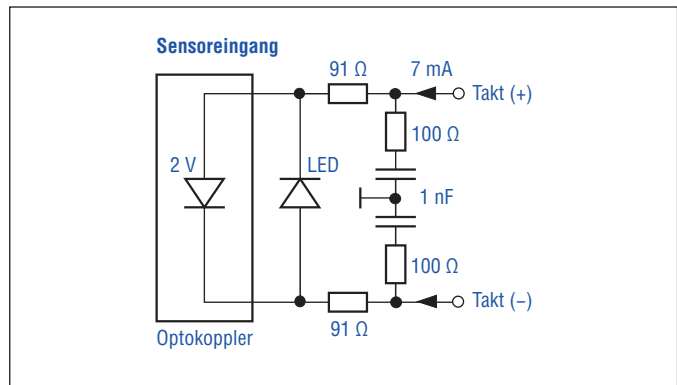


Abb. 53: Eingangsbeschaltung Takt (+) / Takt (-)

Der Sensor wandelt den gemessenen absoluten Positions-Istwert in einen seriellen Bitstrom um, der synchron zum von der Steuerung vorgegebenen Takt übertragen wird (Abb. 54).

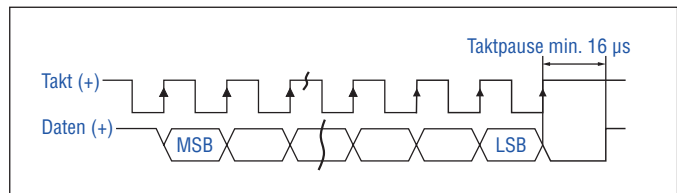


Abb. 54: Impulsdiagramm

Abhängig von der gewählten Baudrate in der Steuerung sind maximal folgende Leitungslängen erlaubt (Abb. 55):

Länge	< 3 m	< 50 m	< 100 m	< 200 m	< 400 m
Baudrate	1 MBd	< 400 kBd	< 300 kBd	< 200 kBd	< 100 kBd

Abb. 55: Leitungslängen und zugehörige Baudraten

### Temposonics Servicetool

Temposonics® Positionssensoren können sehr leicht von außen – ohne den Sensor zu öffnen – über die Anschlussleitungen an veränderte Messaufgaben angepasst werden. Dazu steht dem Betreiber folgendes Temposonics Bediengerät aus der Zubehörliste zur Verfügung (siehe Seite 41).

#### Programmier-Kit, Artikelnr. 253 135-1

Das PC-Programmier-Gerät ist ein Hardware-Konverter zwischen Sensor und serieller PC-Schnittstelle. Mit dem Hardware-Konverter können Sensorparameter über einen Computer und der Temposonics Programmiersoftware eingestellt werden. Diese Software zum Lesen und Einstellen der Sensoren erfordert einen Windows Computer mit freiem USB-Port. Mit dem PC-Programmier-Gerät können Sie die folgenden Parameter anpassen:

- Datenlänge und Datenformat (wahlweise mit Paritäts- und Fehlerbit)
- Auflösung und Messrichtung
- Synchroner / asynchroner Messung
- Positionswerte für Messanfang (Offset)
- Alarmwert für Fehlerfall (Magnet abgezogen, falsche Magnetanzahl)
- Messwertfilter (gleitender Durchschnitt über 2, 4 oder 8 Messwerte zur Rauschunterdrückung)
- Geschwindigkeitswert oder Positionsmessung oder Differenzmessung

#### Schritt 1: PC-Programmier-Gerät anschließen

- Schritt 2: Software installieren
- Schritt 3: Programm starten

- PC-Programmier-Gerät über entsprechendes Adapterkabel aus dem Programmier-Kit mit dem Sensor verbinden.
- PC-Programmier-Gerät an einen USB-Port des Computers anschließen.
- Netzteil über den Stecker anschließen.  
Außenkontakt des Steckers ist 0 V (Masse), Innenkontakt 24 VDC.

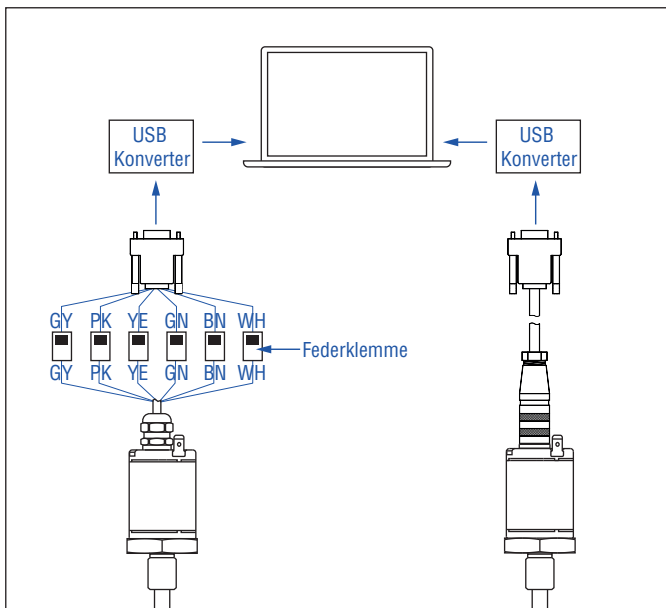


Abb. 56: PC-Programmier-Gerät anschließen  
(links für Sensoren mit Kabelausgang, rechts für Sensoren mit Steckerausgang)

### HINWEIS

Sensor niemals unter Spannung anschließen bzw. trennen!

- Schritt 1: PC-Programmier-Gerät anschließen
- Schritt 2: Software installieren
- Schritt 3: Programm starten

Laden Sie die aktuelle Software unter [www.temposonics.com](http://www.temposonics.com) herunter. Kopieren Sie das Programm SSIConfigurator.exe auf Ihren Computer und starten Sie dieses. Anschließend werden Ihnen die verfügbaren COM-Schnittstellen angezeigt. In der Regel sollte die COM-Schnittstelle mit der kleinsten Nummer (z.B. COM1) gewählt werden. Sollte eine Kommunikation nicht zu Stande kommen, fehlt möglicherweise ein Treiber.

In diesem Fall laden Sie den USB-Serial-Converter-Treiber von der Temposonics Webseite [www.temposonics.com](http://www.temposonics.com) herunter und installieren ihn.

- Schritt 1: PC-Programmier-Gerät anschließen
- Schritt 2: Software installieren
- Schritt 3: Programm starten

Nach dem Start des MTS SSI-Configurators öffnet sich die Bildschirm-Bedienoberfläche des angeschlossenen Sensors mit seinen einstellbaren Parametern (Abb. 57).



### MTS SSI-Configurator Bedienoberfläche

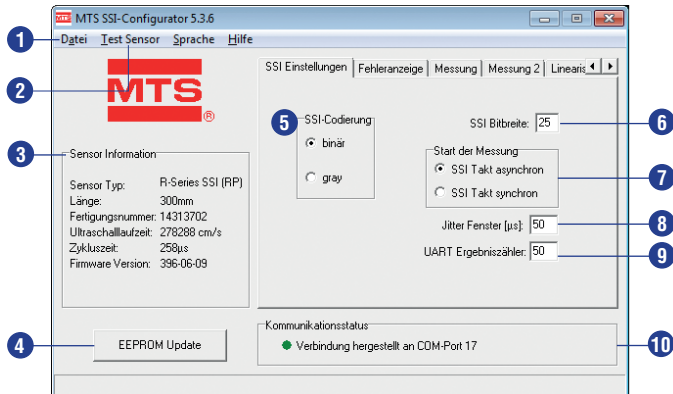


Abb. 57: MTS SSI-Configurator, SSI Einstellungen

- 1 Unter **Datei** können Sie die Sensorkonfiguration auf der Rechnerfestplatte speichern, ausdrucken oder auf den Sensor laden. Zudem können Sie die Werkseinstellungen wiederherstellen.
- 2 Über **Test Sensor** wird die Position des Magneten grafisch dargestellt (Abb. 58).
- 3 Unter **Sensor Information** finden Sie die unveränderlichen Sensorparameter, die beim Anschluss des Sensors automatisch eingelesen wurden.
- 4 Klicken Sie auf die Schaltfläche **EEPROM Update**, um geänderte Parameter, welche in der Registerkarte blau hinterlegt werden, auf den Sensor zu übertragen und dauerhaft zu speichern. Die übernommenen Werte sind danach weiß hinterlegt.
- 5 Über das Optionsfeld **binär** oder **gray** können Sie die SSI-Codierung festlegen.
- 6 In diesem Feld können Sie die **SSI-Bitbreite** für die Positionsausgabe einstellen.
- 7 Über das Optionsfeld **SSI Takt asynchron** und **SSI Takt synchron** können Sie den Start der Messung verändern.

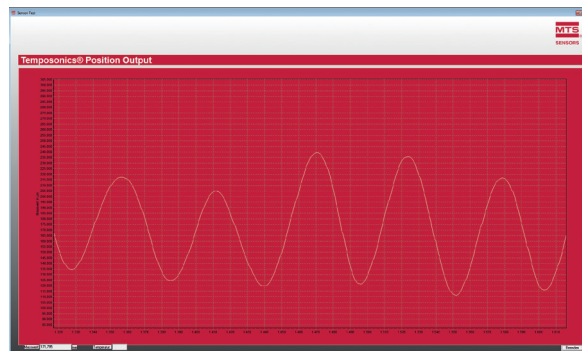


Abb. 58: Grafische Anzeige der Positionswerte über Test Sensor

### Registerkarte „Fehleranzeige“

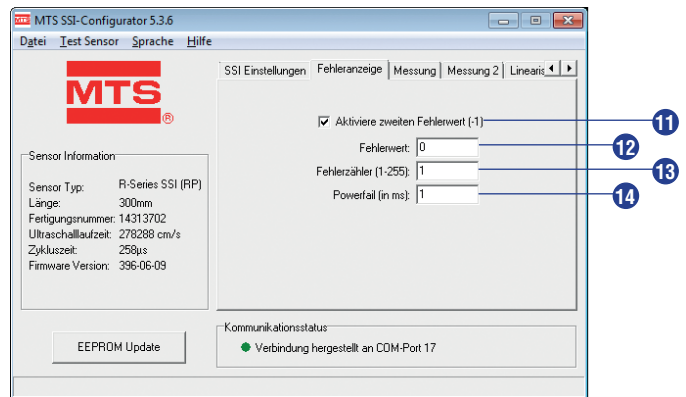


Abb. 59: MTS SSI-Configurator, Fehleranzeige

- 11 Ist das Kontrollkästchen **Aktiviere zweiten Fehlerwert (-1)** aktiv, wird der Fehlerwert „-1“ ausgegeben, wenn der Sensor mit mehr Magneten betrieben wird, als zuvor festgelegt wurde. Ist das Kontrollkästchen nicht aktiv und der Sensor wird mit mehr Magneten betrieben, als zuvor festgelegt wurde, wird der über das Feld **Fehlerwert** eingestellte Wert angezeigt. Letzterer wird ebenfalls angezeigt, wenn der Sensor mit weniger Magneten, als zuvor spezifiziert, betrieben wird.
- 12 Im Fehlerfall überträgt der Sensor den unter **Fehlerwert** festgelegten Wert.
- 13 Über das Feld **Fehlerzähler** legen Sie fest, wie oft (1...255 Mal) im Fehlerfall der alte Messwert wiederholt wird, bevor der **Fehlerwert** ausgegeben wird.

MTS SSI-Configurator		R-Serie Bestellschlüssel
SSI Takt asynchron	entspricht	Asynchroner Modus
SSI Takt synchron	entspricht	Synchroner Modus 1

Im asynchronen Modus startet der Sensor unabhängig von der Steuerung die Messung und stellt die gemessene Position bereit. Im Synchron-Modus 1 findet eine Anpassung der Positionsmessung sowie der Positionsausgabe des Temposonics® SSI Sensors an den Abfragezyklus der Steuerung statt. Der Schleppfehler entspricht der Zykluszeit der Messlänge.

- 8 Der **Jitter** legt den maximalen zeitlichen Abstand zwischen dem Start der Messung und dem SSI-Takt fest, der von der externen Steuerung vorgegeben wird. Gilt bei „SSI Takt synchron“.
- 9 Über den **UART Ergebniszähler** legen Sie fest, in welchen Abständen über die Funktion **Test Sensor** Abb. 58 (grafische Darstellung der Positionswerte) ein Positionswert ausgegeben wird. Bsp.: Bei Ergebniszähler 50 wird jede 50. Messung ausgegeben.
- 10 Im Feld **Kommunikationsstatus** können Sie sehen, ob der Sensor mit der Software verbunden ist.

MTS SSI-Configurator		R-Serie Bestellschlüssel
Fehlerzähler	entspricht	Fehlerunterdrückung

- 14 In diesem Feld können Sie den Zeitraum (1...100 ms) bestimmen, in dem die Spannungsversorgung des Sensors unterschritten werden kann, ohne dass der zuvor definierte **Fehlerwert** ausgegeben wird. Geben Sie den Wert „0“ in das Feld ein, um die Funktion **Powerfail (in ms)** zu deaktivieren.



## Registerkarte „Messung“

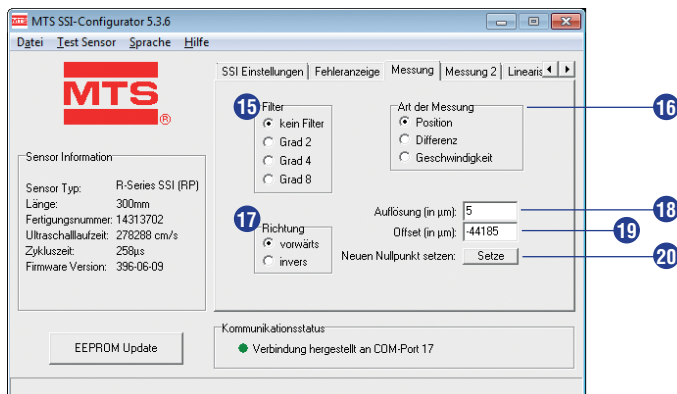


Abb. 60: MTS SSI-Configurator, Messung

- 15 Über das Feld **Filter** können Sie einen Rauschunterdrückungsfilter mit zwei, vier oder acht Messwerten wählen. Der RT4 Sensor wird werkseitig mit einem Rauschunterdrückungsfilter geliefert. Sie können den Filter über den MTS SSI-Configurator ändern und an Ihre Anwendung anpassen.
- 16 Über **Art der Messung** können Sie zwischen folgenden Optionen wählen:  
**Position:** Messung und Ausgabe des Positionswertes  
**Differenz:** Messung von zwei Positionen auf dem Messstab bzw. auf dem Sensorprofil und Ausgabe des Abstands dieser zwei Positionen  
**Geschwindigkeit:** Messung und Ausgabe der Geschwindigkeit, mit der sich der Positionsmagnet über den Messstab bzw. über das Sensorprofil bewegt
- 17 Über **Richtung** haben Sie die Möglichkeit die Messrichtung festzulegen.  
**Vorwärts:** Aufsteigende Positionswerte vom Sensorelektronikgehäuse bis zum Stabende  
**Invers:** Aufsteigende Positionswerte vom Stabende bis zum Sensorelektronikgehäuse
- 18 In dem Feld **Auflösung (in µm)** können Sie die Auflösung des Sensors einstellen. Die Auflösungsschritte finden Sie in den technischen Daten ab Seite 47.
- 19 **Offset (in µm)** zeigt den werkseitig bei der Sensorendkontrolle ermittelten Offset-Wert. Sie können den Offset (Nullpunkt) ändern, indem Sie einen neuen Wert in das Feld eintragen und die Änderung über den Button **EEPROM Update** bestätigen. Eine weitere Möglichkeit ist im nächsten Punkt 20 beschrieben.
- 20 Möchten Sie den Offset-Wert verändern, fahren Sie den Magneten auf die gewünschte Position. Bestätigen Sie die Position über die Schaltfläche **Setze**. Die Werkseinstellung können Sie jederzeit unter dem Menüpunkt **Datei** wiederherstellen.

**HINWEIS** Wird die Messrichtung geändert, so wird der Offset-Wert automatisch umgerechnet. Wird der Nullpunkt in den Messbereich verschoben, so werden im binären Datenformat die Messwerte < 0 als negative Werte ausgegeben.

## Registerkarte „Messung 2“

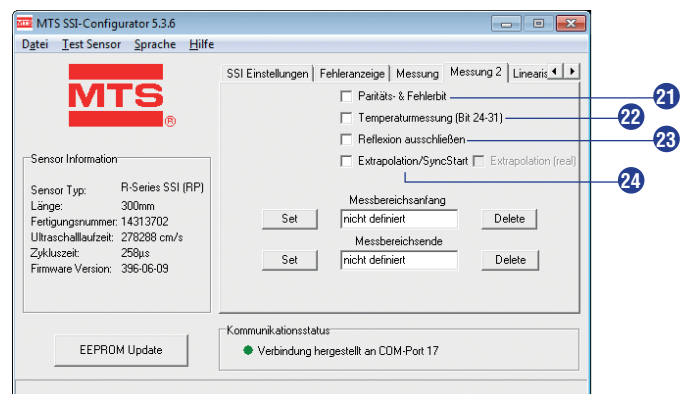


Abb. 61: MTS SSI-Configurator, Messung 2

21 MTS SSI-Configurator		R-Serie Bestellschlüssel
Paritätsbit	entspricht	Parity Even Bit: 26 Bit
Fehlerbit	entspricht	Alarm Bit: 25 Bit

- Bei aktivem Kontrollkästchen wird Bit 25 als Fehlerbit und Bit 26 als Paritätsbit ausgegeben. Die SSI-Bitbreite für die Übertragung der Positionsdaten ist in diesem Fall auf 24 Bit begrenzt. Das **Paritäts- & Fehlerbit** beeinflusst die Zykluszeit bei synchroner Messung. **Paritäts- & Fehlerbit** können Sie nicht gleichzeitig mit der Option **Temperaturmessung (Bit 24-31)** wählen.
- 22 Bei aktiviertem Kontrollkästchen wird die im Sensorelektronikgehäuse gemessene Temperatur ausgegeben (Bit 25-32). Die SSI Bitbreite für die Übertragung der Positionsdaten ist in diesem Fall auf 24 Bit begrenzt. **Paritäts- & Fehlerbit** können Sie nicht gleichzeitig mit der Option **Temperaturmessung (Bit 24-31)** wählen.
- 23 Aktivieren Sie das Kontrollkästchen, um Reflexionen bei der Positionsmessung auszuschließen. Dadurch verlängert sich die Zykluszeit. Dies gilt nur für Sensoren ohne die Option „Interne Linearisierung“. Bei Sensoren mit der Option „Interne Linearisierung“ erscheint an dieser Stelle das Kontrollkästchen „Interne Linearisierung“. Über dieses Kontrollkästchen können Sie die interne Linearisierung aktivieren bzw. deaktivieren.
- 24 Um den „synchronen Modus 2“ zu wählen aktivieren Sie zunächst das Optionsfeld **SSI Takt synchron** in der Registerkarte „SSI Einstellungen“. Aktivieren Sie anschließend das Kontrollkästchen **Extrapolation/SyncStart**.

MTS SSI-Configurator		R-Serie Bestellschlüssel
Extrapolation/SyncStart	entspricht	Synchroner Modus 2

Der „synchroner Modus 2“ eignet sich insbesondere für Anwendungen, bei denen die Abtastrate der Steuerung schneller als die Zykluszeit des Temposonics® SSI Sensors sein kann. Die Werte für die Steuerung liegen bei 10 kHz. Der Delay ist ähnlich, wie im asynchronen Modus.

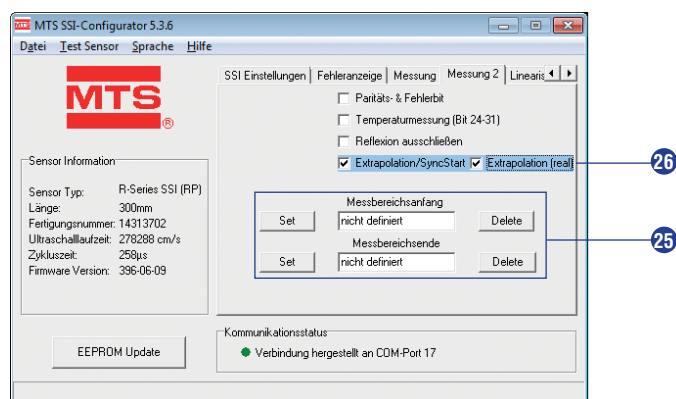


Abb. 62: MTS SSI-Configurator, Messung 2, synchronen Modus 3 wählen

- 25** Über den Punkt **Messbereichsanfang** und **Messbereichsende** können Sie einen neuen Arbeitsbereich definieren. Fahren Sie hierzu den Magneten an die gewünschte Position und klicken **Set**, um einen neuen Messbereichsanfang oder Messbereichsende zu setzen. Über **Delete** können Sie den eingetragenen Wert für den Messbereichsanfang bzw. das Messbereichsende wieder löschen. Die aktuelle Position des Magneten wird nur innerhalb des Arbeitsbereichs ausgegeben, ein Magnet außerhalb des eingestellten Arbeitsbereichs wird ignoriert.
- 26** Um den „synchronen Modus 3“ zu wählen, aktivieren Sie zunächst das Kontrollkästchen **Extrapolation/SyncStart** und anschließend das Kontrollkästchen **Extrapolation (real)**. Der „synchroner Modus 3“ ähnelt dem „synchronen Modus 2“. Bei dem „synchronen Modus 3“ wird zusätzlich jeder Delay kompensiert.

MTS SSI-Configurator	R-Serie Bestellschlüssel
Extrapolation (real)	entspricht Synchronous mode 3

## 6. Wartung, Instandhaltung, Fehlerbehebung

### 6.1 Fehlerzustände

Siehe „Abb. 51: LED-Anzeige“ auf Seite 42.

### 6.2 Wartung

Dieser Sensor ist wartungsfrei.

### 6.3 Reparatur

Reparaturen am Sensor dürfen nur von Temposonics oder einer ausdrücklich ermächtigten Stelle durchgeführt werden.

### 6.4 Ersatzteilliste

Für diesen Sensor sind keine Ersatzteile erhältlich.

### 6.5 Transport und Lagerung

Die Transport- und Lagerbedingungen der Sensoren stimmen mit den Betriebsbedingungen in diesem Dokument überein.

## 7. Außerbetriebnahme

Das Produkt enthält elektronische Bauteile und muss fachgerecht entsprechend den lokalen Vorschriften entsorgt werden.

## 8. Technische Daten

### 8.1 Technische Daten Temposonics® RP

#### Ausgang

Schnittstelle	SSI (Synchron Serielles Interface) – Differenztreiber nach SSI Standard (RS 422)												
Datenformat	Binär- oder gray codiert, optional Parity- und Fehlerbit oder Temperatur der Sensorelektronik												
Datenlänge	8...32 Bit												
Datenübertragungsrate	70 kBaud* ... 1 MBaud, abhängig von der Kabellänge: <table border="1"> <tr> <td>Kabellänge</td> <td>&lt; 3 m</td> <td>&lt; 50 m</td> <td>&lt; 100 m</td> <td>&lt; 200 m</td> <td>&lt; 400 m</td> </tr> <tr> <td>Baudrate</td> <td>1 MBd</td> <td>&lt; 400 kBd</td> <td>&lt; 300 kBd</td> <td>&lt; 200 kBd</td> <td>&lt; 100 kBd</td> </tr> </table>	Kabellänge	< 3 m	< 50 m	< 100 m	< 200 m	< 400 m	Baudrate	1 MBd	< 400 kBd	< 300 kBd	< 200 kBd	< 100 kBd
Kabellänge	< 3 m	< 50 m	< 100 m	< 200 m	< 400 m								
Baudrate	1 MBd	< 400 kBd	< 300 kBd	< 200 kBd	< 100 kBd								
Messgröße	Position, Differenzmessung, Geschwindigkeit, Temperatur der Sensorelektronik												

#### Messwerte

Auflösung	Position: 0,5 µm, 1 µm, 2 µm, 5 µm, 10 µm, 20 µm, 50 µm, 100 µm / Geschwindigkeit über 10 Messwerte: 0,1 mm/s (bei 1 ms Zykluszeit)										
Zykluszeit	Messlänge 300 mm    750 mm    1000 mm    2000 mm    5000 mm <table border="1"> <tr> <td>Messrate</td> <td>3,7 kHz</td> <td>3,0 kHz</td> <td>2,3 kHz</td> <td>1,2 kHz</td> <td>0,5 kHz</td> </tr> </table>	Messrate	3,7 kHz	3,0 kHz	2,3 kHz	1,2 kHz	0,5 kHz				
Messrate	3,7 kHz	3,0 kHz	2,3 kHz	1,2 kHz	0,5 kHz						
Linearität <sup>9</sup>	< ±0,01 % F.S. (Minimum ±40 µm) Option interne Linearisierung Linearitätstoleranz: <table> <tr> <td>&lt; 300 mm:</td> <td>typ. ±15 µm, max. ±25 µm</td> </tr> <tr> <td>300...600 mm:</td> <td>typ. ±20 µm, max. ±30 µm</td> </tr> <tr> <td>600...1200 mm:</td> <td>typ. ±30 µm, max. ±50 µm</td> </tr> <tr> <td>1200...3000 mm:</td> <td>typ. ±45 µm, max. ±90 µm</td> </tr> <tr> <td>3000...5000 mm:</td> <td>typ. ±85 µm, max. ±150 µm</td> </tr> </table>	< 300 mm:	typ. ±15 µm, max. ±25 µm	300...600 mm:	typ. ±20 µm, max. ±30 µm	600...1200 mm:	typ. ±30 µm, max. ±50 µm	1200...3000 mm:	typ. ±45 µm, max. ±90 µm	3000...5000 mm:	typ. ±85 µm, max. ±150 µm
< 300 mm:	typ. ±15 µm, max. ±25 µm										
300...600 mm:	typ. ±20 µm, max. ±30 µm										
600...1200 mm:	typ. ±30 µm, max. ±50 µm										
1200...3000 mm:	typ. ±45 µm, max. ±90 µm										
3000...5000 mm:	typ. ±85 µm, max. ±150 µm										
Messwiederholgenauigkeit	< ±0,001 % F.S. (Minimum ±2,5 µm) typisch										
Hysterese	< 4 µm typisch										
Temperaturkoeffizient	< 15 ppm / K typisch										

#### Betriebsbedingungen

Betriebstemperatur	-40...+75 °C
Feuchte	90 % rel. Feuchte, keine Betauung
Schutzart <sup>10</sup>	IP65
Schockprüfung	100 g (Einzelschock), IEC-Standard 60068-2-27
Vibrationsprüfung	15 g / 10...2000 Hz, IEC-Standard 60068-2-6 (ausgenommen Resonanzstellen) Option: vibrationsfest 30 g (av)
EMV-Prüfung	Elektromagnetische Störaussendung gemäß EN 61000-6-3 Elektromagnetische Störfestigkeit gemäß EN 61000-6-2 Der Sensor entspricht den EG-Richtlinien und ist <b>CE</b> gekennzeichnet
Magnetverfahrgeschwindigkeit	Magnetschlitten: Max. 10 m/s; U-Magnet: Beliebig; Blockmagnet: Beliebig

#### Design / Material

Sensorelektronikgehäuse	Aluminium
Sensorprofil	Aluminium
Messlänge	25...5080 mm

#### Mechanische Montage

Einbaulage	Beliebig
Montagehinweise	Beachten Sie hierzu die technischen Zeichnungen auf Seite 17

Abschnitt „Elektrischer Anschluss“ auf nächster Seite

\*/ Mit Standard-Monoflop von 16 µs

9/ Mit Positionsmagnet # 252 182

10/ Die UL-Kennzeichnung erstreckt sich nicht auf die Schutzart

### Elektrischer Anschluss

Anschlussart	M16 (7 pol.) Gerätestecker oder Kabelausgang
Betriebsspannung	+24 VDC (-15 / +20 %); Die UL-Kennzeichnung erfordert ein zugelassenes Netzteil mit Energiebegrenzung (UL 61010-1) oder mit Class 2 gemäß National Electric Code (USA) / Canadian Electric Code.
Restwelligkeit	$\leq 0,28 V_{pp}$
Stromaufnahme	100 mA typisch
Spannungsfestigkeit	500 VDC (0 V gegen Gehäuse)
Verpolungsschutz	Bis -30 VDC
Überspannungsschutz	Bis 36 VDC

## 8.2 Technische Daten Temposonics® RH

### Ausgang

Schnittstelle	SSI (Synchron Serielles Interface) – Differenztreiber nach SSI Standard (RS 422)												
Datenformat	Binär- oder gray codiert, optional Parity- und Fehlerbit oder Temperatur der Sensorelektronik												
Datenlänge	8...32 Bit												
Datenübertragungsrate	70 kBaud* ... 1 MBaud, abhängig von der Kabellänge: <table> <tr> <td>Kabellänge</td> <td>&lt; 3 m</td> <td>&lt; 50 m</td> <td>&lt; 100 m</td> <td>&lt; 200 m</td> <td>&lt; 400 m</td> </tr> <tr> <td>Baudrate</td> <td>1 MBd</td> <td>&lt; 400 kBd</td> <td>&lt; 300 kBd</td> <td>&lt; 200 kBd</td> <td>&lt; 100 kBd</td> </tr> </table>	Kabellänge	< 3 m	< 50 m	< 100 m	< 200 m	< 400 m	Baudrate	1 MBd	< 400 kBd	< 300 kBd	< 200 kBd	< 100 kBd
Kabellänge	< 3 m	< 50 m	< 100 m	< 200 m	< 400 m								
Baudrate	1 MBd	< 400 kBd	< 300 kBd	< 200 kBd	< 100 kBd								
Messgröße	Position, Differenzmessung, Geschwindigkeit, Temperatur der Sensorelektronik												

### Messwerte

Auflösung	Position: 0,5 µm, 1 µm, 2 µm, 5 µm, 10 µm, 20 µm, 50 µm, 100 µm / Geschwindigkeit über 10 Messwerte: 0,1 mm/s (bei 1 ms Zykluszeit)
Zykluszeit	Messlänge      300 mm      750 mm      1000 mm      2000 mm      5000 mm Messrate          3,7 kHz      3,0 kHz      2,3 kHz      1,2 kHz      0,5 kHz
Linearität <sup>11</sup>	< ±0,01 % F.S. (Minimum ±40 µm) Option interne Linearisierung Linearitätstoleranz: < 300 mm:      typ. ±15 µm, max. ±25 µm 300...600 mm: typ. ±20 µm, max. ±30 µm 600...1200 mm: typ. ±30 µm, max. ±50 µm
Messwiederholgenauigkeit	< ±0,001 % F.S. (Minimum ±2,5 µm) typisch
Hysterese	< 4 µm typisch
Temperaturkoeffizient	< 15 ppm / K typisch

### Betriebsbedingungen

Betriebstemperatur	-40...+75 °C
Feuchte	90 % rel. Feuchte, keine Betauung
Schutzart <sup>12</sup>	IP67, IP68 bei Kabelausgang
Schockprüfung	100 g (Einzelschock) nach IEC-Standard 60068-2-27
Vibrationsprüfung	15 g / 10...2000 Hz, IEC-Standard 60068-2-6 (ausgenommen Resonanzstellen) Option: vibrationsfest 30 g (av)
EMV-Prüfung	Elektromagnetische Störaussendung gemäß EN 61000-6-3 Elektromagnetische Störfestigkeit gemäß EN 61000-6-2 Der Sensor entspricht den EG-Richtlinien und ist <b>CE</b> gekennzeichnet
Magnetverfahrgeschwindigkeit	Beliebig

### Design / Material

Sensorelektronikgehäuse	Aluminium
Sensorstab	Edelstahl 1.4306 (AISI 304L)
Messlänge	25...7620 mm
Betriebsdruck	350 bar, 700 bar Spitze (bei 10 × 1 min)

### Mechanische Montage

Einbaulage	Beliebig
Montagehinweise	Beachten Sie hierzu die technischen Zeichnungen auf Seite 18

Abschnitt „Elektrischer Anschluss“ auf nächster Seite

\* / Mit Standard-Monoflop von 16 µs

<sup>11</sup>/Mit Positionsmagnet # 251 416-2

<sup>12</sup>/Die UL-Kennzeichnung erstreckt sich nicht auf die Schutzart

### Elektrischer Anschluss

Anschlussart	M16 (7 pol.) Gerätestecker oder Kabelausgang
Betriebsspannung	+24 VDC (-15 / +20 %); Die UL-Kennzeichnung erfordert ein zugelassenes Netzteil mit Energiebegrenzung (UL 61010-1) oder mit Class 2 gemäß National Electric Code (USA) / Canadian Electric Code.
Restwelligkeit	$\leq 0,28 V_{pp}$
Stromaufnahme	100 mA typisch
Spannungsfestigkeit	500 VDC (0 V gegen Gehäuse)
Verpolungsschutz	Bis -30 VDC
Überspannungsschutz	Bis 36 VDC

### 8.3 Technische Daten Temposonics® RD4

#### Ausgang

Schnittstelle	SSI (Synchron Serielles Interface) – Differenztreiber nach SSI Standard (RS 422)												
Datenformat	Binär- oder gray codiert, optional Parity- und Fehlerbit oder Temperatur der Sensorelektronik												
Datenlänge	8...32 Bit												
Datenübertragungsrate	70 kBaud* ... 1 MBaud, abhängig von der Kabellänge: <table> <tr> <td>Kabellänge</td> <td>&lt; 3 m</td> <td>&lt; 50 m</td> <td>&lt; 100 m</td> <td>&lt; 200 m</td> <td>&lt; 400 m</td> </tr> <tr> <td>Baudrate</td> <td>1 MBd</td> <td>&lt; 400 kBd</td> <td>&lt; 300 kBd</td> <td>&lt; 200 kBd</td> <td>&lt; 100 kBd</td> </tr> </table>	Kabellänge	< 3 m	< 50 m	< 100 m	< 200 m	< 400 m	Baudrate	1 MBd	< 400 kBd	< 300 kBd	< 200 kBd	< 100 kBd
Kabellänge	< 3 m	< 50 m	< 100 m	< 200 m	< 400 m								
Baudrate	1 MBd	< 400 kBd	< 300 kBd	< 200 kBd	< 100 kBd								
Messgröße	Position, Differenzmessung, Geschwindigkeit, Temperatur der Sensorelektronik												

#### Messwerte

Auflösung	Position: 1 µm, 2 µm, 5 µm, 10 µm, 20 µm, 50 µm, 100 µm / Geschwindigkeit über 10 Messwerte: 0,1 mm/s (bei 1 ms Zykluszeit)												
Zykluszeit	<table> <tr> <td>Messlänge</td> <td>300 mm</td> <td>750 mm</td> <td>1000 mm</td> <td>2000 mm</td> <td>5000 mm</td> </tr> <tr> <td>Messrate</td> <td>3,7 kHz</td> <td>3,0 kHz</td> <td>2,3 kHz</td> <td>1,2 kHz</td> <td>0,5 kHz</td> </tr> </table>	Messlänge	300 mm	750 mm	1000 mm	2000 mm	5000 mm	Messrate	3,7 kHz	3,0 kHz	2,3 kHz	1,2 kHz	0,5 kHz
Messlänge	300 mm	750 mm	1000 mm	2000 mm	5000 mm								
Messrate	3,7 kHz	3,0 kHz	2,3 kHz	1,2 kHz	0,5 kHz								
Linearität <sup>13</sup>	< ±0,02 % F.S. (Minimum ±50 µm) <sup>14</sup>												
Messwiederholgenauigkeit	< ±0,001 % F.S. (Minimum ±2,5 µm) typisch												
Hysterese	< 4 µm typisch												

#### Betriebsbedingungen

Betriebstemperatur	-40...+75 °C
Feuchte	90 % rel. Feuchte, keine Betauung
Schutzart	Sensorelektronik: IP67 (bei fachgerecht montiertem Gehäuse und Anschlusssteckern) Messstab mit Anschlusskabel für Seitenanschluss: IP65 Messstab mit Leitungen und Flachstecker für Bodenanschluss: IP30
Schockprüfung	100 g (Einzelschock) nach IEC-Standard 60068-2-27
Vibrationsprüfung	10 g / 10...2000 Hz nach IEC-Standard 60068-2-6 (ausgenommen Resonanzstellen)
EMV-Prüfung <sup>15</sup>	Elektromagnetische Störaussendung gemäß EN 61000-6-3 Elektromagnetische Störfestigkeit gemäß EN 61000-6-2
Magnetverfahrgeschwindigkeit	Beliebig

#### Design / Material

Sensorelektronikgehäuse	Aluminium
Sensorstab	Edelstahl 1.4306 (AISI 304L)
Messlänge	25...5080 mm
Betriebsdruck	350 bar, 700 bar Spitze (bei 10 × 1 min)

#### Mechanische Montage

Einbaulage	Beliebig
Montagehinweise	Beachten Sie hierzu die technischen Zeichnungen auf Seite 21 und auf Seite 23

Abschnitt „Elektrischer Anschluss“ auf nächster Seite

\*/ Mit Standard-Monoflop von 16 µs

<sup>13</sup>/Mit Positionsmagnet # 251 416-2

<sup>14</sup>/Für den Steckflansch »S« kann die Linearitätsabweichung in den ersten 30 mm Messlänge größer sein.

<sup>15</sup>/Sensorstab und Verbindungskabel sind in einem metallischen Gehäuse (z.B. im Zylinder) zu integrieren

## Temposonics® R-Serie SSI

Betriebsanleitung

### Elektrischer Anschluss

Anschlussart	M16 (7 pol.) Gerätestecker oder Kabelausgang
Betriebsspannung	+24 VDC (-15 / +20 %)
Restwelligkeit	$\leq 0,28 V_{pp}$
Stromaufnahme	100 mA typisch
Spannungsfestigkeit	500 VDC (0 V gegen Gehäuse)
Verpolungsschutz	Bis -30 VDC
Überspannungsschutz	Bis 36 VDC



## 8.4 Technische Daten Temposonics® RT4

### Ausgang

Schnittstelle	SSI (Synchron Serielles Interface) – Differenztreiber nach SSI Standard (RS 422)				
Datenformat	Binär oder gray codiert, optional: Parity- und Fehlerbit				
Datenlänge	24, 25 oder 26 Bit				
Datenübertragungsrate	70 kBaud* ... 1 MBaud, abhängig von der Kabellänge:				
	Kabellänge	< 3 m	< 50 m	< 100 m	< 200 m < 400 m
	Baudrate	1 MBd	< 400 kBd	< 300 kBd	< 200 kBd < 100 kBd
Messgröße	Position				

### Messwerte

Auflösung	1 µm, 2 µm, 5 µm, 10 µm, 20 µm, 50 µm, 100 µm				
Zykluszeit	Messlänge	300 mm	750 mm	1000 mm	2000 mm
	Messrate	3,7 kHz	3,0 kHz	2,3 kHz	1,2 kHz
Linearität <sup>16</sup>	< ±0,02 % F.S. (Minimum ±50 µm)				
Messwiederholgenauigkeit	< ±0,001 % F.S. (Minimum ±2,5 µm) typisch				

### Betriebsbedingungen

Betriebstemperatur	Sensorelektronik: -40...+75 °C Sensorstab mit Verbindungskabel: -40...+100 °C				
Feuchte	90 % rel. Feuchte, keine Betauung				
Schutzart	Sensorelektronik: IP67 (bei fachgerecht montiertem Gehäuse und Anschlusssteckern) Sensorgehäuse mit Verbindungskabel: IP68				
Schockprüfung	100 g (Einzelschock) nach IEC-Standard 60068-2-27				
Vibrationsprüfung	5 g / 10...2000 Hz nach IEC-Standard 60068-2-6 (ausgenommen Resonanzstellen)				
EMV-Prüfung <sup>17</sup>	Elektromagnetische Störaussendung gemäß EN 61000-6-3 Elektromagnetische Störfestigkeit gemäß EN 61000-6-2 Der Sensor entspricht den EG-Richtlinien, wenn Fußnote „16“ erfüllt ist				
Magnetverfahrgeschwindigkeit	Beliebig				

### Design / Material

Sensorelektronikgehäuse	Aluminium
Sensorgehäuse	Edelstahl 1.4305 (AISI 303)
Messlänge	25...2540 mm
Betriebsdruck	350 bar statisch, 690 bar Spitze

### Mechanische Montage

Einbaulage	Beliebig
Montagehinweise	Beachten Sie hierzu die technischen Zeichnungen auf Seite 27

Abschnitt „Elektrischer Anschluss“ auf nächster Seite

\* / Mit Standard-Monoflop von 16 µs

16 / Mit Positionsmagnet # 251 416-2

17 / Sensorstab und Verbindungskabel sind in einem metallischen Gehäuse (z.B. im Zylinder) zu integrieren.

### Elektrischer Anschluss

Anschlussart	M16 (7 pol.) Gerätestecker oder integriertes Kabel
Betriebsspannung	+24 VDC (-15 / +20 %)
Restwelligkeit	$\leq 0,28 V_{pp}$
Stromaufnahme	100 mA typisch pro Sensorelektronik
Spannungsfestigkeit	500 VDC (0 V gegen Gehäuse)
Verpolungsschutz	Bis -30 VDC
Überspannungsschutz	Bis 36 VDC

## 8.5 Technische Daten Temposonics® RF


### Ausgang

Schnittstelle	SSI (Synchron Serielles Interface) – Differenztreiber nach SSI Standard (RS 422)												
Datenformat	Binär- oder gray-kodiert, optional Parity und Fehlerbit oder Temperatur der Sensorelektronik												
Datenlänge	8...32 Bit												
Datenübertragungsrate	70 kBaud* ... 1 MBaud, abhängig von der Kabellänge: <table> <tr> <td>Kabellänge</td> <td>&lt; 3 m</td> <td>&lt; 50 m</td> <td>&lt; 100 m</td> <td>&lt; 200 m</td> <td>&lt; 400 m</td> </tr> <tr> <td>Baudrate</td> <td>1 MBd</td> <td>&lt; 400 kBd</td> <td>&lt; 300 kBd</td> <td>&lt; 200 kBd</td> <td>&lt; 100 kBd</td> </tr> </table>	Kabellänge	< 3 m	< 50 m	< 100 m	< 200 m	< 400 m	Baudrate	1 MBd	< 400 kBd	< 300 kBd	< 200 kBd	< 100 kBd
Kabellänge	< 3 m	< 50 m	< 100 m	< 200 m	< 400 m								
Baudrate	1 MBd	< 400 kBd	< 300 kBd	< 200 kBd	< 100 kBd								
Messgröße	Position, Differenzmessung, Geschwindigkeit, Temperatur der Sensorelektronik												

### Messwerte

Auflösung	Position: 2 µm, 5 µm, 10 µm, 20 µm, 50 µm, 100 µm / Geschwindigkeit über 10 Messwerte: 0,1 mm/s (bei 1 ms Zykluszeit)																
Zykluszeit	<table> <tr> <td>Messlänge</td> <td>300 mm</td> <td>750 mm</td> <td>1000 mm</td> <td>2000 mm</td> <td>5000 mm</td> <td>10.000 mm</td> <td>20.000 mm</td> </tr> <tr> <td>Messrate</td> <td>3,7 kHz</td> <td>3,0 kHz</td> <td>2,3 kHz</td> <td>1,2 kHz</td> <td>0,5 kHz</td> <td>0,25 kHz</td> <td>0,125 kHz</td> </tr> </table>	Messlänge	300 mm	750 mm	1000 mm	2000 mm	5000 mm	10.000 mm	20.000 mm	Messrate	3,7 kHz	3,0 kHz	2,3 kHz	1,2 kHz	0,5 kHz	0,25 kHz	0,125 kHz
Messlänge	300 mm	750 mm	1000 mm	2000 mm	5000 mm	10.000 mm	20.000 mm										
Messrate	3,7 kHz	3,0 kHz	2,3 kHz	1,2 kHz	0,5 kHz	0,25 kHz	0,125 kHz										
Linearität <sup>18</sup>	< ±0,02 % F.S. (Minimum ±100 µm)																
Messwiederholgenauigkeit	< ±0,001 % F.S. (Minimum ±2,5 µm) typisch																
Hysterese	< 4 µm typisch																

### Betriebsbedingungen

Betriebstemperatur	-40...+75 °C
Feuchte	90 % rel. Feuchte, keine Betauung <sup>19</sup>
Schutzart	IP30 (Schutzart IP65 bei sachgerechter Verwendung eines Stützrohres und bei fachgerecht montiertem Gegenstecker)
Schockprüfung	100 g (Einzelschock) nach IEC-Standard 60068-2-27
Vibrationsprüfung	5 g / 10...150 Hz nach IEC-Standard 60068-2-6 (ausgenommen Resonanzstellen)
EMV-Prüfung <sup>20</sup>	Elektromagnetische Störaussendung gemäß EN 61000-6-3 Elektromagnetische Störfestigkeit gemäß EN 61000-6-2 Der Sensor entspricht den EG-Richtlinien und ist  gekennzeichnet
Magnetverfahrgeschwindigkeit	Beliebig

### Design / Material

Sensorelektronikgehäuse	Aluminium
Sensorstab	Edelstahlrohr mit PTFE-Überzug
Messlänge	150...20.000 mm
Betriebsdruck	350 bar für RF mit druckfestem Rohr HD / HL / HP (siehe Zubehör auf Seite 39)

### Mechanische Montage

Einbaulage	Beliebig
Montagehinweise	Beachten Sie hierzu die technischen Zeichnungen auf Seite 31

Abschnitt „Elektrischer Anschluss“ auf nächster Seite

\*/ Mit Standard-Monoflop von 16 µs

<sup>18</sup>/Mit Positionsmagnet # 251 416-2

<sup>19</sup>/Bei sachgerechter Verwendung eines Stützrohres und bei fachgerecht montiertem Gegenstecker

<sup>20</sup>/Die Konformität ist erfüllt, wenn der Wellenleiter des Sensors in einem EMV-dichten und geerdeten Gehäuse eingebettet ist

## Temposonics® R-Serie SSI

Betriebsanleitung

### Elektrischer Anschluss

Anschlussart	M16 (7 pol.) Gerätestecker oder Kabelausgang
Betriebsspannung	+24 VDC (-15 / +20 %)
Restwelligkeit	$\leq 0,28 V_{pp}$
Stromaufnahme	100 mA typisch
Spannungsfestigkeit	500 VDC (0 V gegen Gehäuse)
Verpolungsschutz	Bis -30 VDC
Überspannungsschutz	Bis 36 VDC

## 9. Anhang

### Unbedenklichkeitserklärung

Sehr geehrter Kunde,  
im Falle der Einsendung eines Sensors oder mehrerer Sensoren zur Überprüfung oder zur Reparatur benötigen wir von Ihnen eine unterschriebene Unbedenklichkeitserklärung. Diese dient zur Sicherstellung, dass sich an den eingesandten Artikeln keine Rückstände gesundheitsgefährdender Stoffe befinden und / oder beim Umgang mit diesen Artikeln eine Gefährdung von Personen ausgeschlossen ist.

Temposonics Auftragsnummer: \_\_\_\_\_ Sensortyp(en): \_\_\_\_\_

Seriennummer(n): \_\_\_\_\_ Sensorlänge(n): \_\_\_\_\_

#### Der Sensor war in Berührung mit folgenden Materialien:

Keine chemischen Kurzformeln angeben.  
Sicherheitsdatenblätter der Stoffe sind ggf. bitte beizufügen.

Bei vermutetem Eintritt von Stoffen in den Sensor ist Rücksprache mit Temposonics zu halten, um das Vorgehen vor dem Versenden zu besprechen.

#### Kurze Fehlerbeschreibung:

#### Angaben zur Firma

Firma: \_\_\_\_\_

Anschrift: \_\_\_\_\_

\_\_\_\_\_

#### Ansprechpartner

Name: \_\_\_\_\_

Tel.: \_\_\_\_\_

E-Mail: \_\_\_\_\_

Das Messgerät ist gereinigt und neutralisiert. Der Umgang mit dem Gerät ist gesundheitlich unbedenklich.  
Eine Gefährdung bei Transport und Reparatur ist für die Mitarbeiter ausgeschlossen. Dies wird hiermit bestätigt.

Stempel

\_\_\_\_\_  
Unterschrift

\_\_\_\_\_  
Datum

**Temposonics**  
**GmbH & Co. KG**  
Auf dem Schüffel 9  
58513 Lüdenscheid  
Deutschland

Tel. 02351/95 87-0  
Fax. 02351/56 49 1  
info.de@temposonics.com  
www.temposonics.com

**USA**  
**Temposonics, LLC.** 3001 Sheldon Drive  
Americas & APAC Region Cary, N.C. 27513  
Telefon: +1 919 677-0100  
E-Mail: info.us@temposonics.com

**DEUTSCHLAND**  
**Temposonics**  
**GmbH & Co. KG** Auf dem Schüffel 9  
EMEA Region & India 58513 Lüdenscheid  
Telefon: +49 2351 9587-0  
E-Mail: info.de@temposonics.com

**ITALIEN** Telefon: +39 030 988 3819  
Zweigstelle E-Mail: info.it@temposonics.com

**FRANKREICH** Telefon: +33 1 58 4390-28  
Zweigstelle E-Mail: info.fr@temposonics.com

**UK** Telefon: +44 79 44 15 03 00  
Zweigstelle E-Mail: info.uk@temposonics.com

**SKANDINAVIEN** Telefon: +46 70 29 91 281  
Zweigstelle E-Mail: info.sca@temposonics.com

**CHINA** Telefon: +86 21 2415 1000 / 2415 1001  
Zweigstelle E-Mail: info.cn@temposonics.com

**JAPAN** Telefon: +81 3 6416 1063  
Zweigstelle E-Mail: info.jp@temposonics.com

**Dokumentennummer:**  
551686 Revision B (DE) 10/2018



**temposonics.com**