

Level Plus[®]

Transmetteurs de niveau magnétostrictif pour liquide avec technologie Temposonics[®]

SoCLEAN[®]
Manuel d'utilisation



Tables des matières

1. Coordonnées	3
2. Termes et définitions	3
3. Introduction	5
3.1 Objectif et utilisation de ce manuel	5
3.2 Symboles et avertissements utilisés	5
4. Instructions de sécurité	5
4.1 Usage prévu	5
4.3 Installation, mise en service et fonctionnement	6
5. Présentation du produit	6
5.1 Composants	6
5.2 Mauvais usage prévisible	6
5.2 Précision	8
5.3 Garantie	8
5.4 Stockage	8
5.5 Numéro d'identification du modèle	9
5.6 Données techniques	11
6. Installation et montage	12
6.1 Formation	12
6.2 Puits de mesure et tubes de guidage	12
6.3 Outils	12
6.4 Étapes d'installation	12
6.5 Montage	12
7. Branchements électriques	13
7.1 Informations de base	13
7.2 Recommandations de sécurité	13
7.3 Topologies industrielles	13
7.4 Recommandations sur le câble	14
7.5 Conduit électrique	14
7.6 Mise à la terre	15
7.7 Barrières de sécurité	16
8. Mise en service	16
8.1 Formation	16
8.2 Outils	16
8.3 Logiciel de configuration	16
8.4 Étapes de mise en service	16
9. Maintenance	17
9.1 Formation	17
9.2 Outils	17
9.3 Inspection	17
9.4 Maintenance préventive	17
10. Réparation	18
10.1 Politique en matière de retour autorisé de marchandise	18
10.2 Formation	18
10.3 Outils	18
10.4 Résolution de pannes	19
10.5 Logiciel de configuration	19
11. Pièces de rechange	19
12. Interface	19
12.1 Modbus	19
12.2 DDA	19
12.3 HART®	19
13. Information de l'organisme	20
13.1 Aperçu des approbations	20
13.2 Certificats	22
13.3 NEC (FM)	22
13.4 CEC (FMC)	32
13.5 ATEX et IECEx	46

1. Coordonnées

États-Unis

Services généraux

Tél. : +1-919-677-0100

Fax : +1-919-677-2343

E-mail : info.us@mtssensors.com

<http://www.mtssensors.com>

Adresse postale et adresse de livraison

MTS Systems Corporation

Sensors Division

3001 Sheldon Drive

Cary, North Carolina, 27513, USA

Service client

Tél. : +1-800-633-7609

Fax : +1-800-498-4442

E-mail : info.us@mtssensors.com

Support technique et applications

Support technique d'urgence 24 h/24

Tél. : +1-800-633-7609

E-mail : levelplus@mts.com

Allemagne

Services généraux

Tél. : +49-2351-9587-0

Fax : +49-2351-56491

E-mail : info.us@mtssensors.com

<http://www.mtssensors.com>

Adresse postale et adresse de livraison

MTS Sensor Technologie, GmbH & Co. KG

Auf dem Schüffel 9

58513 Lüdenscheid, Allemagne

Support technique et applications

Tél. : +49-2351-9587-0

E-mail : info.us@mtssensors.com

<http://www.mtssensors.com>

2. Termes et définitions

6A Huiles lourdes

« Pétrole brut généralisé », Correction du Volume à 60 °F (15.5 °C) en fonction de la Gravité API.

6B Huiles légères

« Produits généralisés », Correction du Volume à 60 °F (15.5 °C) en fonction de la Gravité API.

6C Mod

Une référence de température réglable pour la définition de VCF.

6C Produits chimiques

« Facteurs de correction du volume (VCF) » pour les applications individuelles et spéciales, correction du volume à 60 °F (15.5 °C) en fonction des coefficients de dilatation thermique.

A

Antidéflagrant

Type de protection basé sur un coffret dans lequel sont logées les pièces pouvant s'enflammer dans une atmosphère gazeuse explosive, pouvant résister à la pression développée pendant une explosion interne d'un mélange explosif, et qui empêche la transmission de l'explosion à l'atmosphère gazeuse explosive entourant le coffret.

D

DDA (Direct Digital Access, Accès direct aux données)

Le protocole numérique propriétaire conçu par MTS pour une utilisation dans des zones de sécurité intrinsèque.

Décalage sphérique

Une *valeur de décalage* qui représente un volume supplémentaire dans une sphère dont la géométrie sphérique n'est pas uniforme, la valeur est utilisée pour calculer le volume avec le *Rayon sphérique*.

Densité

Masse divisée par le volume d'un objet à une température spécifique. La valeur de densité est exprimée en lb/cu-ft (kN/m³).

G

GOVI (Gross Observed Volume of the Interface, Volume d'interface brut observé)

Le volume total du réservoir occupé par le liquide de l'interface. Le *GOVI* n'est fourni que pour la mesure de deux liquides et est calculé en déduisant le volume du produit du volume total du liquide dans le réservoir (*GOVT – GOVP*).

GOVP (Gross Observed Volume of the Product, Volume de produit brut observé)

Le volume total du réservoir occupé par le liquide du produit.

Le volume total du liquide dans le réservoir (*GOVT*) s'applique aussi à la mesure d'un seul liquide. Le volume total du liquide dans le réservoir moins le volume du liquide de l'interface (*GOVT – GOVI*) s'applique à la mesure de deux liquides.

GOVT (Total Gross observed Volume, Volume total brut observé)

Le volume total du liquide dans le réservoir. La mesure d'un seul liquide est égale au volume du produit (*GOVP*). La mesure de deux liquides est égale au volume du produit et des liquides de l'interface (*GOVP + GOVI*).

GOVU (Gross Observed Volume Ullage, Volume résiduel brut observé)

La différence en termes de volume entre le volume utilisable d'un réservoir et le volume total du réservoir (Volume Utilisable – *GOVT*).

Gravité API

La mesure du poids d'un pétrole liquide par rapport à l'eau. Les valeurs prévues sont comprises entre 0 et 100 degrés *API* pour (*6A*) et 0 et 85 degrés *API* pour (*6B*).

Gravité spécifique

Le *rapport de densité* d'un liquide à la densité de l'eau dans des conditions identiques.

H

HART®

Un *Protocole de communication bidirectionnel* qui offre un accès aux données entre des instruments de mesure sur le terrain et les systèmes hôtes.

I

Ininflammable

Type de protection basé sur un coffret dans lequel sont logées les pièces pouvant s'enflammer dans une atmosphère gazeuse explosive, pouvant résister à la pression développée pendant une explosion interne d'un mélange explosif, et qui empêche la transmission de l'explosion à l'atmosphère gazeuse explosive entourant le coffret.

Interface

Adj. ; L'*Interface utilisateur graphique* (GUI) qui offre à l'utilisateur l'accès aux protocoles logiciels (*HART®*, *DDA*, *MODBUS*).

Interface

Nom ; La mesure du niveau d'un liquide lorsque ce liquide est en dessous d'un autre liquide.

M

Masse

La propriété d'un corps qui détermine son poids dans un champ de gravitation, calculé en multipliant la densité à la température de référence par le facteur de correction de volume (*Densité × VCF*).

Méthode de correction de la température

Une des cinq *méthodes de correction du produit* utilisées pour corriger le volume du produit dans le réservoir suite à des variations de température à partir de 60 °F (15.5 °C) incluant (*6A*, *6B*, *6C*, *6C Mod*, et *Table personnalisée*).

MODBUS

Un *protocole de communications série* publié par Modicon en 1979 à utiliser avec ses automates programmables (PLC). Il est devenu le protocole de communications standard dans l'industrie et est le moyen le plus communément utilisé pour raccorder des appareils électroniques industriels.

Mode de calcul du volume

Une des deux méthodes utilisées pour calculer les mesures de volume à partir des mesures de niveau, incluant *Sphère* et *Table de jaugeage*.

N

NEMA Type 4X

Un *Coffret* principalement conçu pour offrir un degré de protection d'un produit contre la corrosion, la poussière soufflée par le vent et la pluie, les éclaboussures d'eau et l'eau projetée par un tuyau, pour une utilisation à l'intérieur et à l'extérieur ; et éviter les dommages causés par la formation de glace sur le boîtier. Ils ne sont pas conçus pour offrir une protection contre les conditions telles qu'une condensation interne ou une formation de givre interne.

NPT

Norme des États-Unis définissant les filetages gaz coniques utilisés pour raccorder les conduites et les raccords.

NSVP (Net Standard Volume of the Product, Volume standard net du produit)

Le volume corrigé par la température du liquide du produit dans le réservoir : le transmetteur doit être commandé avec des capacités de mesure de la température. Le *NSVP* est calculé en multipliant le volume du liquide du produit par un facteur de correction d'un volume basé sur la température (*GOVP × VCF*).

R

Rayon sphérique

Le *rayon interne* de la sphère qui contient le liquide, la valeur est utilisée pour calculer le volume avec le *Décalage sphérique*.

S

Sécurité intrinsèque

« Sécurité intrinsèque » – Type de protection basé sur la restriction de l'énergie électrique dans un dispositif de câblage d'interconnexion exposé à une atmosphère potentiellement explosive, à un niveau inférieur à celui pouvant être à l'origine d'une inflammation par une formation d'étincelles ou une production de chaleur.

T

Table de jaugeage

Une *table de mesure* corrélant la hauteur d'une cuve au volume qui est contenu à cette hauteur. Le transmetteur peut contenir jusqu'à 100 points.

TEC

« Coefficient de dilatation thermique » - une valeur corrélant la variation de température d'un objet avec la variation de son volume. Valeurs prévisibles comprises entre 270,0 et 930,0. Les unités TEC sont exprimées en 10 E-6/Deg F.

Température de référence

La *température* à laquelle la mesure de la densité est donnée, les valeurs prévisibles sont comprises entre 32 °F et 150 °F (0 °C et 66 °C).

V

VCF (Volume Correction factors, Facteur de correction du volume)

Une table de mesure corrélant des points de température aux facteurs de correction pour la dilatation ou la contraction des liquides. Le transmetteur peut contenir jusqu'à 50 points.

Volume utilisable

Le *volume maximum de liquide* que l'utilisateur souhaite inclure dans sa cuve, en général 80% du volume maximum des cuves avant le débordement.

3. Introduction

3.1 Objectif et utilisation de ce manuel


Important :

Avant d'utiliser l'équipement, lisez entièrement cette documentation et suivez les informations de sécurité.

Le contenu de cette documentation technique et de ses différentes annexes vise à fournir des informations sur le montage, l'installation et la mise en service par un personnel compétent, conformément à la norme IEC 60079-14 et la réglementation locale, ou par des techniciens MTS formés.

3.2 Symboles et avertissements utilisés

Les avertissements ont été conçus pour garantir votre sécurité personnelle et pour éviter les dommages aux produits ou aux appareils raccordés. Dans cette documentation, les informations sur la sécurité et les avertissements sur les dangers présentant un risque pour la vie et la santé du personnel ou un risque de dommage pour le matériel, sont signalées par le pictogramme qui les précède, comme défini ci-dessous.

Symbole	Signification
	Ce symbole est utilisé pour signaler des situations pouvant causer des dommages matériels et/ou des blessures aux personnes.

4. Instructions de sécurité

4.1 Usage prévu

Le transmetteur de niveau de liquide est conçu pour mesurer le niveau des liquides contenus par une structure, ainsi que la température du liquide. Le produit ne peut être utilisé que pour les applications définies ci-dessous aux paragraphes de 1 à 4 et uniquement en combinaison avec des appareils tiers et des composants recommandés ou approuvés par MTS Sensors. Pour garantir une utilisation appropriée et sûre, le produit doit obligatoirement être transporté, stocké, monté et mis en service de manière correcte et être utilisé avec toutes les précautions.

1. Les exigences de l'application ne doivent pas excéder les spécifications de performance du produit indiquées dans le chapitre 5.6.
2. Le produit ne peut être installé que dans les zones dangereuses telles que spécifiées par les certificats d'approbation dans le chapitre 13 et selon des conditions d'utilisation spécifiques décrites dans le chapitre 13 ou dans les zones de sécurité.
3. Les liquides mesurés sont compatibles avec les pièces mouillées sélectionnées du produit.
4. Les flotteurs MTS doivent être utilisés pour garantir des fonctionnalités appropriées et se conformer à l'approbation de sécurité.

4.2 Mauvais usage prévisible

Usage erroné prévisible	Conséquence
Mauvais raccordement du capteur	Domage possible aux instruments électroniques. Consulter le chapitre 7 Branchements électriques
Installation inappropriée	Domages physiques à l'emballage. Consulter le chapitre 6 Installation
Installation dans une zone dangereuse non approuvée	Formation potentielle d'étincelles. Voir le chapitre 13 Information de l'organisme
Température du processus hors plage	Dégradation du signal, dommage possible du capteur Consulter le chapitre 5.6 Spécifications
Alimentation électrique hors plage	Aucune communication, dommage possible du capteur Consulter le chapitre 5.6 Spécifications
Pression du processus hors plage	Domage possible du capteur Consulter le chapitre 5.6 Spécifications
Incompatibilité chimique	Domage possible du capteur, le client doit sélectionner un matériau humide compatible avec le ou les liquides du réservoir
Modification du capteur	Annulation de la garantie, annulation de l'approbation des produits dangereux, le client doit contacter le service client de l'entreprise
Mise à la terre inappropriée	Domage possible du capteur, protection totale compromise, Consulter le chapitre 7.6 Mise à la terre

Table 1 : Mauvais usage prévisible

4.3 Installation, mise en service et fonctionnement

- Porter un équipement de protection individuelle : casque, chaussures de sécurité, vêtement résistant aux flammes, lunettes de sécurité, gants et protection auditive.
- Suivre les spécifications énoncées dans la documentation technique.
- Deux (2) individus sont recommandés pour procéder à l'installation, la mise en service et la réparation appropriée du transmetteur de niveau.
- S'assurer que l'équipement utilisé dans un environnement dangereux est sélectionné et installé conformément à la réglementation régissant l'installation géographique et les aménagements. Installer uniquement l'équipement qui est conforme aux types de protection adaptés aux classes, divisions, zones, catégories, groupes de gaz et codes de température applicables.
- Protéger le capteur contre les dommages mécaniques pouvant survenir pendant l'installation et l'utilisation.
- Ne pas utiliser des produits endommagés et les protéger contre une utilisation involontaire. Marquer les produits endommagés comme étant défectueux.
- Raccorder le capteur avec précaution et respecter la polarité des connexions. MTS recommande de ne pas effectuer de branchement lorsque le courant est sous tension.

- Avant de mettre sous tension, s'assurer que personne ne court un danger en démarrant le transmetteur de niveau et/ou le processus.
- Effectuer régulièrement une maintenance préventive pour éviter les risques de sécurité.
- S'assurer qu'aucun fil multibrins n'est détaché ni ne se décolle du raccordement au bloc de jonction, susceptible de causer un court-circuit et donc des problèmes.
- S'assurer qu'aucun fil multibrins, y compris le blindage, n'est en contact avec le coffret du module électronique.

5. Présentation du produit

Le transmetteur de niveau pour liquide Level Plus® Tank Slayer® est un transmetteur magnétostrictif multi-fonctionnel continu qui fournit à l'utilisateur les valeurs de niveau de produit, d'interface et de température par les protocoles de sortie Modbus, DDA, Analogique (4 à 20 mA), ou HART®. La technologie magnétostrictive est la plus précise et répétable disponible à ce jour.

MTS est l'inventeur et le vecteur de la technologie magnétostrictive au service de l'industrie de la mesure de niveau depuis plus de 35 ans.

Industries

- Produits pharmaceutiques
- Alimentation et boissons
- Cosmétique

Applications

- Bioréacteur
- Réservoirs de jour
- Réservoirs de stockage

Fonctionnalités

- Mesure 4-en-1
 - Niveau de produit
 - Niveau d'interface
 - Température
 - Volume
- Absence de maintenance programmée ou de recalibrage
- Réparable sur le terrain
- Précision inhérente ± 1 mm
- Table de jaugeage 200 Points
- Volumes corrigés de température API

5.1 Composants

Le transmetteur de niveau pour liquide Level Plus® Tank Slayer® comprend quatre composants principaux : un boîtier, un tube externe, un flotteur et des composants électroniques. Les composants du transmetteur peuvent être modifiés pour adapter l'appareil à quasiment toutes les applications.

Boîtiers

Les transmetteurs Level Plus® Tank Slayer® sont disponibles en trois configurations de boîtier ; NEMA Type 4X 316L boîtiers en acier inoxydable, à cavité simple ou double, comme illustrés :

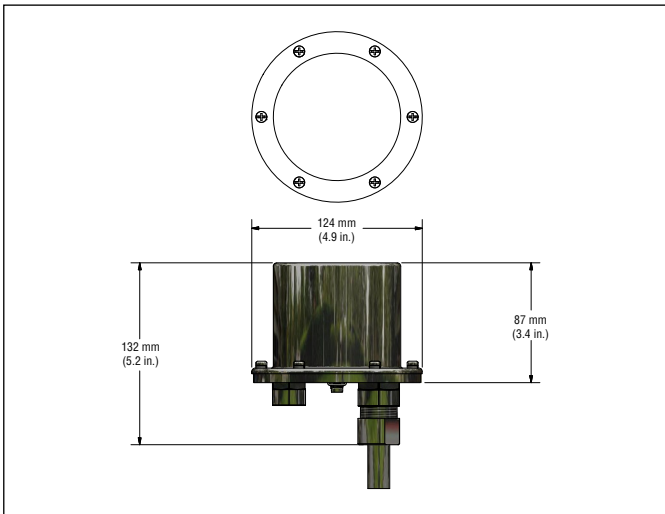


Fig. 1 : NEMA Type 4X 316L Boîtier en acier inoxydable

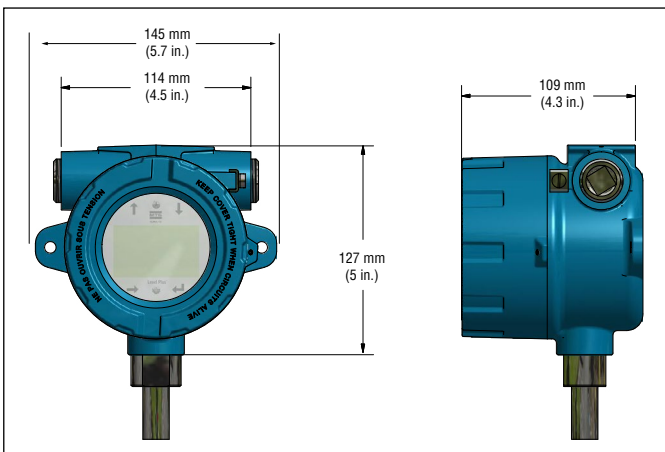


Fig. 2 : Boîtier à cavité simple

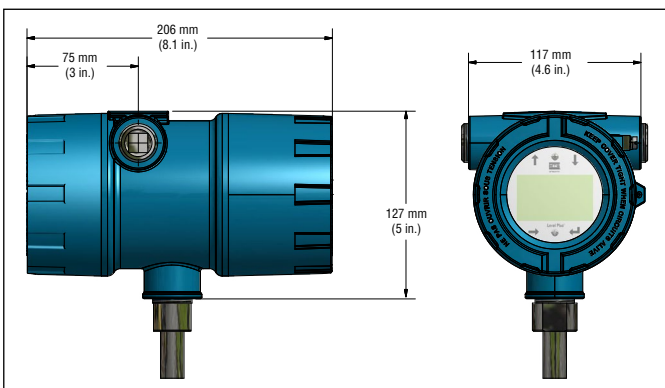


Fig. 3 : Boîtier à cavité double

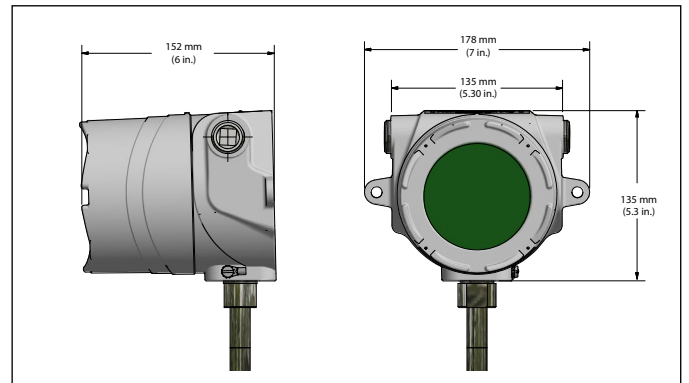


Fig. 4 : Boîtier en acier inoxydable à cavité simple

Configurations du tube externe

Le tube externe est disponible en plusieurs configurations. SoClean® peut être livré avec un tuyau sanitaire. Pour d'autres options de tube, consulter les options MTS telles que RefineME®, Tank Slayer®, et/ou USTDII.

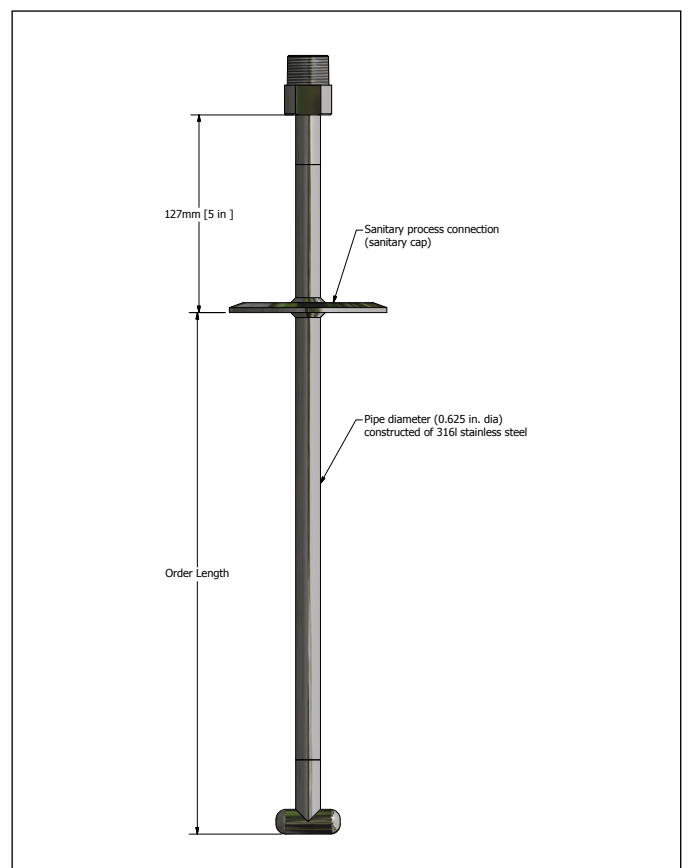


Fig. 5 : Configuration du tube extérieur

Flotteurs

Les transmetteurs SoClean® offrent de nombreux flotteurs adaptés à différentes applications : acier inoxydable, conformité à 3-A sanitary, Hastelloy®, Teflon, et Nitrophenyl au niveau produit et au niveau interface. Pour détecter avec précision le niveau de l'interface, une différence de gravités spécifiques d'au moins 0,05 doit exister entre le produit et les liquides de l'interface. Pour en savoir plus sur les flotteurs, se référer au « Catalogue d'accessoires », (référence MTS 551103).

Pour obtenir de l'aide sur la sélection d'un flotteur spécifique à votre application, contacter le Support technique en fournissant les informations suivantes :

- Gravité spécifique du ou des liquides mesurés
- Température du processus
- Taille d'ouverture du processus
- Pression de la cuve

Les transmetteurs SoClean® doivent être utilisés avec un flotteur équipé d'une compensation de poids et fabriqués en acier inoxydable ou en Hastelloy® C. Le flotteur peut ainsi rester au contact du tube, empêchant la formation d'une charge électrostatique. Les flotteurs non métalliques dont la surface de base prévue est inférieure à 5 000 mm² doivent exclusivement être utilisés dans la Zone 0, groupe de gaz IIA (flotteurs de référence 201643-2, 201649-2, 201650-2, 201109, 251115 et 251116). Tous les autres flotteurs non métalliques offerts par MTS, comme 251939, 251119 et 251120, ne doivent pas être utilisés dans une application de zone dangereuse.

Composants électroniques internes

Tous les transmetteurs sont livrés avec deux composants électroniques d'un élément sensible et un ensemble de panneaux. Les éléments de détection rigides sont standards sur SoClean®. Les éléments de détection flexibles sont disponibles à la demande. L'ensemble de panneaux comprend trois panneaux électroniques et un écran d'affichage.

Une fonction de détection de la température est fournie en option avec le transmetteur SoClean®. Le dispositif de détection de la température est un thermomètre numérique monté dans l'ensemble de tubes extérieurs du transmetteur. SoClean® peut être commandé avec 1, 5, 12 ou 16 points de température.

Écran

Tous les transmetteurs de niveau pour liquide de la série LP sont expédiés avec un Stylet (référence MTS 404108) à utiliser avec l'écran. En ce qui concerne les boîtiers à cavité simple et double, le Stylet permet de programmer l'unité sans déposer le boîtier. S'assurer, pendant l'utilisation, que le Stylet et les formes dessinées autour des boutons sont alignés dans la même direction. Le défaut d'alignement du Stylet peut entraîner

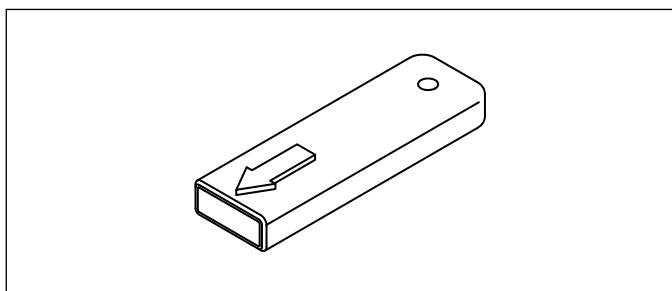


Fig. 6 : Stylet (référence MTS 404108)

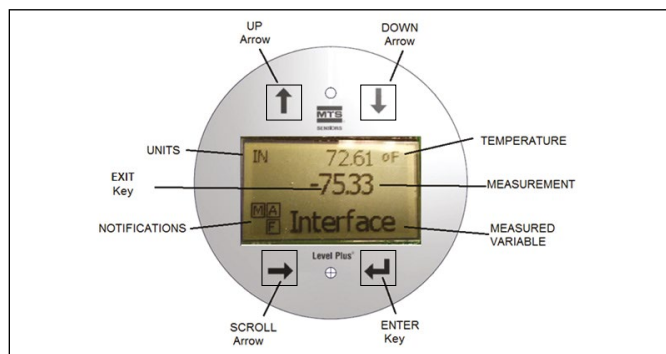


Fig. 7 : Écran

un dysfonctionnement de l'écran. Le mot de passe pour accéder au menu est le 27513. Pour en savoir plus, consulter le Manuel d'Interface Modbus spécifique au protocole (référence MTS 551700), le Manuel d'interface DDA (référence MTS 551701) et le Manuel d'interface HART® (référence MTS 551702).

Accessoires

MTS offre aussi une gamme d'écrans, boîtiers, convertisseurs et autres accessoires : se référer au « Catalogue des accessoires » (référence MTS 551103).

5.2 Précision

En ce qui concerne les transmetteurs magnétostrictifs, la précision inhérente est mesurée en termes de non-linéarité. La non-linéarité est la mesure des imperfections dans le guide d'ondes qui sont reflétées dans la linéarité de la sortie du transmetteur. Les tolérances MTS reflètent une non-linéarité maximale de ± 1 mm. MTS peut obtenir des tolérances aussi strictes en fabriquant son propre guide d'ondes à partir d'un alliage exclusif et en testant 100% de ses transmetteurs avant expédition.

5.3 Garantie

Important :

Contactez le support technique ou le service client si vous suspectez un dysfonctionnement du transmetteur. Le support technique peut vous aider à rechercher la panne, identifier la pièce à remplacer et établir une Autorisation de retour de marchandise (RMA), si besopo.

Tous les transmetteurs Level Plus® sont livrés avec une garantie limitée de deux ans à compter de la date d'expédition de l'usine. Une extension de garantie peut être achetée. Un numéro d'autorisation de retour de marchandise (RMA) est requis et doit accompagner tous les retours de transmetteur. Une unité qui a été utilisée dans un processus doit être nettoyée conformément aux normes OSHA préalablement à son retour en usine. Une fiche de données de sécurité (FDS) doit aussi accompagner le transmetteur qui a été utilisé dans un processus.

5.4 Stockage

Si le stockage est requis avant l'installation, stocker à l'intérieur dans un environnement sec et à température ambiante sans excéder -40 °C (-40 °F) et $+71$ °C ($+160$ °F).

5.5 Numéro d'identification du modèle

1	2	3	4	5	6	7	8	9	10	11	12	13	14	15	16	17	18	19	20	21	22
L	P	S																			
a			b	c	d	e	f	g	h	i	j	k	l	m	n	o					p

a	Modèle de capteur		
L	P	S	Transmetteur de niveau SoClean®

b	Sortie
M	Modbus
D	DDA
1	1 boucle avec HART®
2	2 boucles avec HART®
5	1 boucle avec HART® et SIL 2
7	2 boucles avec HART® et SIL 2 (1 boucle uniquement)

c	Type de boîtier
A	Boîtier NEMA avec câble
B	Boîtier NEMA avec terminal
C	Boîtier NEMA avec connecteur
D	Cavité simple avec écran
E	Cavité double avec écran
L	Cavité simple acier inoxydable avec écran

d	Montage des composants électroniques
1	Standard

e	Dimension du capteur
C	Barre en T sanitaire, TB
D	Drain-in-place sanitaire DP
E	Clean-in-place sanitaire CP
F	Drain-in-place sanitaire sans orifice, DN

f	Matériaux de construction (parties mouillées)*
1	Acier inoxydable 316L
2	Acier inoxydable 316L électropoli

g	Type de raccordement du processus
1	Réglable NPT (¾ po. uniquement)
2	Réglable BSPP (¾ po. uniquement)
4	Tri-clamp sanitaire, soudé
5	Tri-clamp sanitaire, ajustable

h	Dimension de raccordement du processus
A	¾ po. - NPT ou BSPP uniquement
C	1,5 po. (DN40) (*Uniquement pour l'option de tuyau C ou F)
D	2 po. (DN50)
E	2 ½ po. (DN65)
F	3 po. (DN80)
G	4 po. (DN100)
J	6 po. (DN150)
X	Aucun

i	Nombre de DT (thermomètres numériques)
0	Aucun
1	Un DT
5	5 DT (Modbus ou DDA)
K	Douze DT (Modbus uniquement)
M	Seize DT (Modbus uniquement)

j	Positionnement du DT
F	Espacé de manière uniforme selon API
C	Personnalisé
X	Aucun

k	Organe notifié
C	CEC (FMC)
E	ATEX
F	NEC (FM)
I	IEC
X	None
B	INMETRO
N	NEPSI
P	CCOE
T	CML/TIIS
K	KC

l	Méthode de protection
F	Antidéflagrant/Ininflammable (uniquement pour les boîtiers de type D, E ou L)
I	Sécurité intrinsèque
X	Pas d'approbation

* / Contacter la société pour d'autres matériaux

1	2	3	4	5	6	7	8	9	10	11	12	13	14	15	16	17	18	19	20	21	22
L	P	S																			
a	b	c	d	e	f	g	h	i	j	k	l	m	n	o					p		

m	Groupe de gaz
A	Groupe A (non disponible avec l'organisme notifié « C = CEC (FMC) » et la méthode de protection « F = Ininflammable/Antidéflagrant »)
B	Groupe B
C	Groupe C
D	Groupe D
3	IIC (Sécurité intrinsèque uniquement)
4	IIB + H2 (antidéflagrant/ininflammable uniquement)
X	Aucun

n	Unité de mesure
M	Millimètres (métrique)
U	Pouces (unité hors système)

o	Longueur (pas d'espaces décimaux)				
X	X	X	X	X	Tuyau rigide : 305 à 7 620 mm (code de 00305 à 07620)
X	X	X	X	X	Tuyau rigide : 12 à 300 po. (code de 01200 à 30000)

p	Spécial
S	Produit standard

ATTENTION

Les accessoires (flotteurs, câbles et affichages à distance) doivent être commandés séparément. Tous les accessoires figurent dans le Catalogue des Accessoires (551103).

5.6 Données techniques

Sortie de niveau

Variable mesurée	Niveau de produit et niveau d'interface
Signal de sortie/Protocole	Modbus RTU, DDA, Analogique (4-20 mA), HART®
Commande de la longueur	de 305 mm (12 po.) à 7 620 mm (300 po.) (la longueur à commander est égale à la plage de mesures majorée de la zone inactive/contacter l'entreprise pour des longueurs plus importantes)
Précision inhérente	±1 mm (0,039 po.)
Répétabilité	0,001% F.S. ou 0,381 mm (0,015 po.), la valeur la plus grande l'emportant (toute direction)

Sortie de température

Variable mesurée	Températures moyennes et multipoints (Modbus, DDA) Température à point unique (Analogique, HART®)
Précision de la température (Modbus, DDA)	±0,2 °C (0,4 °F) plage -40 à -20 °C (-40 à -4 °F), ±0,1 °C (0,2 °F) plage -20 à +70 °C (-4 à +158 °F), ±0,15 °C (0,3 °F) plage +70 à +100 °C (+158 à +212 °F), ±0,5 °C (0,9 °F) plage +100 à +105 °C (+ 212 à 221 °F)
Précision de la température (Analogique, HART®)	±0,28 °C (0,5 °F) plage -40 à +105 °C (-40 à +221 °F)

Composants électroniques

Tension d'entrée	10,5...28 Vcc
Sûreté intégrée	Haute, pleine échelle (Modbus, DDA) Faible, 3,5 mA par défaut ou Élevée, 22,8 mA (Analogique, HART®)
Protection contre l'inversion de polarité	Diodes en série
CEM	EN 61326-1, EN 61326-2-3, EN 61326-3-2, EN 61000-6-2, EN 61000-6-3, EN 61000-4-2, EN 61000-4-3, EN 61000-4-4, EN 61000-4-5, EN 61000-4-6, EN 61000-4-8, EN 61000-4-11

Données environnementales

Caractéristiques du coffret	NEMA Type 4X, IP65
Humidité	0 à 100% d'humidité relative, sans condensation
Températures de fonctionnement	Composants électroniques : -40 à +71 °C (-40 à +160 °F) Éléments sensibles : -40 à +125 °C (-40 à +257 °F) (contacter l'entreprise pour les plages de température spécifiques) Élément de température : -40 à +105 °C (-40 à +221 °F)
Pression de la cuve	Tuyau rigide : 69 bar (1000 psi)
Matériaux	Pièces mouillées : 316L acier inoxydable (contacter l'entreprise pour obtenir des matériaux alternatifs) Pièces non-mouillées : Acier inoxydable 316L, aluminium revêtu d'époxy

Installation sur le terrain

Dimensions du boîtier	Cavité simple : 145 mm (5,7 po.) l × 127 mm (5 po.) D × 109 mm (4,3 po.) H Cavité double : 117 mm (4,6 po.) l × 127 mm (5 po.) D × 206 mm (8,1 po.) H Acier inoxydable, cavité simple : 178 mm (7,1 po.) l × 135 mm (5,3 po.) D × 153 mm (6 po.) H NEMA Type 4X : 87 mm (3,4 po.) l × 124 mm (4,9 po.) D × 132 mm (5,2 po.) H
-----------------------	--

Montage

Tuyau rigide	Tri-Clamp, 3/4 po. Raccord ajustable MNPT ou BSPP
--------------	---

Câblage

Raccordements	Câble blindé 4 fils ou paire torsadée, Câble intégral 4570 mm (180 po.) avec fil enroulé en attente Connecteur mâle 6 broches Daniel Woodhead
---------------	---

Branchements électriques

Cavité simple et double	¾ po. Orifice FNPT du conduit, M20 pour la version ATEX/IECEx
NEMA Type 4X	½ po. Orifice du conduit FNPT

Écran

Variations mesurées	Niveau de produit, niveau d'interface et température
---------------------	--

6. Installation et montage

6.1 Formation

Avertissement :

Au moment de l'installation ou de la dépose du tube ou du tuyau du transmetteur de niveau de la série LP dans le réservoir, des vapeurs inflammables peuvent être libérées. Prendre toutes les mesures de précaution nécessaires contre les vapeurs inflammables, en installant ou en déposant le transmetteur de niveau.

L'installation ne doit être effectuée que par un personnel qualifié selon la norme CEI 60079-14 et la réglementation locale, ou par des techniciens formés par MTS. MTS propose une formation en ligne ou en personne sur l'installation, la mise en service, la maintenance et la réparation. MTS offre aussi des services directs sur site pour ces fonctions. Contactez MTS pour en savoir plus sur la formation ou les services directs fournis sur site avant de commencer.

6.2 Puits de mesure et tubes de guidage

Les transmetteurs Level Plus® peuvent être installés dans des puits de mesure à fentes ou sans fentes ; préférez toutefois un puits de mesure à fentes. L'utilisation d'un puits de mesure sans fentes nuira aux performances des appareils de mesure du niveau car le niveau dans le puits de mesure peut être différent du niveau dans le réservoir. Le transmetteur Level Plus® peut aussi être installé sur un côté du puits de mesure, afin de procéder à des opérations d'échantillonnage et de jaugeage manuel par la même ouverture que le jaugeage automatique du réservoir. Contacter le Support technique pour en savoir plus.

Les transmetteurs Level Plus® ne requièrent pas de puits de mesure pour l'installation. Nos transmetteurs sont installés dans plusieurs réservoirs sans puits de mesure, sans perte de performance grâce à notre guide d'ondes flexible et notre tuyau breveté. Un puits de mesure est recommandé pour les réservoirs à flux agités, turbulents et/ou les réservoirs à remplissage rapide.

6.3 Outils

- Pince multiprise ordinaire
- Tournevis pour tête commune, tournevis pour écrous à fente
- Clé plate 3/4"
- Tournevis pour tête Phillips, plus un tournevis

6.4 Étapes d'installation

Attention :

Il est recommandé de ne pas procéder seul au montage et à l'installation de ce transmetteur. Au moins deux (2) personnes sont recommandées pour garantir un montage sûr et approprié du transmetteur SoClean®. Les gants sont aussi recommandés. Un EPI peut être requis pour les zones de travail : chaussures de sécurité, lunettes de sécurité, casque et vêtements ignifuges.

1. Consulter le chapitre 4.3 avant de commencer.
2. Procéder aux étapes 1-10 dans le chapitre 8.4.1 pour Modbus ou DDA. Procéder aux étapes 1-9 dans le chapitre 8.4.2 pour Analogique.
3. Bouchon d'extrémité CP : déposer la broche d'attelage et installer le flotteur. Bouchon d'extrémité DN : installer le flotteur en veillant à ce qu'il ne tombe pas (le flotteur n'est pas retenu). Bouchons d'extrémité TB et DP : le flotteur est déjà installé. Fixer le Tri-Clamp sur le raccord correspondant du réservoir.
4. Serrer le Tri-Clamp pour maintenir le transmetteur en place.
5. Noter l'orientation appropriée du fil à l'extrémité des câbles.

6.5 Montage

La méthode d'installation du transmetteur dépend de la cuve ou du réservoir dans lequel il est utilisé, et du type de transmetteur qui est installé. Le montage peut s'effectuer de deux méthodes : montage avec bride filetée et montage avec bride soudée.

Montage avec une bride filetée

Dans la plupart des applications, le transmetteur SoClean® peut être monté directement sur le réservoir ou la bride via un raccord fileté NPT ou BSPP, en supposant qu'un raccord fileté adapté est disponible. Si le flotteur ne s'adapte pas à l'orifice de la bride, lorsque celle-ci est déposée, monter d'une autre manière le flotteur sur le transmetteur depuis l'intérieur de la cuve ; cela peut requérir un port d'accès à proximité du point d'entrée du transmetteur, comme l'illustre la Fig. 8.

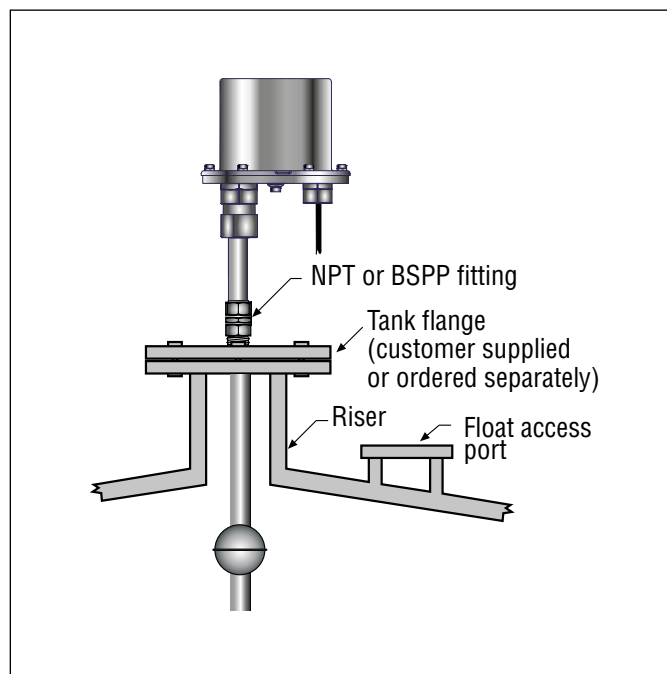


Fig. 8 : Montage avec une bride filetée pour tuyau flexible

Montage avec Tri-Clamp

Le transmetteur SoClean® peut être monté sur un Tri-Clamp comme l'illustre la Fig. 10. Installer le ou les flotteurs sur le transmetteur. Installer ensuite le matériel de fixation du flotteur sur l'extrémité du transmetteur. Enfin, installer l'ensemble de transmetteur, Tri-Clamp et flotteurs dans le réservoir.

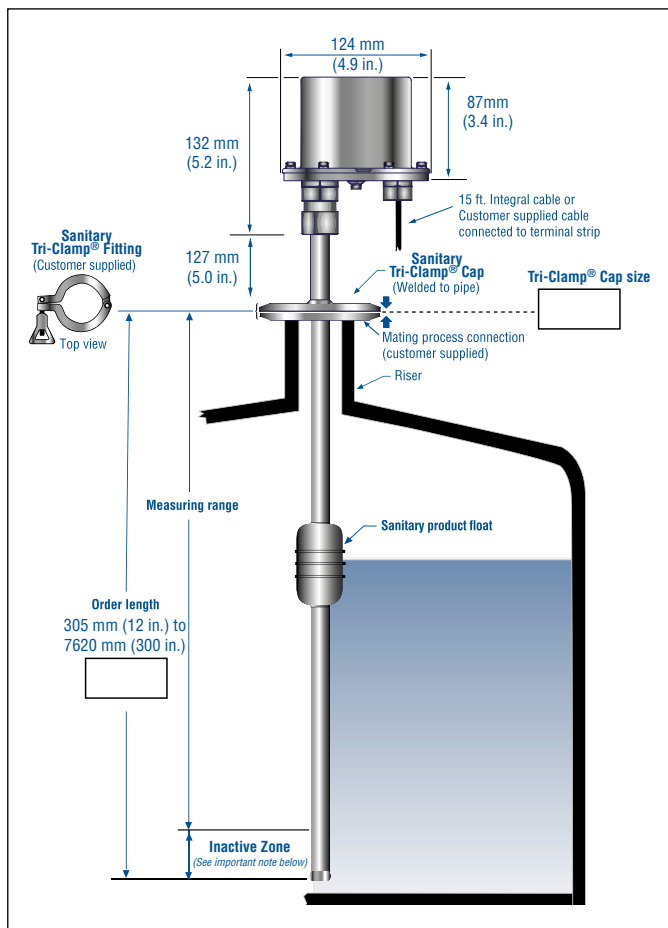


Fig. 10 : Montage avec Tri-Clamp pour tuyau

7. Branchements électriques

7.1 Informations de base

Un branchement type à sécurité intrinsèque pour le transmetteur Level Plus® SoClean® inclut des barrières protectrices de sécurité, une alimentation électrique et un dispositif de lecture ou de surveillance. Se référer aux informations de l'organisme au chapitre 13.

Un branchement type antidéflagrant et ininflammable pour le transmetteur Level Plus® Tank Slayer® inclut une alimentation électrique et un dispositif de lecture ou de surveillance. Tous les câblages sont logés dans un conduit agréé avec des produits d'étanchéité, comme le spécifie la réglementation locale en matière d'électricité. Se référer aux informations de l'organisme au chapitre 13.

7.2 Recommandations de sécurité

Veiller à :

1. Toujours suivre les codes électriques locaux et nationaux en vigueur et respecter la polarité en procédant aux raccordements électriques.
2. Ne jamais effectuer de branchements électriques sur le transmetteur Tank Slayer® sans avoir coupé l'alimentation secteur.
3. S'assurer qu'aucun fil multibrins n'est détaché ni ne se décolle du raccordement au bloc de jonction, susceptible de causer un court-circuit et donc des problèmes.
4. S'assurer qu'aucun fil multibrins, y compris le blindage, n'est en contact avec le coffret du module électronique.
5. Le boîtier du module électronique est relié à la terre par un circuit interne et est isolé électriquement du boîtier antidéflagrant.

7.3 Topologies industrielles

Quatre topologies sont décrites et illustrées ci-dessous. Cependant, la topologie de la connexion en guirlande n'est pas recommandée par MTS.

Point à point

La topologie point à point consiste à n'avoir qu'un seul appareil sur la boucle, comme l'illustre la Fig. 9. Cette topologie n'est usuellement pas utilisée avec un réseau bus puisqu'elle ne peut pas tirer profit du positionnement de plusieurs appareils sur une boucle.

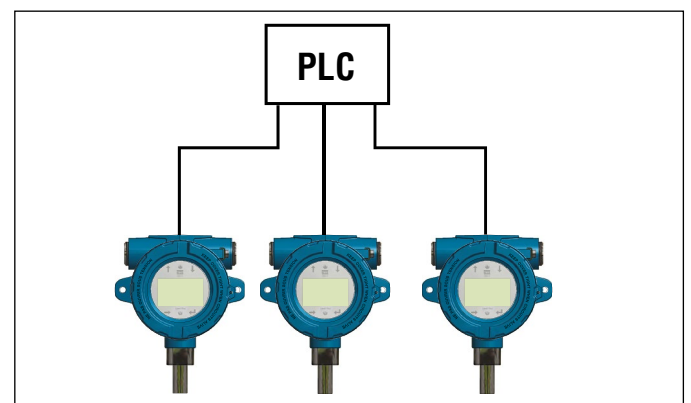


Fig. 9 : Topologie point à point

Bus avec lignes en dérivation

Le bus avec une topologie de lignes en dérivation se caractérise par une liaison primaire principale dans laquelle chaque appareil est connecté via sa propre ligne en dérivation à une boîte de dérivation : voir la Fig. 11.

Le bus avec les topologies de lignes en dérivation et arborescentes peut aussi être utilisé pour former une technologie hybride.

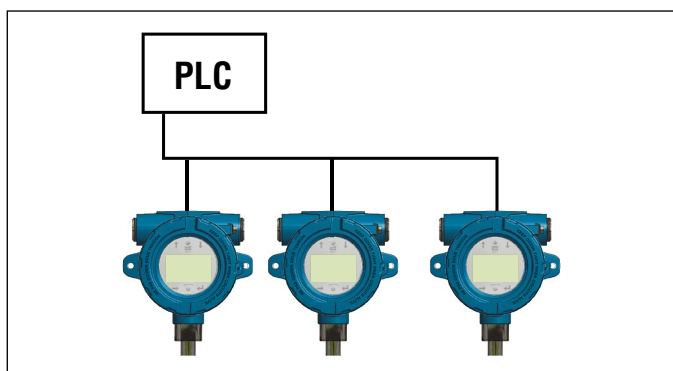


Fig. 11 : Bus avec topologie de lignes en dérivation

Topologie arborescente

La topologie arborescente est très similaire à la topologie avec lignes en dérivation, à la différence que tous les transmetteurs se raccordent à une boîte de dérivation commune (Fig. 12). Le bus avec les topologies de lignes en dérivation et arborescentes peut aussi être utilisé pour former une technologie hybride.

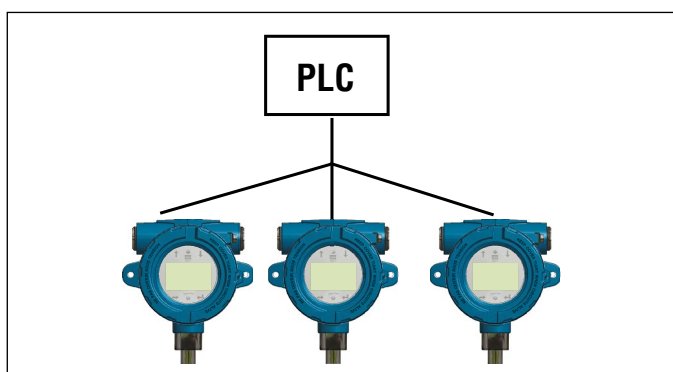


Fig. 12 : Topologie arborescente

Connexion en guirlande

La topologie de la connexion en guirlande utilise un seul câble qui est raccordé à tous les transmetteurs, avec une interconnexion à chaque dispositif à effet de champs. S'assurer avec cette topologie que le câblage permet le débranchement d'un dispositif sans débrancher l'ensemble de la boucle, comme l'indique la Fig. 13. MTS ne suggère pas d'utiliser la topologie de connexion en guirlande.

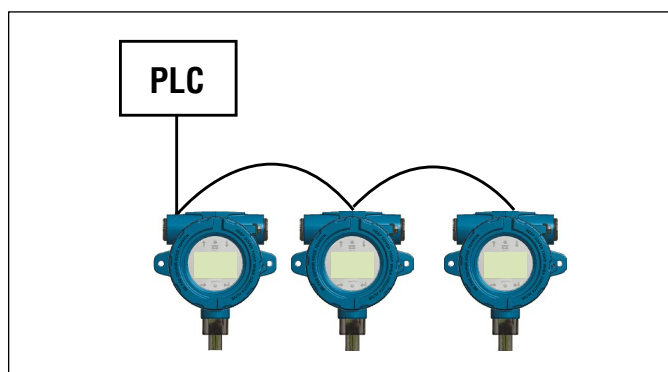


Fig. 13 : Topologie de connexion en guirlande

7.4 Recommandations sur le câble

Se référer au « Table 2 » ci-dessous pour obtenir les caractéristiques générales des types de câbles adaptés au transmetteur analogique Level Plus® SoClean®.

Spécifications des câbles

Paramètres	Spécifications
Dimension minimum du câble	Ø 0,51 à 1,6 mm (24 à 14 AWG)
Type de câble	Paire unique blindée ou paire multiple avec blindage global ; minimum 0,25 mm (0,010 po.) épaisseur d'isolation
Capacité électrique	Inférieure à 98 pF/ft (30 pF/m)

Table 2: Spécifications et paramètres de câble

7.5 Conduit électrique

ATTENTION

1. Serrer le couvercle du boîtier (couvercles avant et arrière en cas de cavité double) pour garantir l'étanchéité au niveau du joint torique.
2. Ne pas trop serrer les bagues de compression.
3. Utiliser exclusivement une entrée de conduit latérale.
4. Dans les zones très humides, utiliser un raccord d'étanchéité du conduit de type drain d'aérateur pour minimiser l'intrusion de l'humidité.
5. Pour les installations de la division, un joint de conduit agréé est requis à une distance de 457 mm (18 po.) du coffret.
6. Pour les installations de la zone, un joint de conduit agréé est requis à une distance de 50 mm (2 po.) du coffret.

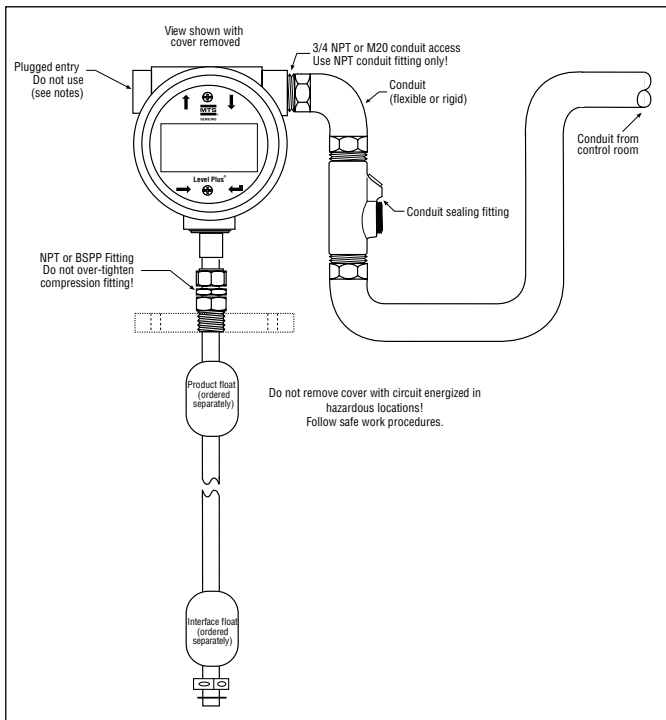


Fig. 14 : Installation du conduit électrique

7.6 Mise à la terre

7.6.1 Mise à la terre de sécurité

Avertissement :

La mise à la terre du transmetteur par un raccordement du conduit fileté ne satisfait pas aux exigences de mise à la terre du capteur de sécurité.

Les équipements électroniques peuvent se raccorder à une prise de terre de deux façons différentes. Les deux méthodes doivent produire une résistance inférieure à 1 Ω.

- Insérer une mise à la terre dans le conduit et connecter directement à l'attache de mise à la terre située dans le boîtier.
- Insérer une mise à la terre directement dans l'attache de mise à la terre sur l'extérieur du boîtier.

7.6.2 Mise à la terre des écrans

Avertissement :

Le blindage ne respecte pas les exigences de sécurité imposées pour la mise à la terre du capteur.

Les performances en termes d'immunité du capteur contre les sources externes de surintensité, sursaut, RF, émissions rayonnées et autres bruits dépendent de la mise à la terre du blindage du câble de communications. Le câble de communications blindé doit être de type tressé et relié à l'attache de mise à la terre interne du boîtier du capteur.

Passage dans un conduit métallique continu

Une fois installé dans un conduit métallique continu dédié, le conduit offre une protection par blindage contre les interférences externes et une mise à la terre du boîtier du capteur. Dans ce cas, un câble blindé de type métallique avec un fil de drainage relié à une attache de mise à la terre interne peut être suffisant. Le partage du conduit métallique avec d'autres câbles entraîne une baisse des performances de blindage du câble de communication et une dégradation éventuelle des performances du capteur. Dans ce cas, un câble blindé de type tressé relié à l'attache de mise à la terre interne du capteur est recommandé. Dans tous les cas, la mise en parallèle du câble de communication avec des câbles générant du bruit à l'intérieur d'un conduit ou avec des câbles générant du bruit à proximité étroite du conduit peut nuire aux performances du capteur.

Passage sans conduit

Dans certaines applications rares, ou si la sécurité n'est pas requise, un conduit métallique n'est pas obligatoire. Le câble de communications blindé doit être de type tressé et relié à l'attache de mise à la terre interne du boîtier du capteur. Alternativement, un serre-câble dont la sécurité est certifiée EMC peut être utilisé pour la mise à la terre du blindage. Contacter MTS pour obtenir des informations avant d'utiliser l'un de ces serre-câbles.

NEC

Des courants indésirables (circuits de terre) sont une violation du NEC et représentent un risque pour la sécurité.

7.7 Barrières de sécurité

Se référer au Table 3 pour obtenir les paramètres de l'entité et au Table 4 pour obtenir des exemples de barrières de sécurité

Paramètres de l'entité	
Alimentation numérique (1 par LT)	Ui = 28 Vcc
	li = 100 mA
	Ci = 0,0 µF
	Li = 0 mH
	Pi = 700 mW
Communication numérique (2 par LT)	Ui = 8,6 Vcc
	li = 10 mA
	Ci = 0,0 µF
	Li = 0,0 mH
	Pi = 21,5 mW
Analogique (1 par boucle)	Ui = 28 Vcc
	li = 120 mA
	Ci = 0 µF
	Li = 5 µH
	Pi = 840 mW

Table 3: Références de paramètre de l'entité en matière de barrière de sécurité

Fournisseur	STAHL	STAHL	STAHL
Type	9001/01-280-100-101	9001/51-280-110-141	9001/01-086-010-101
Tension maximale	28 Vcc	28 Vcc	8,6 Vcc
Courant maximal (chaque canal)	100 mA	110 mA	10 mA
Puissance maximale (chaque canal)	700 mW	770 mW	21,5 mW
Nombre de canaux	1	1	1
Interface	Modbus/DDA	HART®	Modbus/DDA

Table 4: Références de paramètre de l'entité en matière de barrière de sécurité

8. Mise en service

8.1 Formation

La mise en service ne doit être effectuée que par un personnel qualifié selon la norme CEI 60079-14 et la réglementation locale, ou par des techniciens formés par MTS. MTS propose une formation en ligne ou en personne sur l'installation, la mise en service, la maintenance et la réparation. MTS offre aussi des services directs sur site pour ces fonctions. Contactez MTS pour en savoir plus sur la formation ou les services directs fournis sur site avant de commencer.

8.2 Outils

- Pince multiprise ordinaire
- Convertisseur RS485 vers USB (référence MTS 380114) [Modbus et DDA]
- PC basé sur Windows
- Alimentation stabilisée linéaire
- Logiciel de configuration MTS
- Convertisseur HART® vers USB (référence MTS 380068)

8.3 Logiciel de configuration

MTS fournit le Logiciel de configuration avec le transmetteur de niveau ; il peut aussi être téléchargé à l'adresse www.mtssensors.com. Le Logiciel de configuration doit être utilisé pour l'installation, la mise en service et la résolution de pannes. Pour en savoir plus sur l'utilisation du logiciel de configuration, consulter le Manuel d'Interface Modbus (référence MTS 551700), le Manuel d'interface DDA (référence MTS 551701), et le Manuel d'interface HART® (référence MTS : 551702).

8.4 Étapes de mise en service

ATTENTION

Pour en savoir plus, consulter le Manuel d'Interface Modbus spécifique au protocole (référence MTS 551700), le Manuel d'interface DDA (référence MTS 551701) et le Manuel d'interface HART® (référence MTS 551702).

8.4.1 Modbus ou DDA

1. Consulter le chapitre 4.3 avant de commencer.
2. Retirer le transmetteur de niveau de l'emballage.
3. Insérer le tuyau dans le ou les flotteurs en s'assurant qu'ils se trouvent dans la plage active. Commencer par installer le flotteur du produit.
4. Raccorder l'alimentation, le convertisseur RS485 vers USB et le PC.
5. Ouvrir le logiciel de configuration MTS.
6. Établir la communication.
7. Pour l'interface DDA – Définir l'adresse.
8. Pour l'interface Modbus – Définir l'adresse, saisir la table de jaugeage, définir la méthode de correction du volume.
9. Couper l'alimentation et la communication. Déposer les flotteurs. Préparer le transmetteur de niveau au transport jusqu'à la partie supérieure du réservoir.
10. Terminer l'installation dans le chapitre 6.4.
11. Demander à un technicien qualifié de procéder à des mesures manuelles. Entrer les mesures manuellement dans le logiciel de configuration MTS et calibrer.
12. Stocker tous les réglages en tant que fichier de sauvegarde selon le nom du site et le numéro du réservoir.

8.4.2 HART®

1. Consulter le chapitre 4.3 avant de commencer.
2. Retirer le transmetteur de niveau de l'emballage.
3. Insérer le tuyau dans le ou les flotteurs en s'assurant qu'ils se trouvent dans la plage active. Commencer par installer le flotteur du produit.
4. Raccorder l'alimentation, le convertisseur HART® vers USB et le PC.
5. Ouvrir le logiciel de configuration MTS.
6. Établir la communication.
7. Régler/mettre à jour les valeurs de consigne 4 et 20 mA
8. Couper l'alimentation et la communication. Déposer les flotteurs. Préparer le transmetteur de niveau flexible au transport jusqu'à la partie supérieure du réservoir.
9. Terminer l'installation dans le chapitre 6.4.
10. Demander à un technicien qualifié de procéder à des mesures manuelles. Entrer les mesures manuellement dans le logiciel de configuration MTS et calibrer.
11. Stocker tous les réglages en tant que fichier de sauvegarde selon le nom du site et le numéro du réservoir.

9. Maintenance

9.1 Formation

La maintenance ne doit être effectuée que par un personnel qualifié selon la norme CEI 60079-14 et la réglementation locale, ou par des techniciens formés par MTS. MTS propose une formation en ligne ou en personne sur l'installation, la mise en service, la maintenance et la réparation. MTS offre aussi des services directs sur site pour ces fonctions. Contactez MTS pour en savoir plus sur la formation ou les services directs fournis sur site avant de commencer.

9.2 Outils

- Pince multiprise ordinaire
- Tournevis pour tête Phillips, plus un tournevis
- Tournevis pour tête commune, tournevis pour écrous à fente

9.3 Inspection

Les éléments standards ci-dessous doivent être régulièrement inspectés pour s'assurer que le transmetteur de niveau et son environnement sont en bon état de fonctionnement.

- L'étiquette de zone dangereuse est apposée et est lisible
- L'approbation de zone dangereuse est correcte et peut être installée
- Aucune modification autorisée n'est visible
- Les branchements électriques sont corrects
- L'état du joint du coffret est satisfaisant
- Pas d'entrée d'eau (poudre blanche)
- Pas de dommage évident causé au câble
- L'étanchéité du conduit ou du serre-câble est satisfaisante
- La mise à la terre est satisfaisante
- Les filetages du coffret à simple et double cavité ne sont pas endommagés
- Le logement et la bague d'étanchéité ne sont pas endommagés ni craquelés
- Pas de corrosion sur les pièces visibles
- Les cartes de circuit imprimé sont propres et non endommagées

9.4 Maintenance préventive

De manière générale, les transmetteurs de niveau Level Plus® ne requièrent pas de maintenance préventive, sauf si l'application le requiert. Pour des applications polyvalentes sans risque d'accumulation potentielle sur le tuyau et/ou le flotteur, aucune maintenance préventive n'est requise, seule une inspection régulière est suggérée. Les applications exigeantes présentant des risques d'accumulation potentielle sur le tuyau et/ou le flotteur requièrent une maintenance préventive.

9.4.1 Applications polyvalentes

9.4.1.1

Procéder à l'inspection proposée dans le chapitre 9.3

9.4.1.2

Aucune autre maintenance préventive n'est nécessaire. Une maintenance préventive est suggérée pour les applications exigeantes.

9.4.2 Applications exigeantes

9.4.2.1

Procéder à l'inspection proposée dans le chapitre 9.3

9.4.2.2

Couper l'alimentation électrique.

9.4.2.3

Débrancher le raccordement du processus du réservoir. Déposer le tuyau du réservoir.

NOTE

Il est préférable de nettoyer le tuyau après l'avoir déposé du réservoir pour minimiser la quantité de produit retirée du réservoir. L'utilisateur doit prendre toutes les précautions et se conformer à la réglementation pour éviter tout déversement de produit et une contamination de l'environnement.

9.4.2.4

Lorsque la partie inférieure du tuyau est atteinte, inspecter les flotteurs.

9.4.2.4.1

Si les flotteurs sont fortement contaminés, déposer l'ensemble du réservoir et déposer les flotteurs du tuyau. Cela n'est pas possible avec les bouchons d'extrémité TB et DP.

9.4.2.4.2

Si les flotteurs sont faiblement contaminés, nettoyer les flotteurs sans les déposer du tuyau.

9.4.2.5

Remplacer le tuyau et les flotteurs du réservoir.

9.4.2.6

Raccorder le raccord du processus au réservoir.

9.4.2.7

Raccorder l'alimentation.

9.4.2.8

Le processus doit être régulièrement répété jusqu'à ce qu'un modèle cohérent soit établi sur la durée des intervalles entre les nettoyages.

10. Réparation

10.1 Politique en matière de retour autorisé de marchandise

Important :

Contactez le support technique ou le service client si vous suspectez un dysfonctionnement du transmetteur. Le support technique peut vous aider à rechercher la panne, identifier la pièce à remplacer et établir une Autorisation de retour de marchandise (RMA), si besopo.

Tous les transmetteurs Level Plus® sont livrés avec une garantie limitée de deux ans à compter de la date d'expédition de l'usine. Un numéro d'autorisation de retour de marchandise (RMA) est requis et doit accompagner tous les retours de transmetteur. Une unité qui a été utilisée dans un processus doit être nettoyée conformément aux normes OSHA préalablement à son retour en usine. Une fiche de données de sécurité (FDS) doit aussi accompagner le transmetteur qui a été utilisé dans un processus.

10.2 Formation

La réparation ne doit être effectuée que par un personnel qualifié selon la norme CEI 60079-14 et la réglementation locale, ou par des techniciens formés par MTS. MTS propose une formation en ligne ou en personne sur l'installation, la mise en service, la maintenance et la réparation. MTS offre aussi des services directs sur site pour ces fonctions. Contactez MTS pour en savoir plus sur la formation ou les services directs fournis sur site avant de commencer.

10.3 Outils

- Pince multiprise ordinaire
- Tournevis pour tête Phillips, plus un tournevis
- Tournevis pour tête commune, tournevis pour écrous à fente
- Convertisseur RS485 vers USB (référence MTS 380114) [Modbus et DDA]
- PC basé sur Windows
- Alimentation stabilisée linéaire
- Convertisseur HART® vers USB (référence MTS 380068) [HART®]

10.4 Résolution de pannes

Symptôme	Cause possible	Action
Pas de communication avec le transmetteur	Absence d'alimentation électrique	Vérifier la tension du transmetteur
	Câblage incorrect	Plan d'installation de référence chapitre 13
	Adresse erronée	La valeur DDA par défaut est « 192 » La valeur Modbus par défaut est « 247 »
	Logiciel erroné	Confirmer le logiciel correct
	Protocole erroné	Confirmer que le protocole est identique pour le logiciel et le transmetteur
Manquant erreur aimant ou sortie alarme	Flotteur non reconnu	Confirmer que le flotteur est fixé
	Le flotteur est dans la zone morte	Soulever le flotteur pour observer si l'erreur disparaît
	Mauvais numéro de flotteurs sélectionné	Confirmer que le nombre de flotteurs sur le transmetteur et le nombre des flotteurs que le transmetteur tente de vérifier est identique.
Erreur niveau de déclenchement	Le gain doit être ajusté	Consulter l'entreprise
	SE est endommagé	Consulter l'entreprise
	Niveau déclenchement mpo. trop haut	Consulter l'entreprise
Erreur calcul du volume	Aucune table de jaugeage saisie	Saisir la table de jaugeage
	Établir la plage extérieure de la table de jaugeage	Saisir des points supplémentaires dans la table de jaugeage
	Table de jaugeage incorrecte	Vérifier les valeurs saisies
Erreur VCF	Aucune table VCF saisie	Saisir la table VCF
	Table VCF incorrecte	Vérifier les valeurs VCF saisies

Table 5: Référence de résolution de pannes

10.5 Logiciel de configuration

MTS fournit le Logiciel de configuration avec le transmetteur de niveau ; il peut aussi être téléchargé à l'adresse www.mtssensors.com. Pour en savoir plus sur l'utilisation du logiciel de configuration, consulter le Manuel d'Interface Modbus (référence MTS 551700), le Manuel d'interface DDA (référence MTS 551701), et le Manuel d'interface HART® (référence MTS 551702).

11. Pièces de rechange

La liste des pièces de rechange de la série LP concerne l'écran, le module électronique, les éléments sensibles et le tuyau flexible. Veuillez contacter l'assistance technique MTS pour toutes questions.

Pièce de rechange	Référence	
Écran	254732	
Sortie	Boîtier	Référence
HART® Boucle simple	A, B, C, D, E	254731-1
HART® Boucle double	A, B, C, D, E	254731-2
Modbus	A, B, C, D, E	254731-3
DDA	A, B, C, D, E	254731-4
HART® Boucle simple	L	254731-5
HART® Boucle double	L	254731-6
Modbus	L	254731-7
DDA	L	254731-8

Éléments sensibles

Remplacer le troisième chiffre du numéro du modèle T par E. Par exemple, l'élément sensible du numéro du modèle LPTME1N11B5FFIAU50000S est LPEME1N11B5FFIAU50000S.

Tuyau flexible

Remplacer le troisième chiffre du numéro du modèle T par P. Par exemple, le tuyau flexible de rechange pour le numéro du modèle LPTME1N11B5FFIAU50000S est LPPME1N11B5FFIAU50000S.

12. Interface

SoClean® est disponible avec plusieurs sorties, y compris Modbus, DDA, et HART®. Ce Manuel d'utilisation et d'installation fournit des informations sur toutes ces sorties. Un Manuel d'interface est disponible pour chaque sortie : le consulter pour obtenir des informations supplémentaires sur la sortie spécifique. Pour SIL, consulter le Manuel de sécurité SIL, référence MTS 551851.

12.1 Modbus

MTS fournit Modbus RTU sur un réseau demi-duplex RS485. Pour en savoir plus, consulter le Manuel d'interface Modbus (référence MTS 551700).

12.2 DDA

MTS fournit DDA (Accès direct aux données) sur un réseau demi-duplex RS485k. Pour en savoir plus, consulter le Manuel d'interface DDA (référence MTS 551701).

12.3 HART®

MTS fournit HART® sur un signal 4 à 20 mA. Pour en savoir plus, consulter le Manuel d'interface HART® (référence MTS 551702).

13. Information de l'organisme

13.1 Aperçu des approbations

L'organisme notifié est désigné dans le 13^e chiffre du numéro de modèle et la Méthode de protection est désignée dans le 14^e chiffre du numéro de modèle. Ces deux chiffres du numéro de modèle spécifient l'approbation de zone dangereuse fournie avec le transmetteur de niveau sélectionné. Les informations détaillées pour les approbations NEC, CEC, ICEI et ATEX sont présentées ci-dessous. MTS dispose en outre des approbations INMETRO, NEPSI, KC, CCoE, et CML (Japon). Veuillez contacter MTS pour toutes questions sur les approbations de zone dangereuse.

Organe notifié	Méthode de protection	Classification	Standard
C = CEC	I = Sécurité intrinsèque	Classe I, Division 1, Groupes ABCD T4 Classe I, Zone 0/1, Ex ia IIC T4 Ta = de -50 °C à 71 °C IP65	CAN C22.2 N° 157-92:2012 CSA C22.2 N° 1010.1:2004 CAN/CSA C22.2 N° 60079-0:2011 CAN/CSA C22.2 N° 60079-11:2014 CAN/CSA C22.2 N° 60529:2005
	F = Antidéflagrant/ Ininflammable	Classe I, Division 1, Groupes BCD T6 à T3 Ex db IIB+H2 T6 à T3 Ga/Gb Ta = de -40 °C à 71 °C IP65	CSA C22.2 N° 0.4-04:R2013 CSA C22.2 N° 0.5:R2012 CSA C22.2 N° 0-10:R2015 CSA C22.2 N° 30:R2012 CAN/CSA C22.2 N° 60079-0:2015 CAN/CSA C22.2 N° 60079-1:2016 CAN/CSA 622.2 No. 60079-26:2016 CAN/CSA C22.2 N° 61010.1:2012 CSA C22.2 N° 60529:R2010
E = ATEX	I = Sécurité intrinsèque	⊕ II 1/2 G Ex ia IIC T4 Ta = de -50 °C à 71 °C IP65	EN 60079-0:2012 EN 60079-11:2012 EN 60529:1991 + A1:2000
	F = Ininflammable	⊕ II 1/2 G Ex db IIB+H2 T6 à T3 Ga/Gb Ta = de -40 °C à 71 °C IP65	EN 60079-0:2012+A11:2013 EN 60079-1:2014 EN 60079-26:2015 EN 60529:1991 + A2:2013
F = NEC	I = Sécurité intrinsèque	Classe I, Division 1, Groupes ABCD T4 Classe I, Zone 0/1, AEx ia IIC T4 Ta = de -50 °C à 71 °C IP65	FM 3600:2011 FM 3610:2010 FM 3810:2005 ANSI/ISA 60079-0:2013 ANSI/ISA 60079-11:2014 ANSI/CEI 60529:2004
	F = Antidéflagrant/ Ininflammable	Classe I, Division 1, Groupes ABCD T6 à T3 Classe I, Division 1, Groupes BCD T6 à T3 Classe I, Zone 0/1, AEx db IIB+H2 T6 à T3 Ga/Gb Ta = de -40 °C à 71 °C IP65	FM 3600:2011 FM 3615:2006 FM 3810:2005 ANSI/ISA 60079-0:2013 ANSI/UL 60079-1:2015 ANSI/UL 60079-26:2017 ANSI/CEI 60529:2004
I = CEI	I = Sécurité intrinsèque	Ex ia IIC T4 Ga/Gb Ta = de -50 °C à 71 °C IP65	CEI 60079-0:2011 CEI 60079-11:2011
	F = Ininflammable	Ex db IIB+H2 T6 à T3 Ga/Gb Ta = de -40 °C à 71 °C IP65	CEI 60079-0:2007-10 CEI 60079-1:2007-04 CEI 60079-26:2014-10 CEI 60529:2013
B = INMETRO	I = Sécurité intrinsèque	Ex ia IIC T4 Ga/Gb Ta = de -50 °C à 71 °C IP65	ABNT NBR CEI 60079-0 ABNT NBR CEI 60079-11 ABNT NBR CEI 60529
	F = Ininflammable	Ex db IIB+H2 T6 à T3 Ga/Gb Ta = de -40 °C à 71 °C IP65	ABNT NBR CEI 60079-0 ABNT NBR CEI 60079-1 ABNT NBR CEI 60079-26 ABNT NBR CEI 60529

Table 6: Approbations de l'organisme, partie 1

Suite à la page suivante...

Organe notifié	Méthode de protection	Classification	Standard
N = NEPSI	I = Sécurité intrinsèque	Ex ia IIC T4 Ga/Gb Ta = de -50 °C à 71 °C IP65	GB 3836.1-2010 GB 3836.4-2010 GB 3836.20-2010
	F = Ininflammable	Ex db IIB+H2 T6 à T3 Ga/Gb Ta = de -40 °C à 71 °C IP65	GB 3836.1-2010 GB 3836.2-2010
C = CCoE/ PESO	I = Sécurité intrinsèque	Ex ia IIC T4 Ga/Gb Ta = de -50 °C à 71 °C IP65	CEI 60079-0:2011 CEI 60079-11:2011 Règles de 2002 relatives au pétrole
	F = Ininflammable	Ex db IIB+H2 T6 à T3 Ga/Gb Ta = de -40 °C à 71 °C IP65	CEI 60079-0:2007-10 CEI 60079-1:2007-04 CEI 60079-26:2014-10 CEI 60529:2013 Règles de 2002 relatives au pétrole
T = CML/TIIS	I = Sécurité intrinsèque	Ex ia IIC T4 Ga/Gb Ta = de -50 °C à 71 °C IP65	CEI 60079-0:2011 CEI 60079-11:2011
	F = Ininflammable	Ex db IIB+H2 T6 à T3 Ga/Gb Ta = de -40 °C à 71 °C IP65	CEI 60079-0:2007-10 CEI 60079-1:2007-04 CEI 60079-26:2014-10 CEI 60529:2013
K = KC	I = Sécurité intrinsèque	Ex ia IIC T4 Ga/Gb Ta = de -50 °C à 71 °C IP65	CEI 60079-0:2011 CEI 60079-11:2011
	F = Ininflammable	Ex db IIB+H2 T6 à T3 Ga/Gb Ta = de -40 °C à 71 °C IP65	CEI 60079-0:2007-10 CEI 60079-1:2007-04 CEI 60079-26:2014-10 CEI 60529:2013

Table 7: Approbations de l'organisme, partie 2

13.2 Certificats

Des versions téléchargeables de tous les certificats sont disponibles sur www.mtssensors.com depuis la page d'accueil de chaque produit. En cas de difficulté à obtenir les certificats sur le Web, contacter le Support technique MTS : une copie électronique vous sera envoyée.

13.3 NEC (FM)

13.3.1 Sécurité intrinsèque

13.3.1.1 Conditions d'utilisation spéciales

1. Le boîtier de l'appareil contient de l'aluminium et peut constituer un risque potentiel d'inflammation par impact ou friction. Prendre toutes les précautions pendant l'installation et l'utilisation pour éviter les risques d'impact ou de friction. (En cas d'installation dans le cadre d'une Approbation GA)
2. La température ambiante maximale autorisée du transmetteur de niveau numérique/analogique Level Plus est de 71 °C. Pour éviter les effets de la température du processus et d'autres effets thermiques, s'assurer que la température ambiante autour et dans le boîtier du transmetteur ne dépasse pas 71 °C.
3. Certains modèles contiennent des pièces du boîtier de fabrication autre que métallique, pour éviter le risque d'étincelle électrostatique, la surface non-métallique ne doit être nettoyée qu'avec un tissu humide.

13.3.1.2 Étiquettes

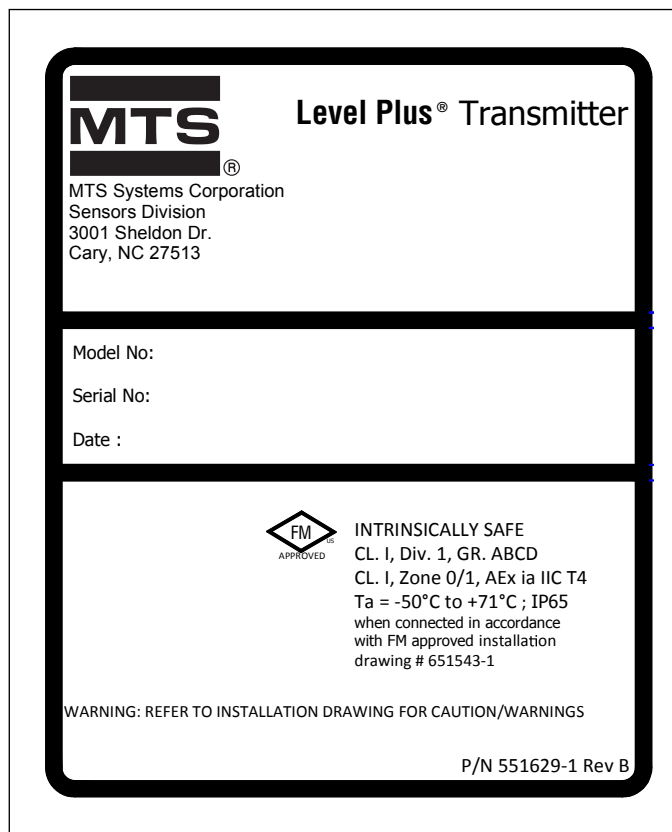


Fig. 15 : Étiquette FM sécurité intrinsèque, Modbus ou DDA, boîtier NEMA

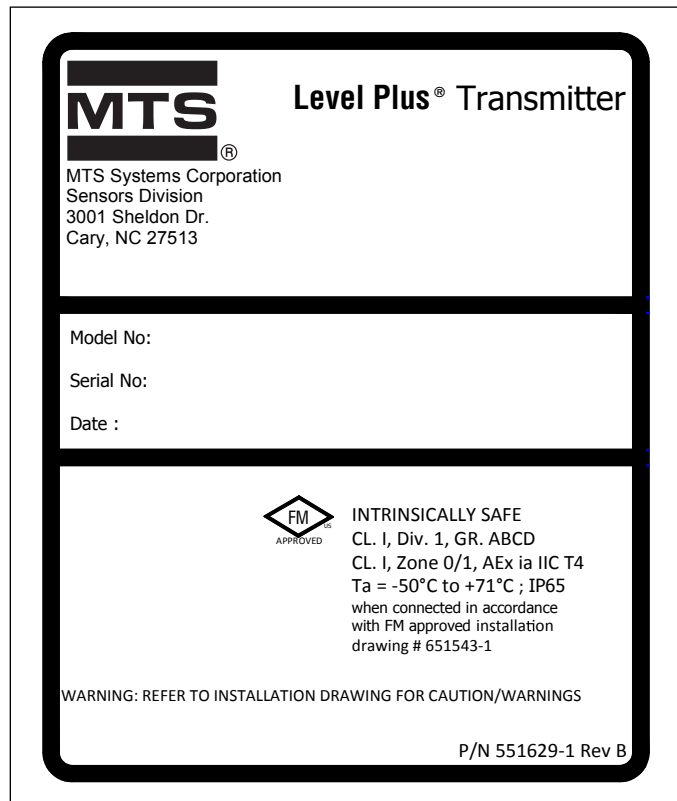


Fig. 16 : Étiquette FM sécurité intrinsèque, HART®, boîtier NEMA

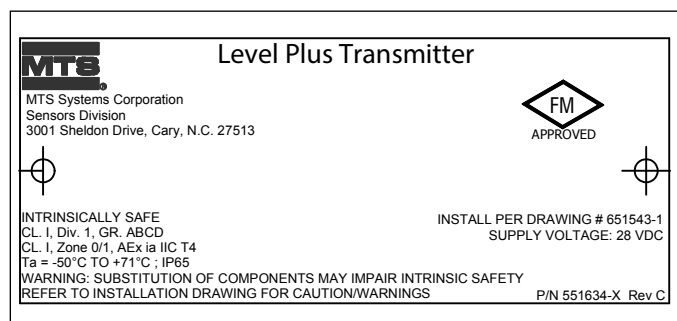


Fig. 17 : Étiquette FM sécurité intrinsèque, Modbus ou DDA, boîtier à cavité simple ou double

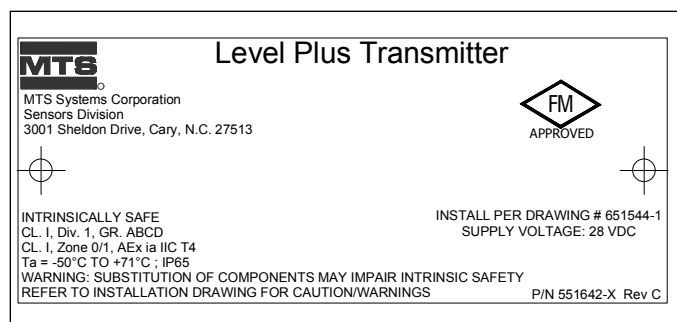


Fig. 18 : Étiquette FM sécurité intrinsèque, HART®, boîtier à cavité simple ou double

13.3.1.3 Plan d'installation

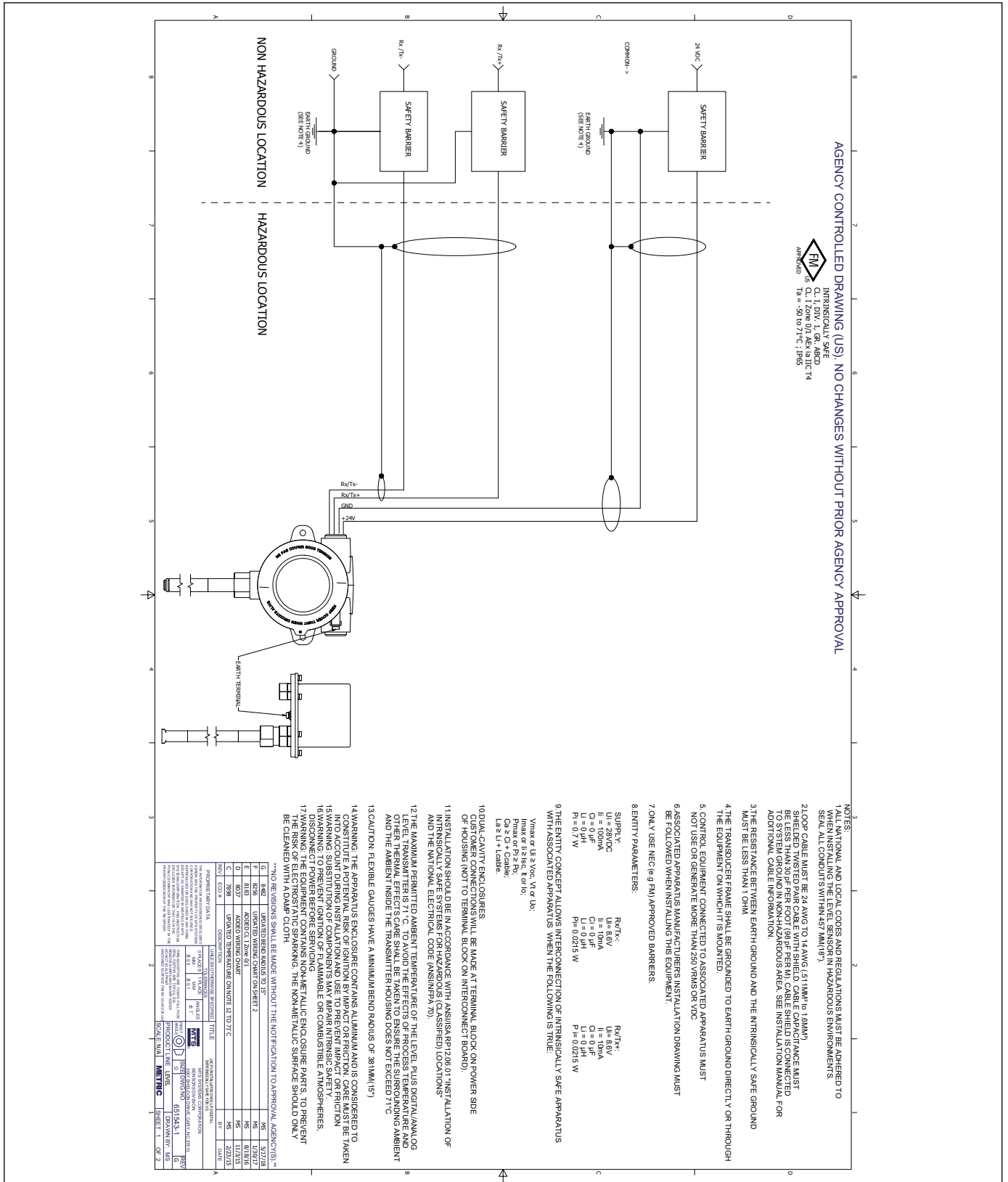


Fig. 19 : Schéma d'installation FM sécurité intrinsèque, Modbus et DDA, Page 1

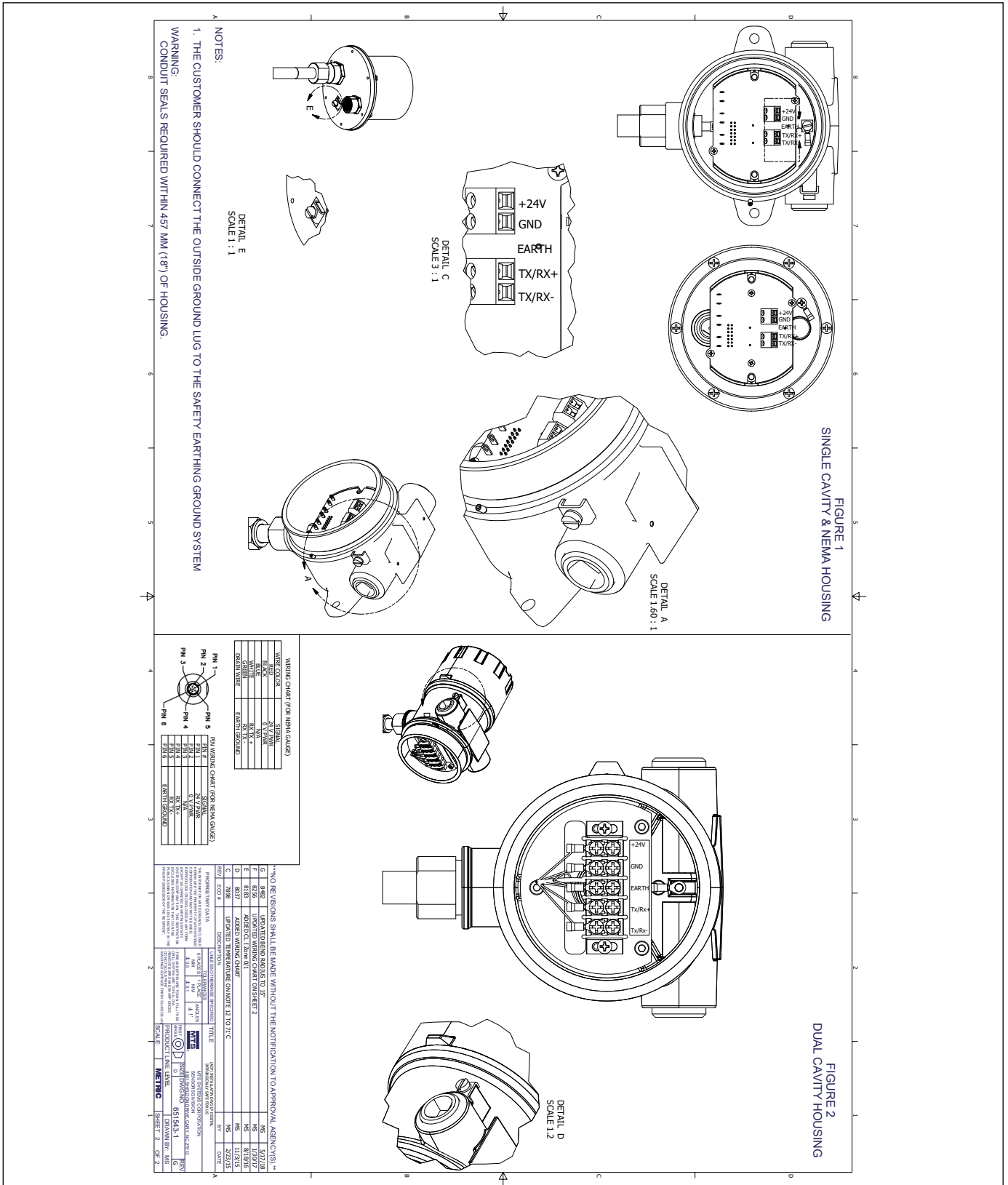


Fig. 20 : Schéma d'installation FM sécurité intrinsèque, Modbus et DDA, Page 2

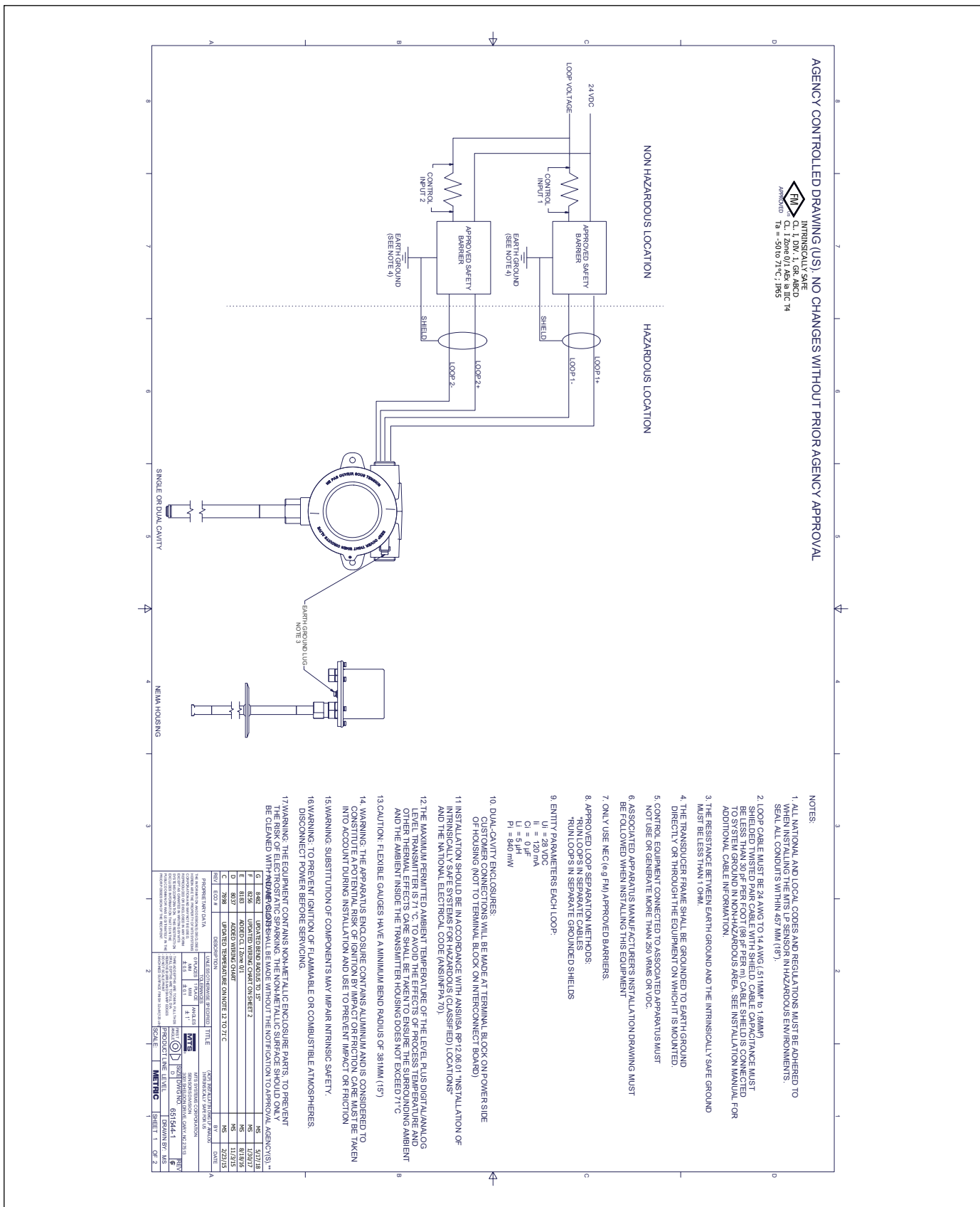


Fig. 21 : Schéma d'installation FM sécurité intrinsèque, HART®, Page 1

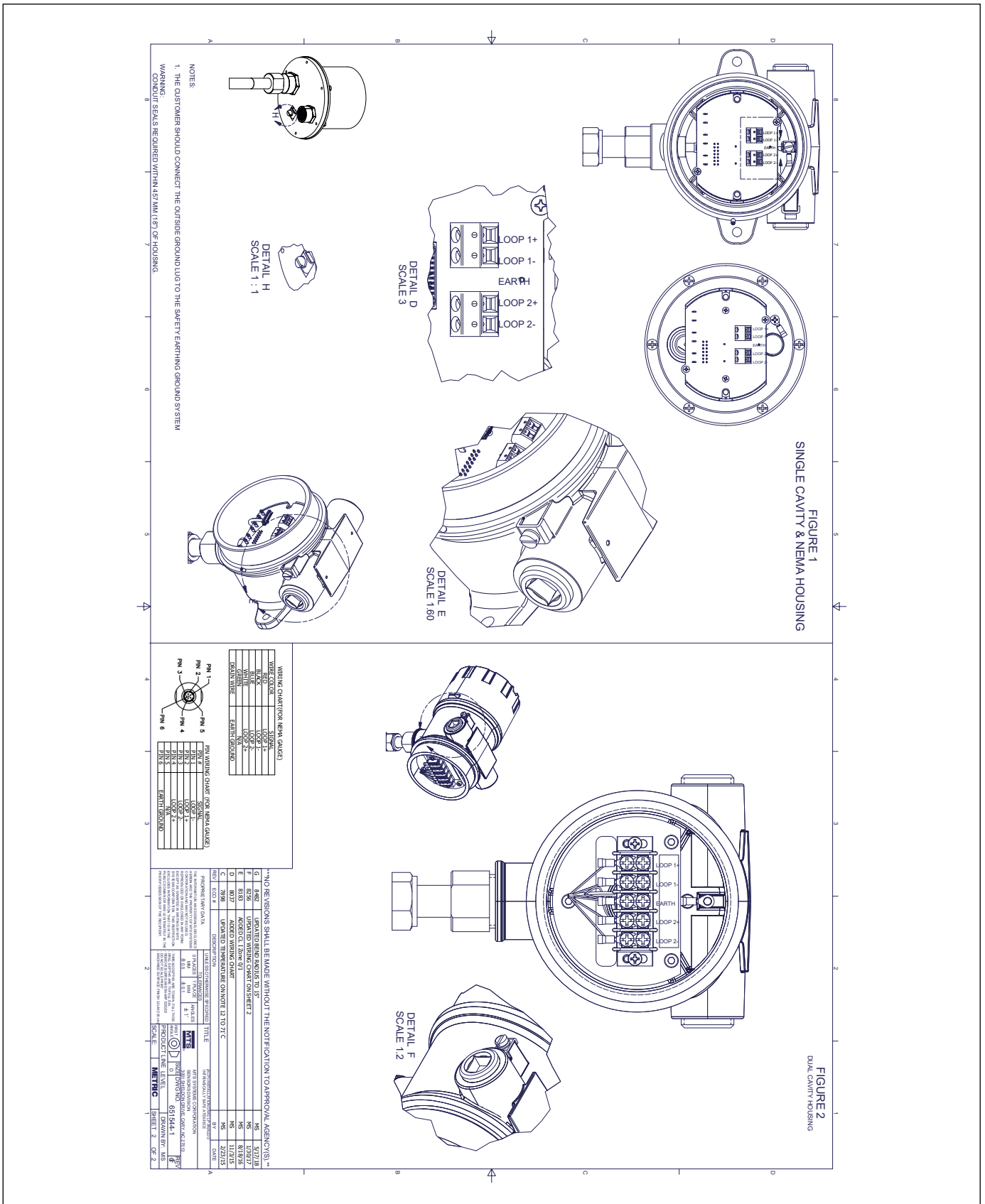


Fig. 22 : Schéma d'installation FM sécurité intrinsèque, HART®, Page 2

13.3.2 Antidéflagrant/Ininflammable

13.3.2.1 Conditions d'utilisation spéciales

1. Avertissement : Certaines pièces du boîtier et du processus de l'équipement sont de fabrication autre que métallique pour éviter le risque d'étincelle électrostatique, la surface non-métallique ne doit être nettoyée qu'avec un tissu humide. La surface peinte de l'équipement peut stocker une charge électrostatique et devenir une source d'inflammation dans les applications avec une humidité relative faible <~30%, où la surface peinte est relativement exempte de contamination de surface (saleté, poussière ou huile). Nettoyer la surface peinte avec un tissu humide exclusivement.
2. Les câbles doivent pouvoir supporter > 5 °C au-dessus de la température ambiante maximale.
3. Pour maintenir l'indice de protection IP65, utiliser du ruban Téflon™ (3 bandes) ou du lubrifiant pour tuyau. Se référer aux instructions d'installation.
4. L'équipement peut être installé dans la façade faisant la limite entre une Zone 0 et la zone la moins dangereuse, Zone 1. Dans cette configuration, le raccordement du processus est installé dans une Zone 0, et le boîtier du transmetteur est installé dans une Zone 1. Se référer aux instructions d'installation.
5. Le rayon de courbure minimum des jauges flexibles est de 381 mm (15 po.).
6. Les chemins de flammes ne doivent pas être réparés.
7. La classe de température applicable, la plage de température ambiante et la plage de température du processus de l'équipement sont les suivantes :
 - T3 avec plage de température du processus de -40 °C à +150 °C
 - T4 avec plage de température du processus de -40 °C à +135 °C
 - T5 avec plage de température du processus de -40 °C à +100 °C
 - T6 avec plage de température du processus de -40 °C à +85 °C
 - La plage de température ambiante est $-40\text{ °C} \leq T_a \leq 71\text{ °C}$
8. Lors de l'installation sur une jauge de niveau magnétique (MLG), s'assurer que l'espacement entre la tête électronique et la barrière de pression est de 5 po. (12,7 cm). Consulter le manuel d'installation pour en savoir plus.

13.3.2.2 Étiquettes

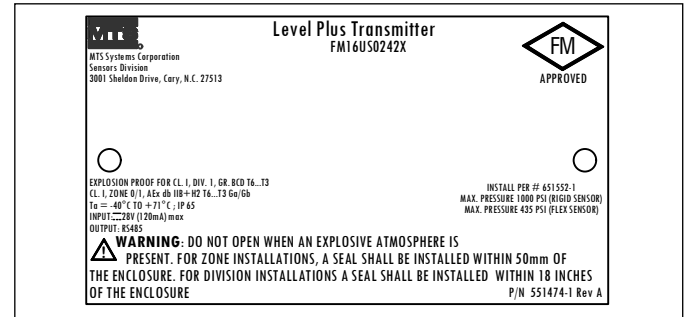


Fig. 23 : Antidéflagrant, étiquette FM, Modbus ou DDA, option de boîtier Option G, H ou L

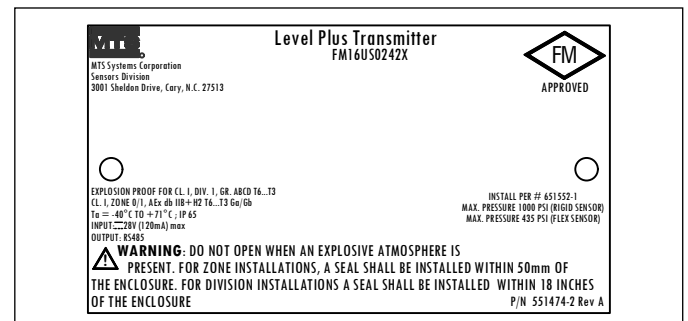


Fig. 24 : Antidéflagrant, étiquette FM, Modbus ou DDA, option de boîtier D, E

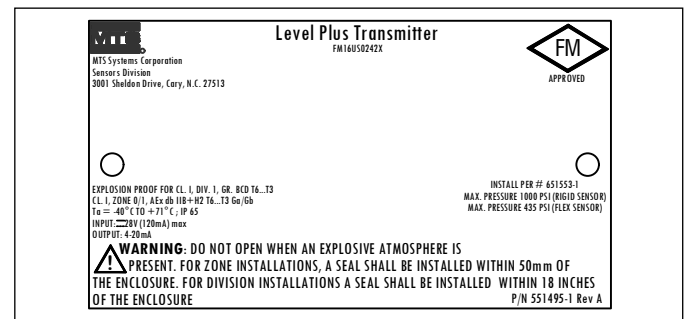


Fig. 25 : Antidéflagrant, étiquette FM, HART®, option de boîtier Option G, H ou L

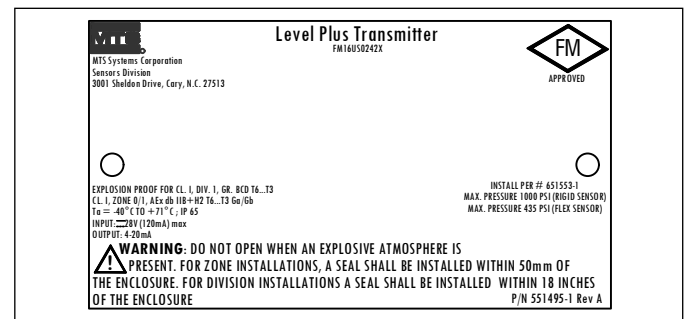


Fig. 26 : Antidéflagrant, étiquette FM, HART®, option de boîtier D, E

13.3.2.3 Plan d'installation

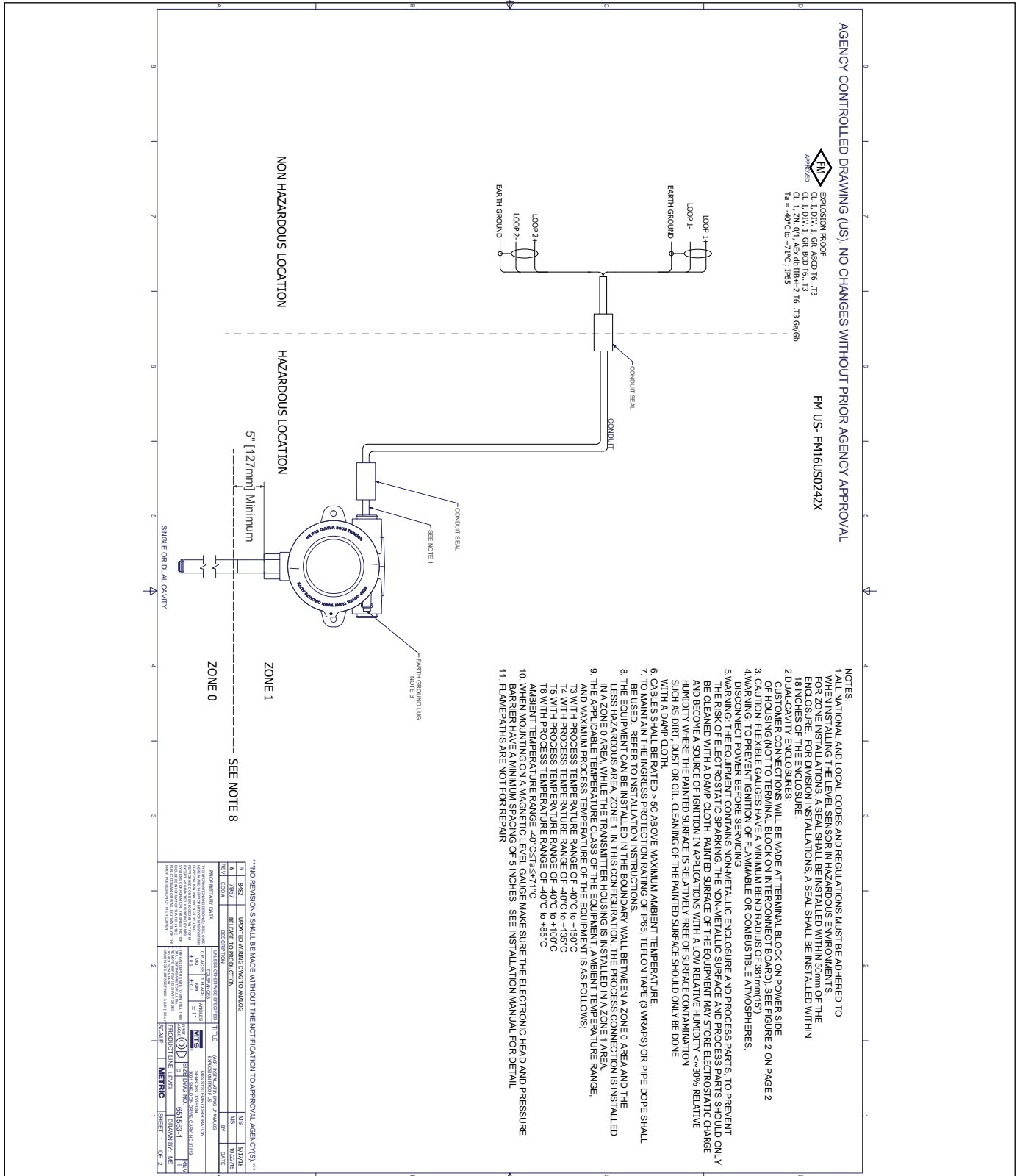


Fig. 27 : Antidéflagrant, schéma d'installation FM, Modbus et DDA, Page 1

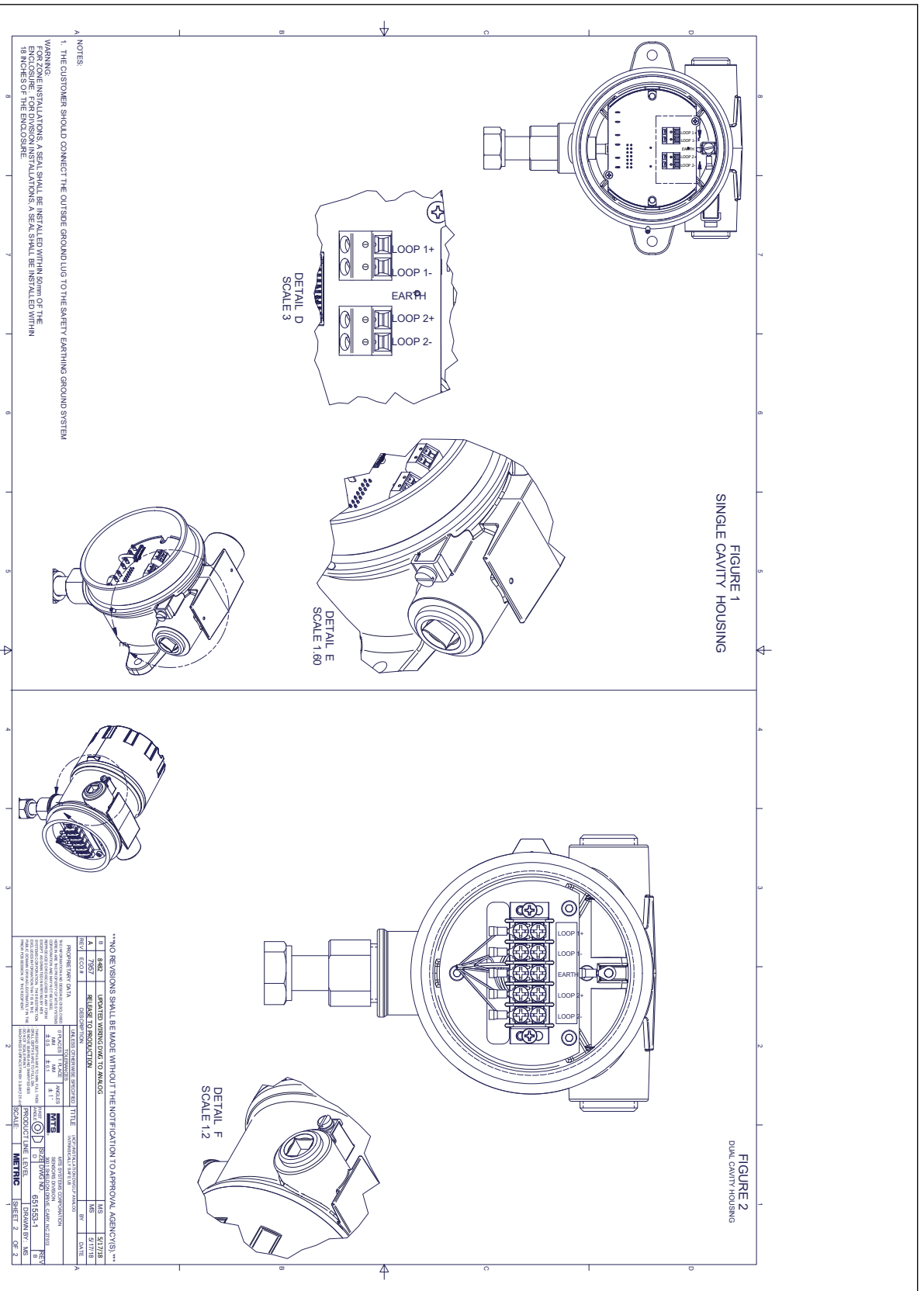
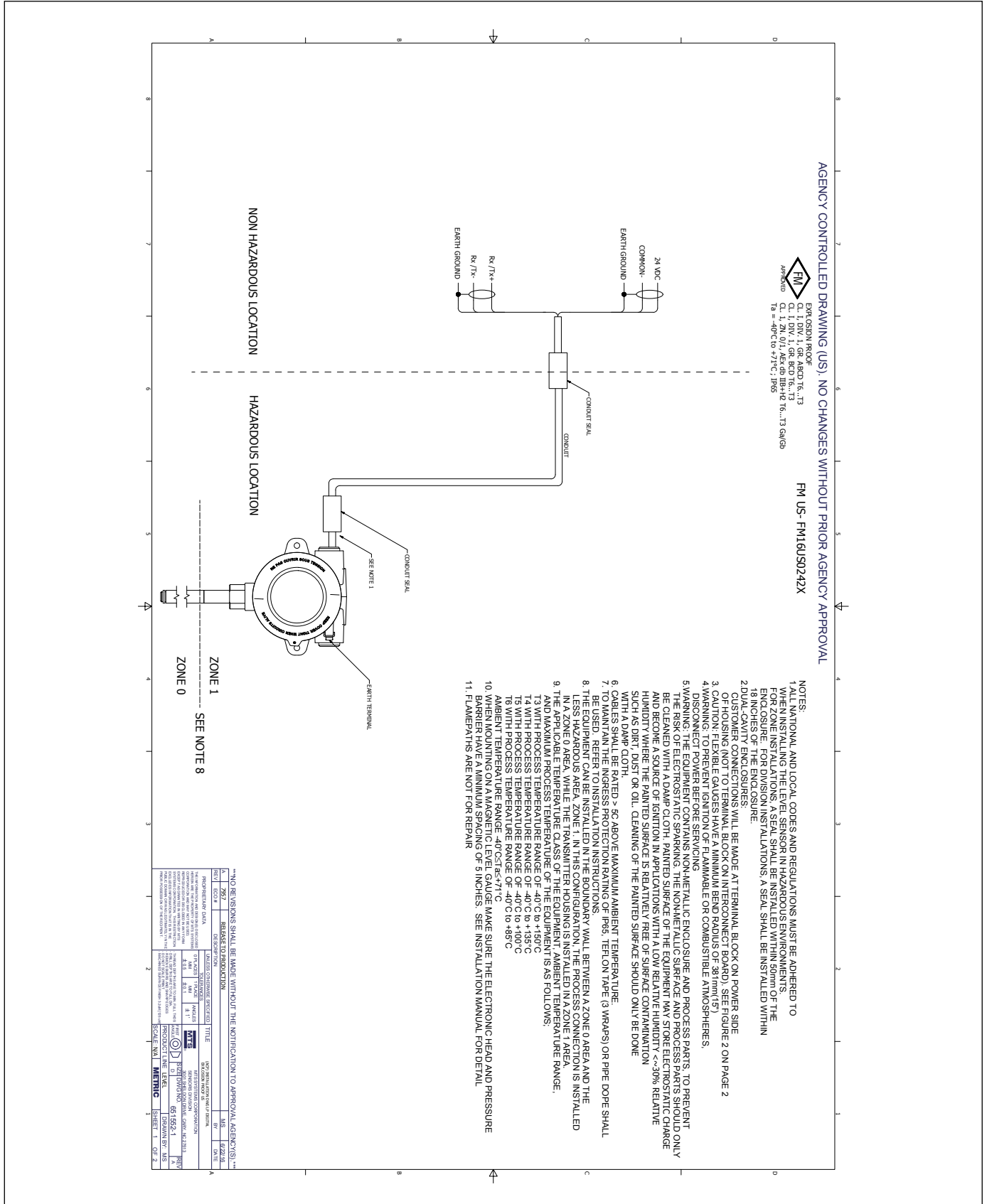


Fig. 28 : Antidéflagrant, schéma d'installation FM, Modbus et DDA, Page 2



REV	DESCRIPTION	DATE
1	ISSUED FOR PRODUCTION	01/2018

PROPERTY DATA	ADDRESS	CONTACT
TITLE: FM16U50242X PART NUMBER: FM16U50242X MANUFACTURING PART NUMBER: FM16U50242X DRAWING NUMBER: FM16U50242X DRAWING DATE: 01/2018 DRAWING SCALE: 1:1 DRAWING SHEET: 1 OF 2	10000 WOODWAY DRIVE HOUSTON, TX 77060-2999 USA	281.287.2200 281.287.2201 281.287.2202

Fig. 29 : Antidéflagrant, schéma d'installation FM, HART®, Page 1

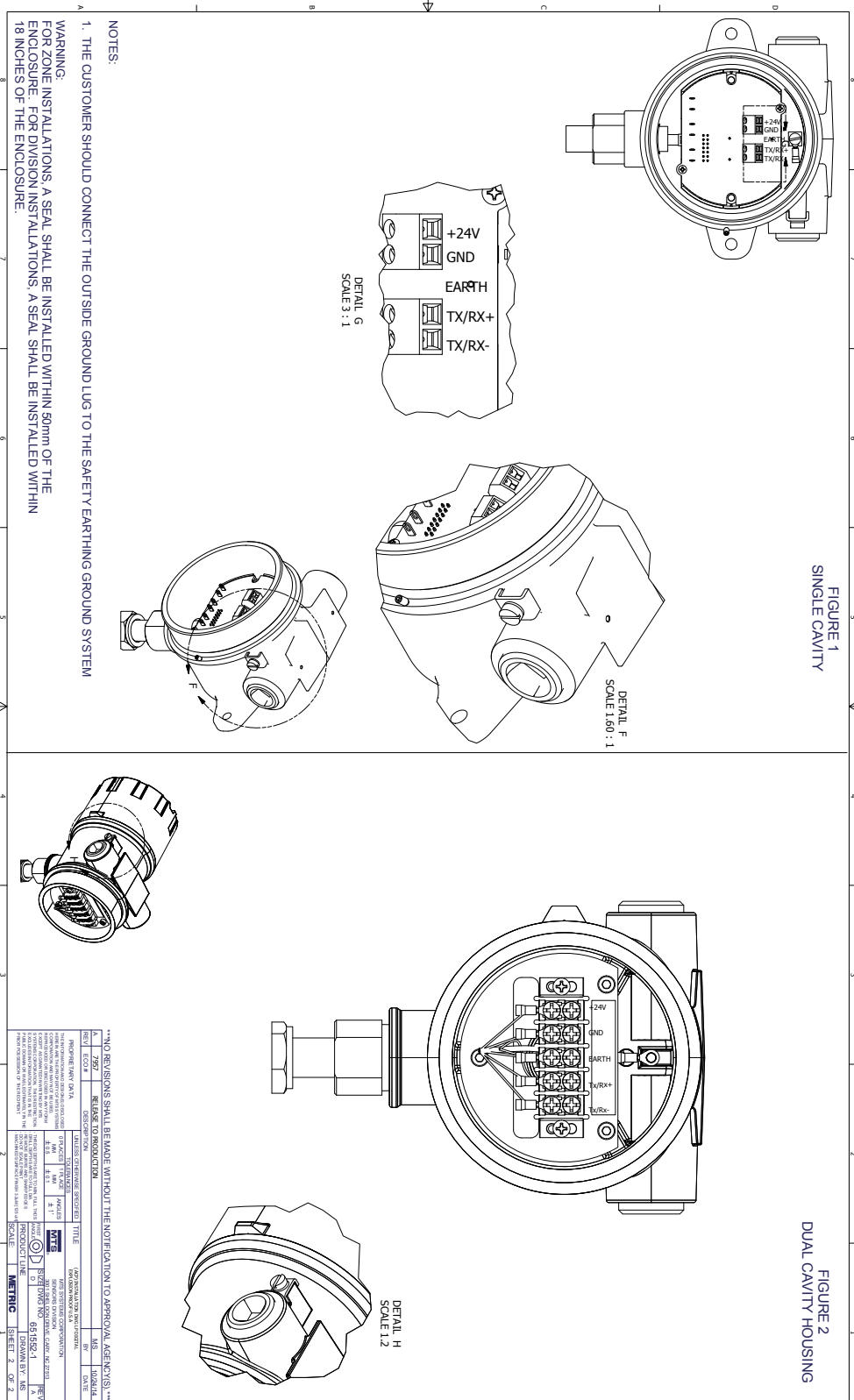


Fig. 30 : Antidéflagrant, schéma d'installation FM, HART®, Page 2

13.4 CEC (FMC)

13.4.1 Sécurité intrinsèque

13.4.1.1 Conditions d'utilisation spéciales

1. Le boîtier de l'appareil contient de l'aluminium et peut constituer un risque potentiel d'inflammation par impact ou friction. Prendre toutes les précautions pendant l'installation et l'utilisation pour éviter les risques d'impact ou de friction. (En cas d'installation dans le cadre d'une Approbation GA)
2. La température ambiante maximale autorisée du transmetteur de niveau numérique/analogique Level Plus® est de 71 °C. Pour éviter les effets de la température du processus et d'autres effets thermiques, s'assurer que la température ambiante autour et dans le boîtier du transmetteur ne dépasse pas 71 °C.
3. Certains modèles contiennent des pièces du boîtier de fabrication autre que métallique, pour éviter le risque d'étincelle électrostatique, la surface non-métallique ne doit être nettoyée qu'avec un tissu humide.

13.4.1.2 Étiquettes

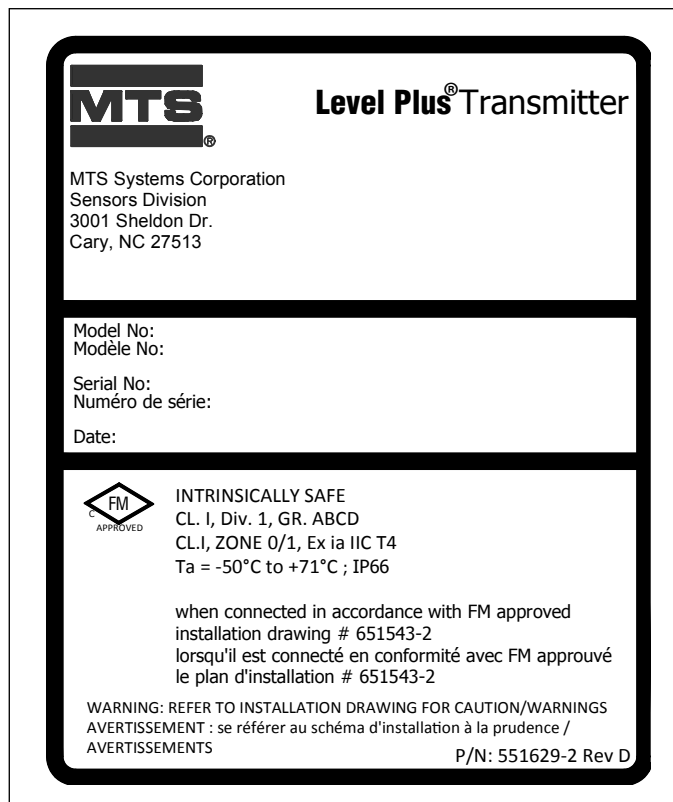


Fig. 31 : Étiquette FMC sécurité intrinsèque, Modbus ou DDA, boîtier NEMA

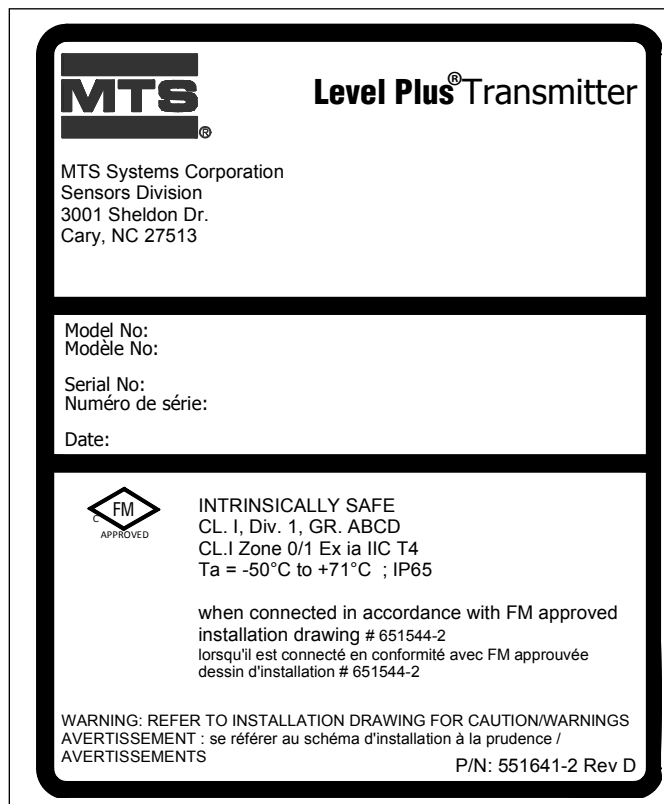


Fig. 32 : Étiquette FMC sécurité intrinsèque, HART®, boîtier NEMA

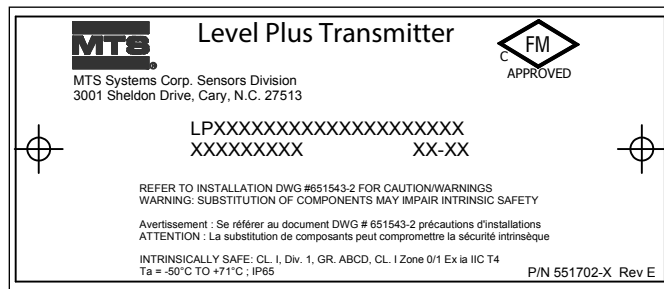


Fig. 33 : Étiquette FMC sécurité intrinsèque, Modbus ou DDA, boîtier à cavité simple ou double

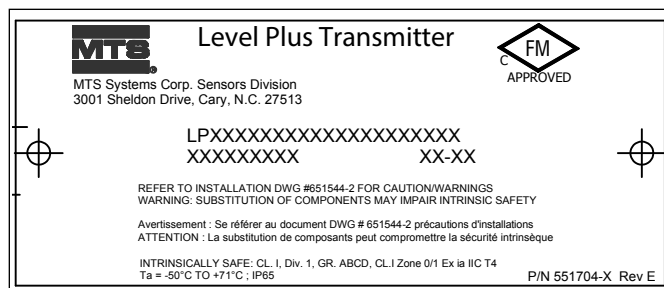


Fig. 34 : Étiquette FMC sécurité intrinsèque, HART®, boîtier à cavité simple ou double

13.4.1.3 Plan d'installation

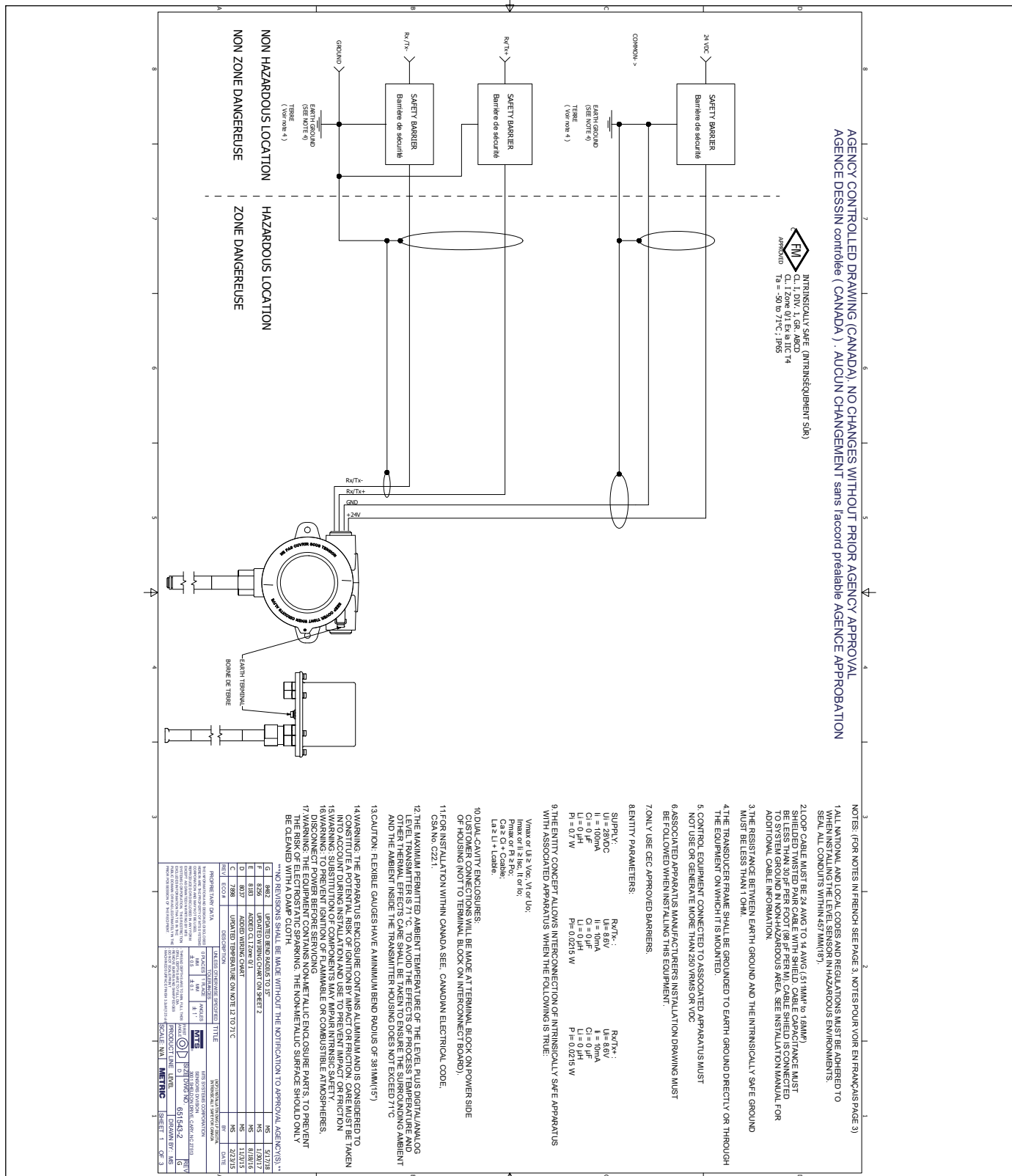


Fig. 35 : Schéma d'installation FMC sécurité intrinsèque, Modbus et DDA, Page 1

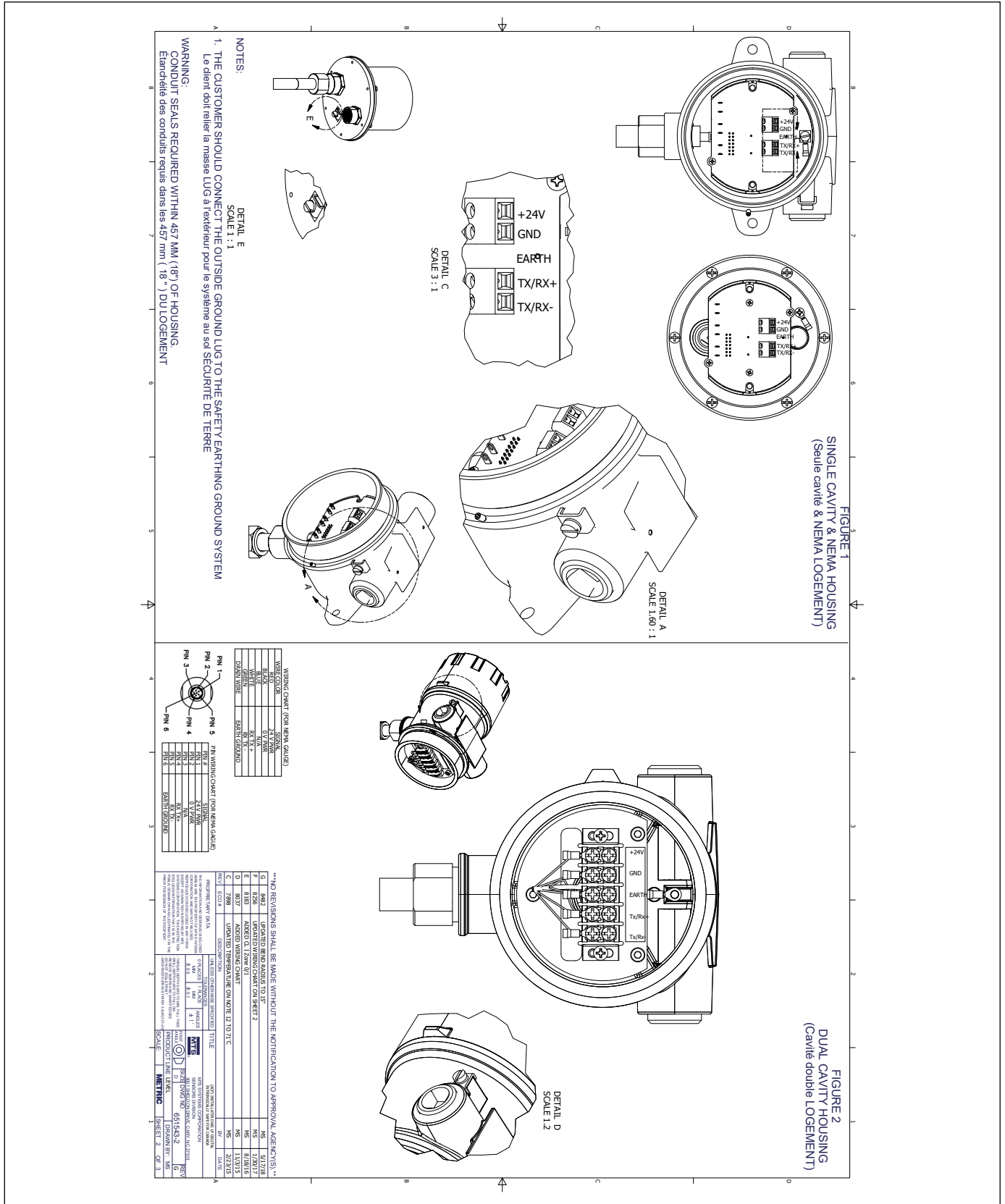


Fig. 36 : Schéma d'installation FMC sécurité intrinsèque, Modbus et DDA, Page 2

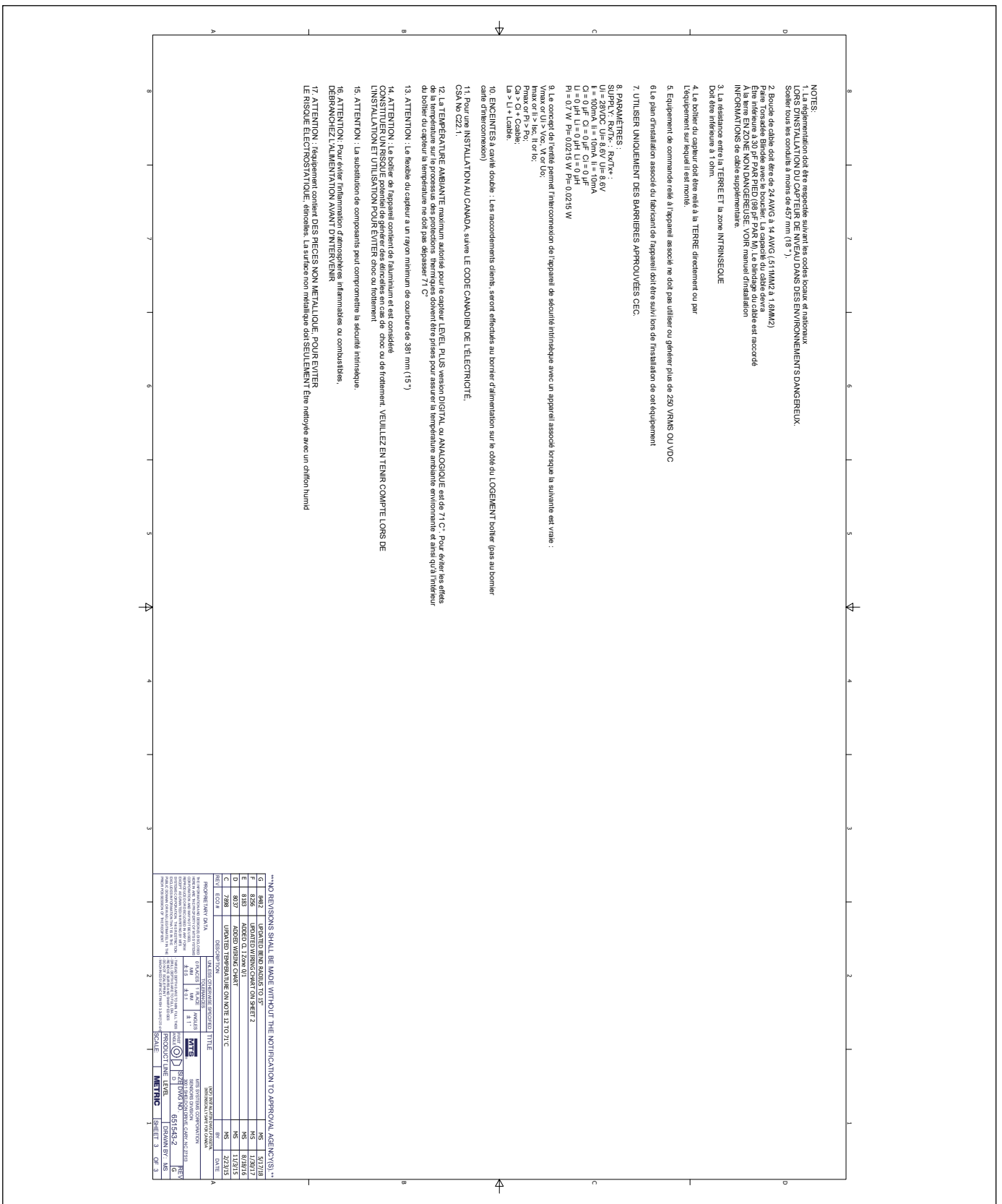


Fig. 37 : Schéma d'installation FMC sécurité intrinsèque, Modbus et DDA, Page 3

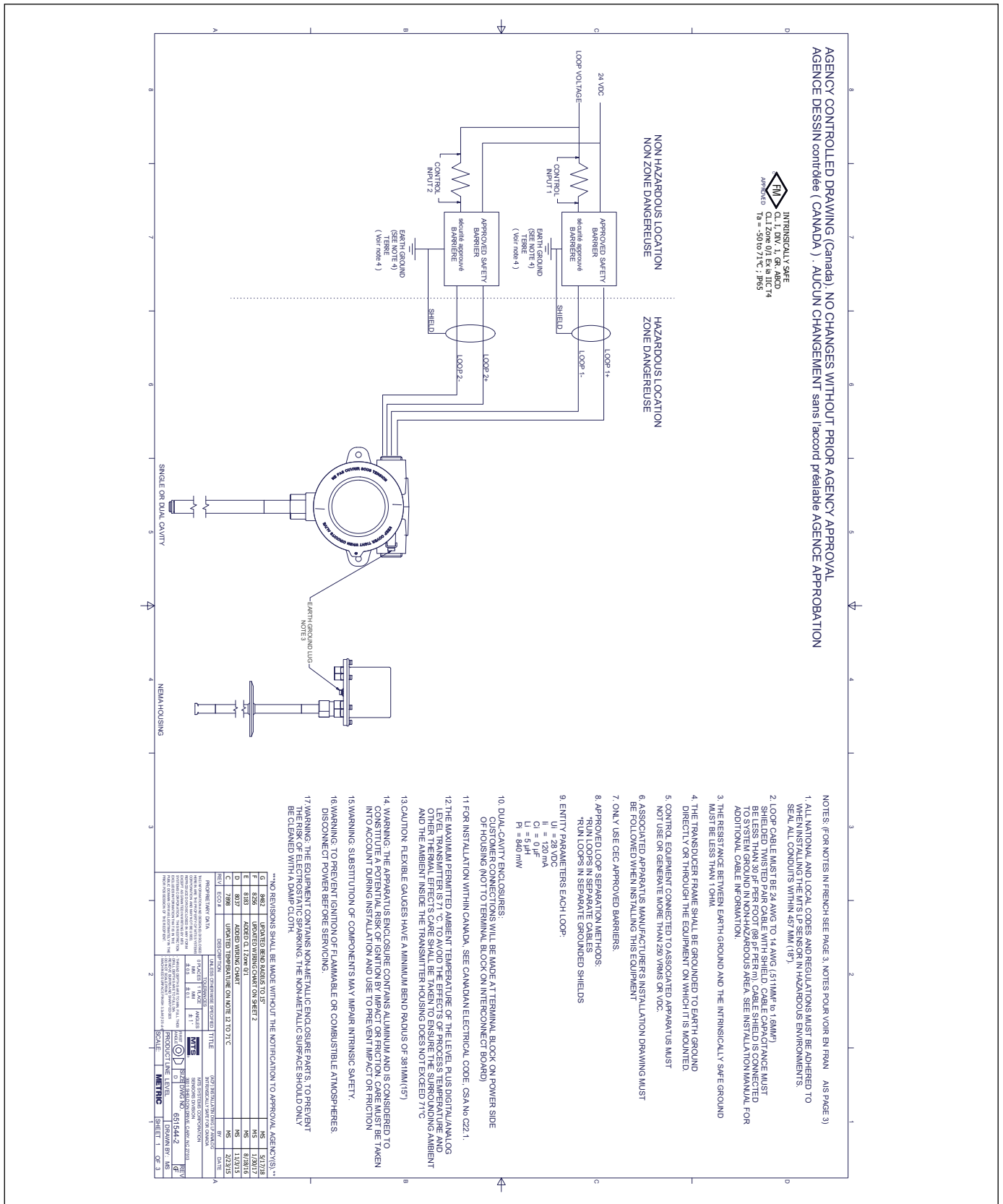


Fig. 38 : Sch ma d'installation FMC s curit  intrins que, HART®, Page 1

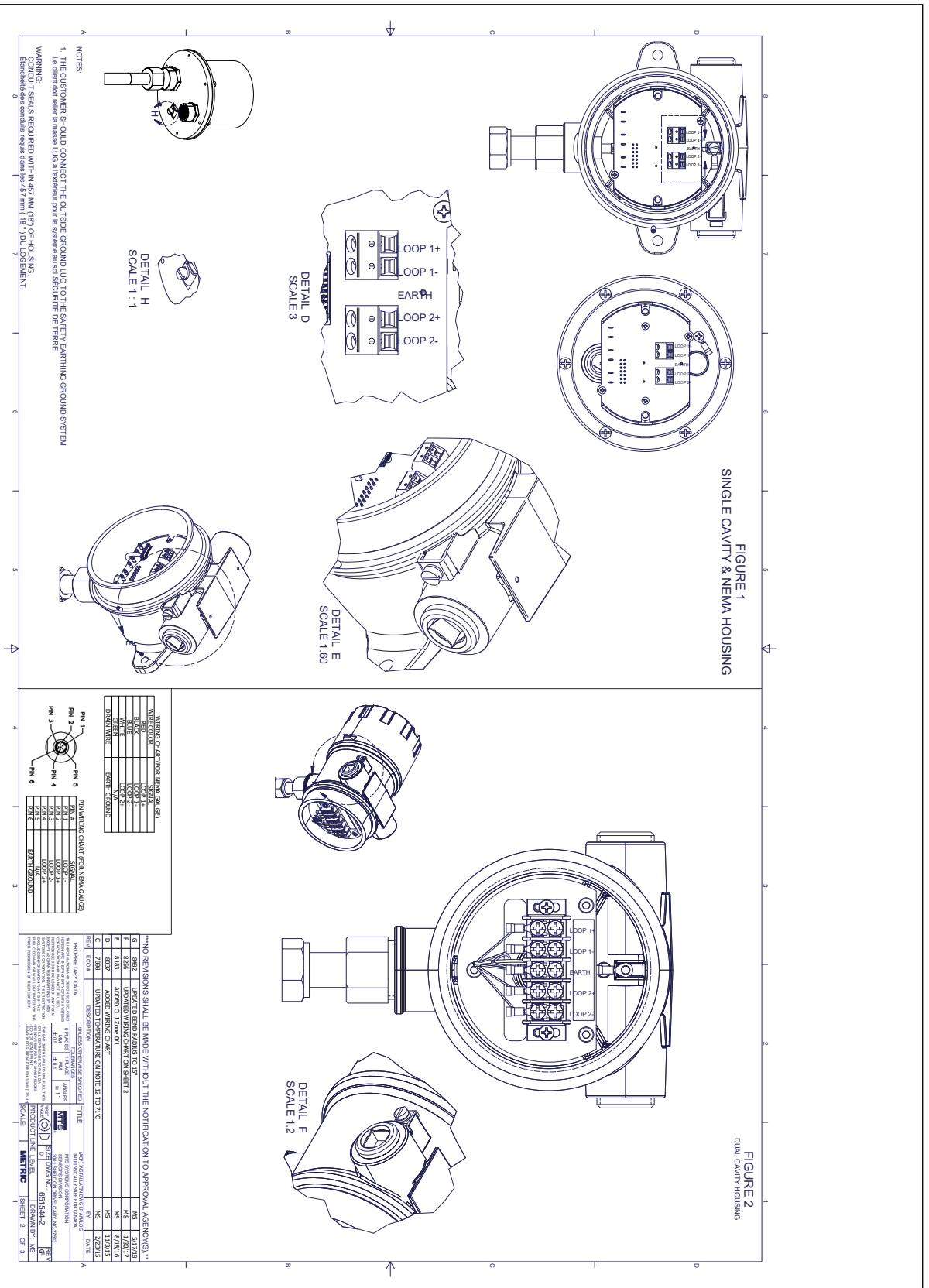


Fig. 39 : Schéma d'installation FMC sécurité intrinsèque, HART®, Page 2

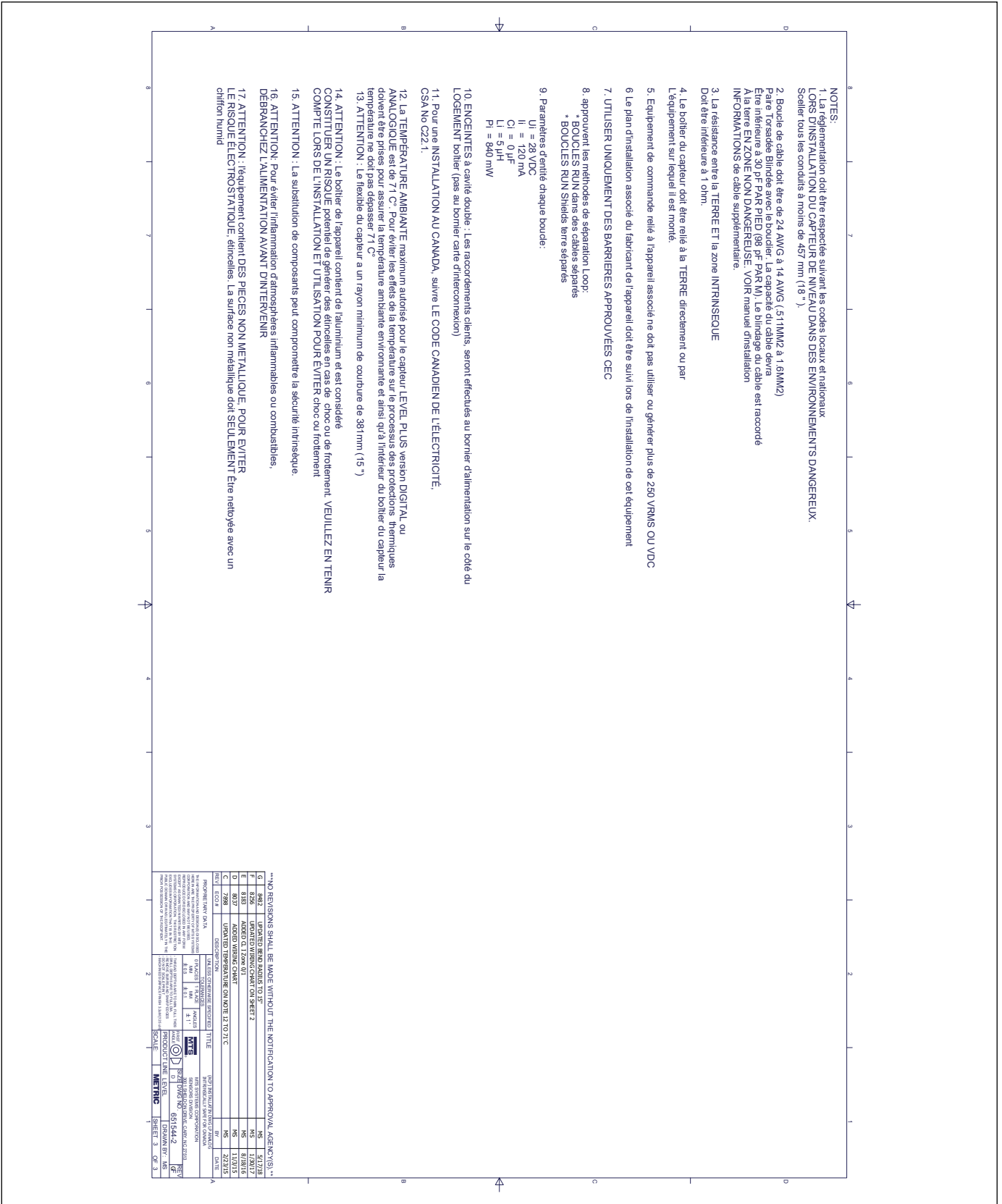


Fig. 40 : Schéma d'installation FMC sécurité intrinsèque, HART®, Page 3

13.4.2 Antidéflagrant/Ininflammable

13.4.2.1 Conditions d'utilisation spéciales

1. Avertissement : Certaines pièces du boîtier et du processus de l'équipement ne sont pas en métal pour éviter le risque d'étincelle électrostatique. La surface non-métallique ne doit être nettoyée qu'avec un tissu humide. La surface peinte de l'équipement peut stocker une charge électrostatique et devenir une source d'inflammation dans les applications avec une humidité relative faible <~30%, où la surface peinte est relativement exempte de contamination de surface (saleté, poussière ou huile). Nettoyer la surface peinte avec un tissu humide exclusivement.
2. Les câbles doivent pouvoir supporter > 5 °C au-dessus de la température ambiante maximale.
3. Pour maintenir l'indice de protection IP65, utiliser du ruban Téflon™ (3 bandes) ou du lubrifiant pour tuyau. Se référer aux instructions d'installation.
4. L'équipement peut être installé dans la façade faisant la limite entre une Zone EPL Ga et la zone la moins dangereuse, EPL Gb. Dans cette configuration, le raccordement du processus est installé dans une Zone EPL Ga, et le boîtier du transmetteur est installé dans une Zone EPL Gb. Se référer aux instructions d'installation.
5. Le rayon de courbure minimum des jauges flexibles est de 381 mm (15 po.).
6. Les chemins de flammes ne doivent pas être réparés.
7. La classe de température applicable, la plage de température ambiante et la plage de température du processus de l'équipement sont les suivantes :
 - T3 avec plage de température du processus de -40 °C à +150 °C
 - T4 avec plage de température du processus de -40 °C à +135 °C
 - T5 avec plage de température du processus de -40 °C à +100 °C
 - T6 avec plage de température du processus de -40 °C à +85 °C
 - La plage de température ambiante est -40 °C ≤ Ta ≤ 71 °C
8. Lors de l'installation sur une jauge de niveau magnétique (MLG), s'assurer que l'espacement entre la tête électronique et la barrière de pression est de 5 po. (12,7 cm). Consulter le manuel d'installation pour en savoir plus.

13.4.2.2 Étiquettes

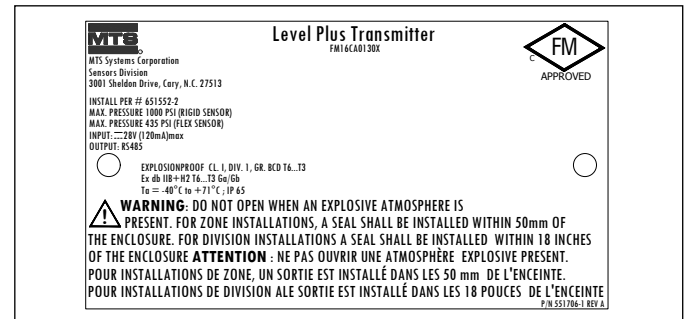


Fig. 41 : Antidéflagrant, étiquette FMC, Modbus ou DDA, option de boîtier Option G, H ou L

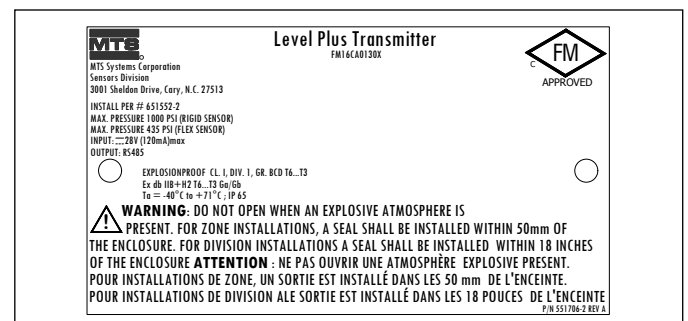


Fig. 42 : Antidéflagrant, étiquette FMC, Modbus ou DDA, option de boîtier D, E

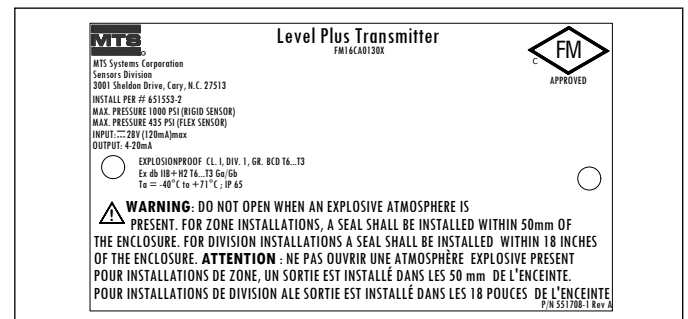


Fig. 43 : Antidéflagrant, étiquette FMC, HART®, option de boîtier G, H ou L

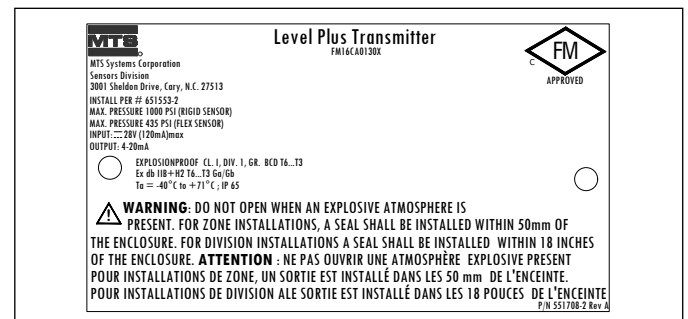


Fig. 44 : Antidéflagrant, étiquette FMC, HART®, option de boîtier D, E

13.4.2.3 Plan d'installation

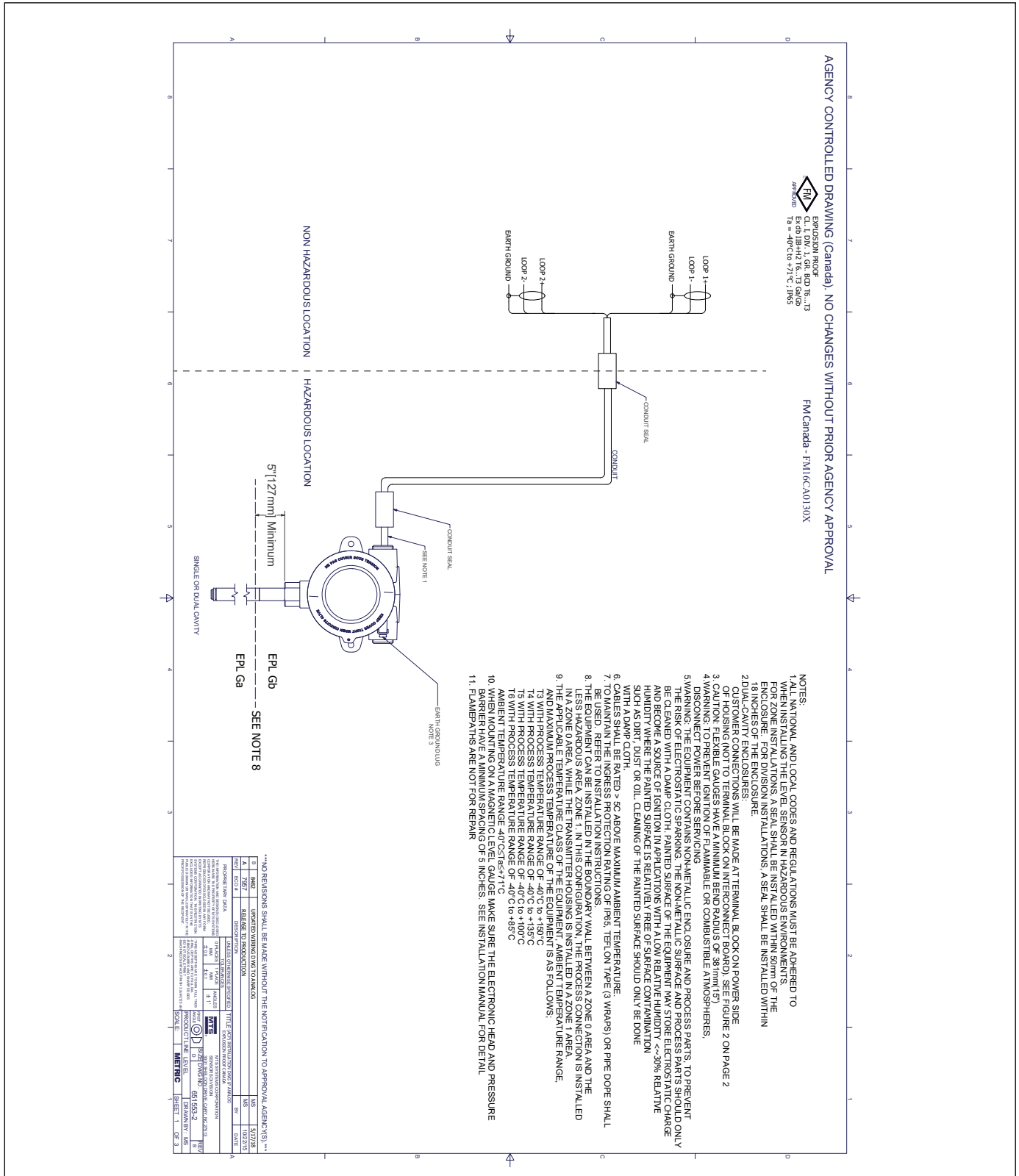


Fig. 45 : Antidéflagrant, schéma d'installation FMC, Modbus et DDA, Page 1

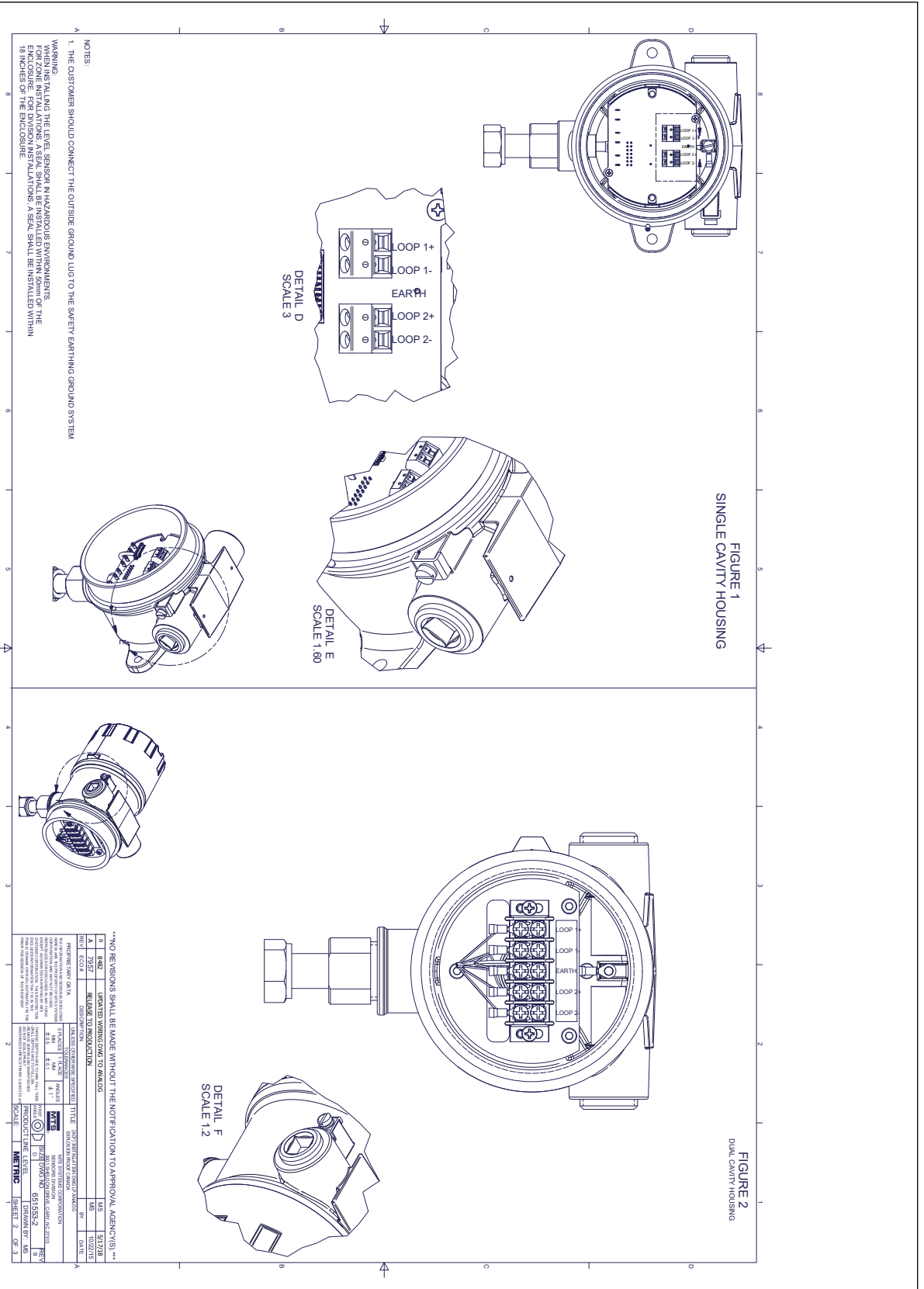


Fig. 46 : Antidéflagrant, schéma d'installation FMC, Modbus et DDA, Page 2

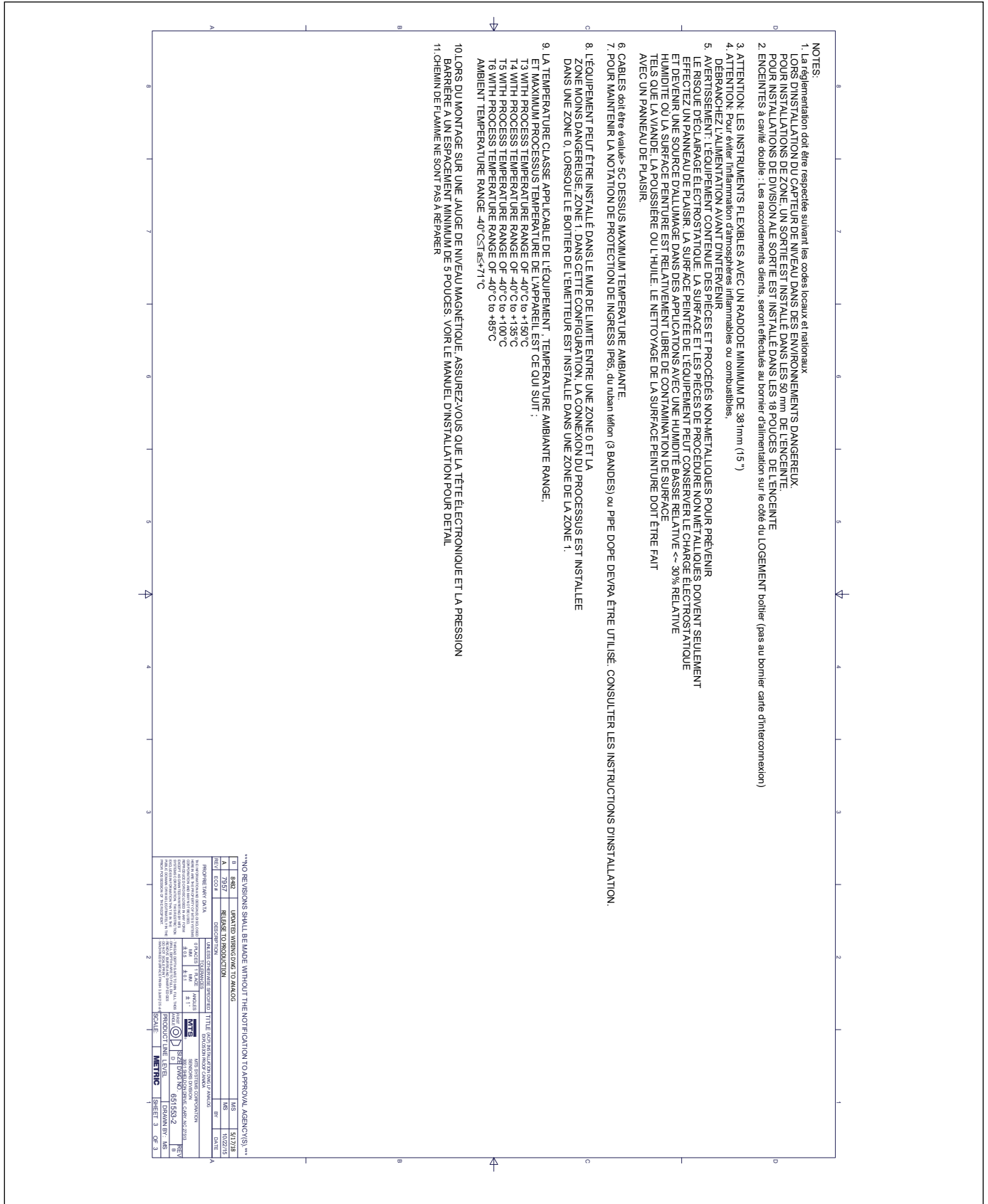


Fig. 47 : Antidéflagrant, schéma d'installation FMC, Modbus et DDA, Page 3

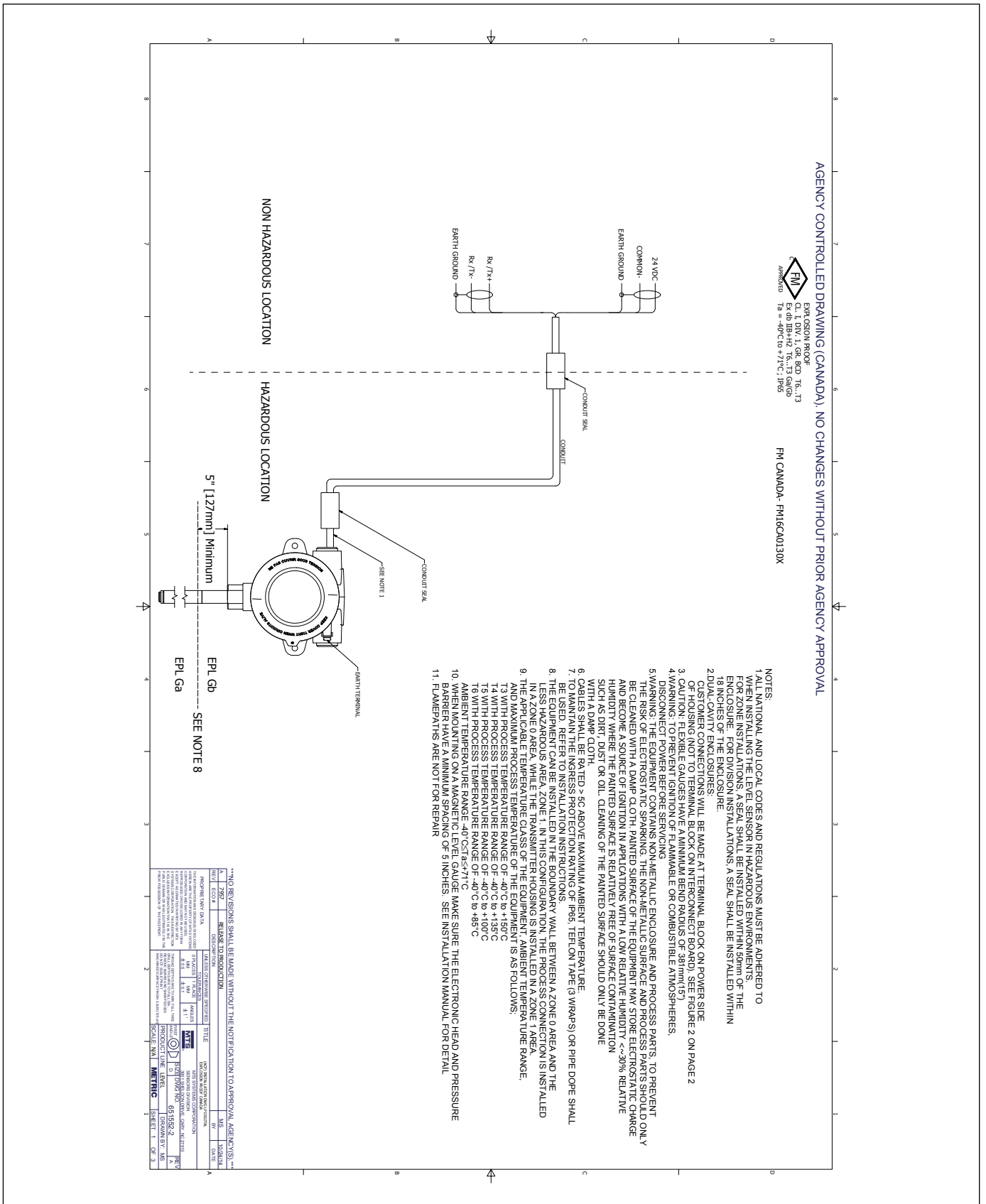
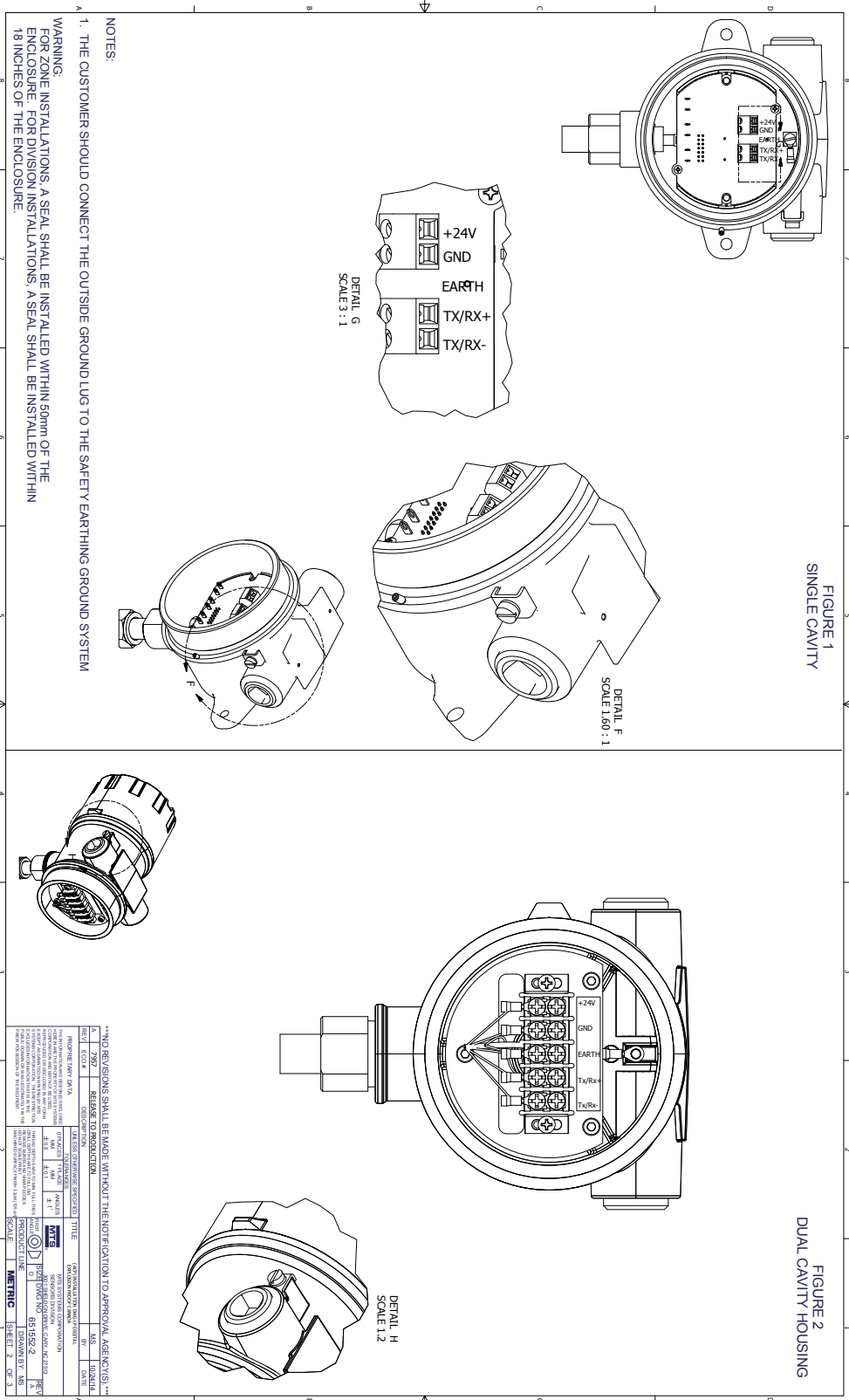


Fig. 48 : Antidéflagrante, schéma d'installation FMC, HART®, Page 1



NO REVISIONS SHALL BE MADE WITHOUT THE NOTIFICATION TO APPROVAL AGENCIES.

REV.	DATE	DESCRIPTION	DESIGNED BY	DESIGNED	TITLE	DATE	SCALE	UNIT
1	2027	RELEASE TO PRODUCTION						

FPM/PEW/EWY/DA/VA
 THIS DRAWING IS THE PROPERTY OF METRIC. IT IS TO BE USED ONLY FOR THE PROJECT AND SITE SPECIFICALLY IDENTIFIED. IT IS NOT TO BE REPRODUCED, COPIED, OR TRANSMITTED IN ANY FORM OR BY ANY MEANS, ELECTRONIC OR MECHANICAL, INCLUDING PHOTOCOPYING, RECORDING, OR BY ANY INFORMATION STORAGE AND RETRIEVAL SYSTEM. METRIC SHALL NOT BE RESPONSIBLE FOR ANY DAMAGE TO PROPERTY OR PERSONS ARISING FROM THE USE OF THIS DRAWING. METRIC SHALL NOT BE RESPONSIBLE FOR ANY DAMAGE TO PROPERTY OR PERSONS ARISING FROM THE USE OF THIS DRAWING. METRIC SHALL NOT BE RESPONSIBLE FOR ANY DAMAGE TO PROPERTY OR PERSONS ARISING FROM THE USE OF THIS DRAWING.

REV.	DATE	DESCRIPTION	DESIGNED BY	DESIGNED	TITLE	DATE	SCALE	UNIT
1	2027	RELEASE TO PRODUCTION						

FPM/PEW/EWY/DA/VA
 THIS DRAWING IS THE PROPERTY OF METRIC. IT IS TO BE USED ONLY FOR THE PROJECT AND SITE SPECIFICALLY IDENTIFIED. IT IS NOT TO BE REPRODUCED, COPIED, OR TRANSMITTED IN ANY FORM OR BY ANY MEANS, ELECTRONIC OR MECHANICAL, INCLUDING PHOTOCOPYING, RECORDING, OR BY ANY INFORMATION STORAGE AND RETRIEVAL SYSTEM. METRIC SHALL NOT BE RESPONSIBLE FOR ANY DAMAGE TO PROPERTY OR PERSONS ARISING FROM THE USE OF THIS DRAWING. METRIC SHALL NOT BE RESPONSIBLE FOR ANY DAMAGE TO PROPERTY OR PERSONS ARISING FROM THE USE OF THIS DRAWING. METRIC SHALL NOT BE RESPONSIBLE FOR ANY DAMAGE TO PROPERTY OR PERSONS ARISING FROM THE USE OF THIS DRAWING.

REV.	DATE	DESCRIPTION	DESIGNED BY	DESIGNED	TITLE	DATE	SCALE	UNIT
1	2027	RELEASE TO PRODUCTION						

FPM/PEW/EWY/DA/VA
 THIS DRAWING IS THE PROPERTY OF METRIC. IT IS TO BE USED ONLY FOR THE PROJECT AND SITE SPECIFICALLY IDENTIFIED. IT IS NOT TO BE REPRODUCED, COPIED, OR TRANSMITTED IN ANY FORM OR BY ANY MEANS, ELECTRONIC OR MECHANICAL, INCLUDING PHOTOCOPYING, RECORDING, OR BY ANY INFORMATION STORAGE AND RETRIEVAL SYSTEM. METRIC SHALL NOT BE RESPONSIBLE FOR ANY DAMAGE TO PROPERTY OR PERSONS ARISING FROM THE USE OF THIS DRAWING. METRIC SHALL NOT BE RESPONSIBLE FOR ANY DAMAGE TO PROPERTY OR PERSONS ARISING FROM THE USE OF THIS DRAWING. METRIC SHALL NOT BE RESPONSIBLE FOR ANY DAMAGE TO PROPERTY OR PERSONS ARISING FROM THE USE OF THIS DRAWING.

Fig. 49 : Antidéflagrant, schéma d'installation FMC, HART®, Page 2

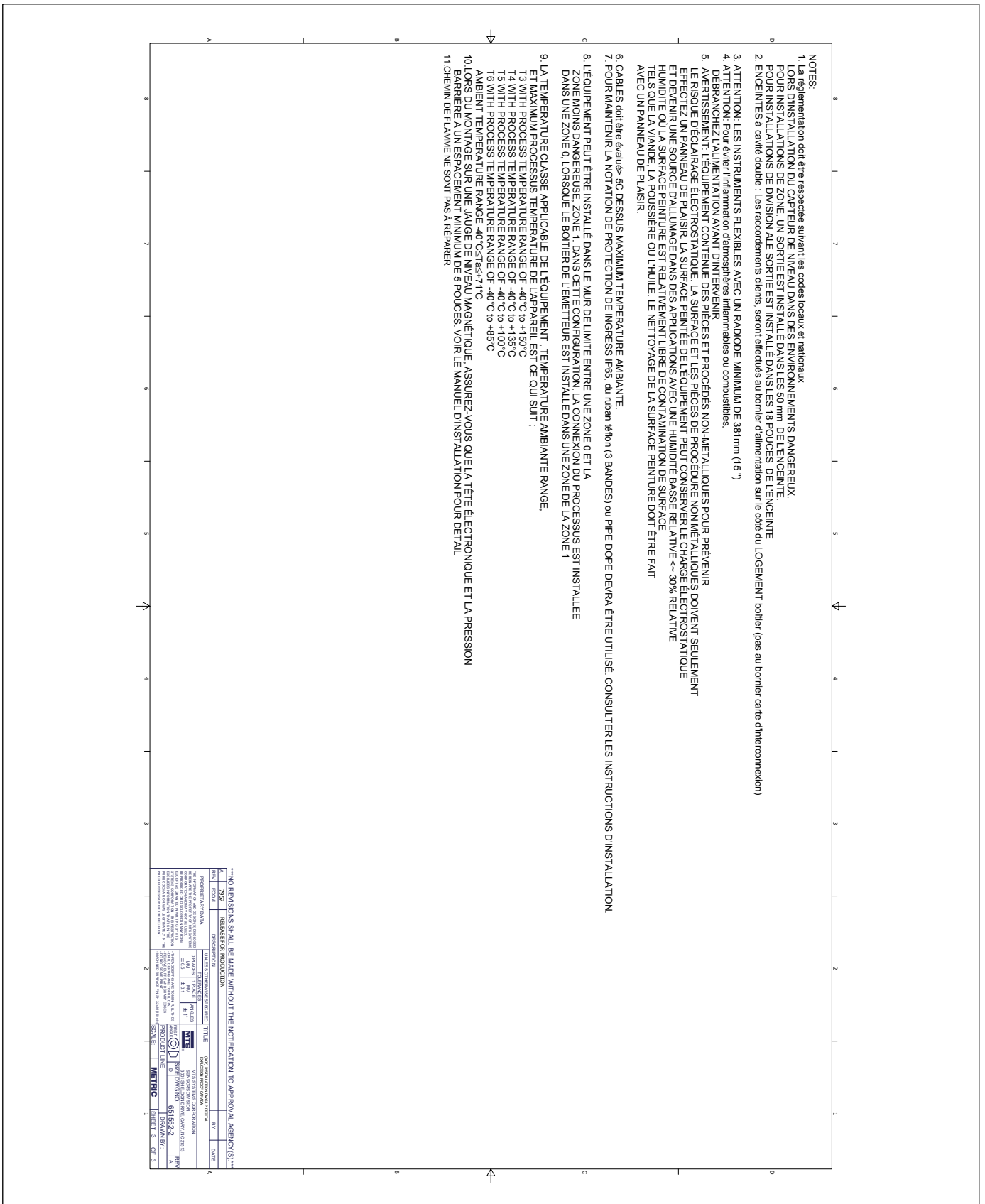


Fig. 50 : Antidéflagrant, schéma d'installation FMC, HART®, Page 3

13.5 ATEX et IECEx

13.5.1 Sécurité intrinsèque

13.5.1.1 Conditions d'utilisation spéciales

1. Le boîtier de l'appareil contient de l'aluminium et peut constituer un risque potentiel d'inflammation par impact ou friction. Prendre toutes les précautions pendant l'installation et l'utilisation pour éviter les risques d'impact ou de friction. (En cas d'installation dans le cadre d'une Approbation GA)
2. La température ambiante maximale autorisée du transmetteur de niveau numérique/analogique Level Plus® est de 71 °C. Pour éviter les effets de la température du processus et d'autres effets thermiques, s'assurer que la température ambiante autour et dans le boîtier du transmetteur ne dépasse pas 71 °C.
3. Certains modèles contiennent des pièces du boîtier de fabrication autre que métallique, pour éviter le risque d'étincelle électrostatique, la surface non-métallique ne doit être nettoyée qu'avec un tissu humide.

13.5.1.2 Étiquettes

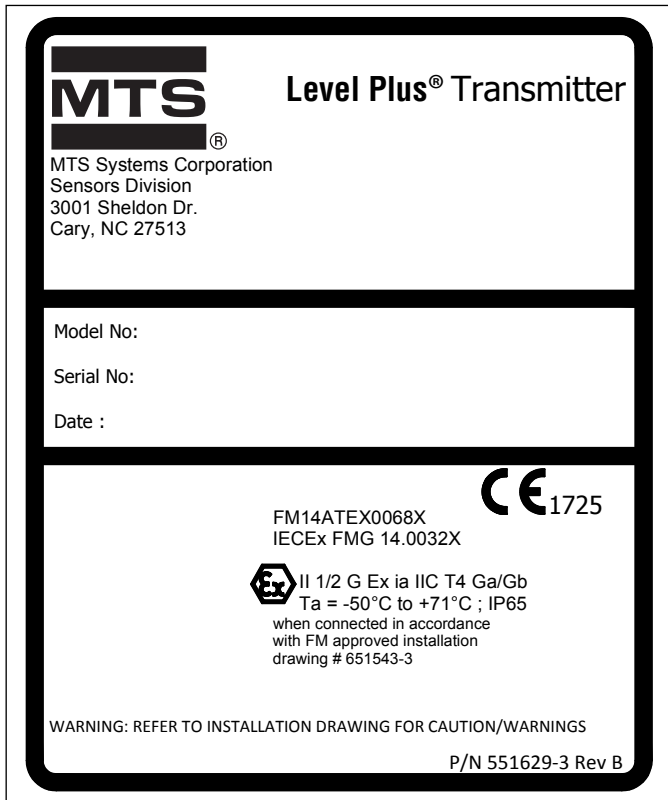


Fig. 51 : Étiquette FMC sécurité intrinsèque, Modbus ou DDA, boîtier NEMA

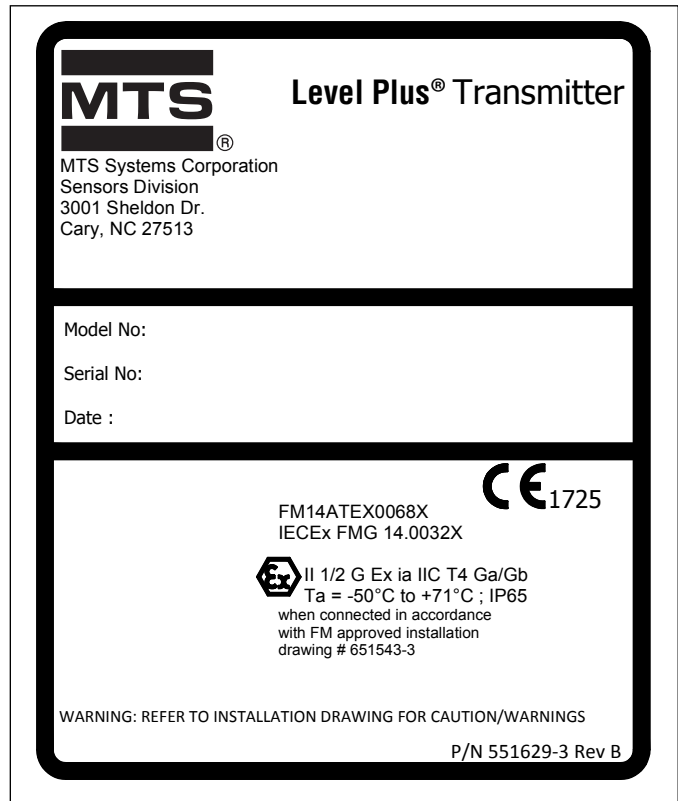


Fig. 52 : Étiquette ATEX/IECEx sécurité intrinsèque, Modbus ou DDA, boîtier NEMA

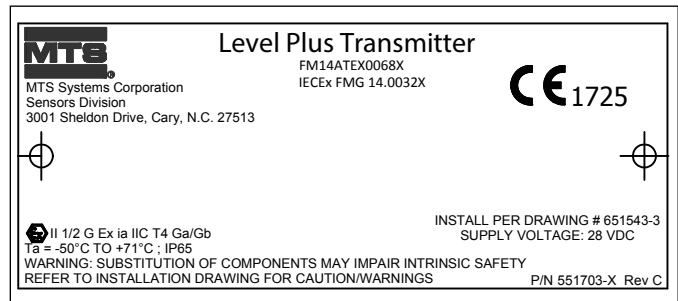


Fig. 53 : Étiquette ATEX/IECEx sécurité intrinsèque, Modbus ou DDA, boîtier à cavité simple ou double

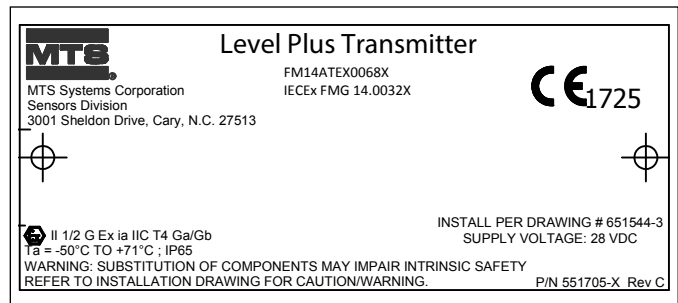


Fig. 54 : Étiquette ATEX/IECEx sécurité intrinsèque, Modbus ou DDA, boîtier à cavité simple ou double

13.5.1.3 Plan d'installation

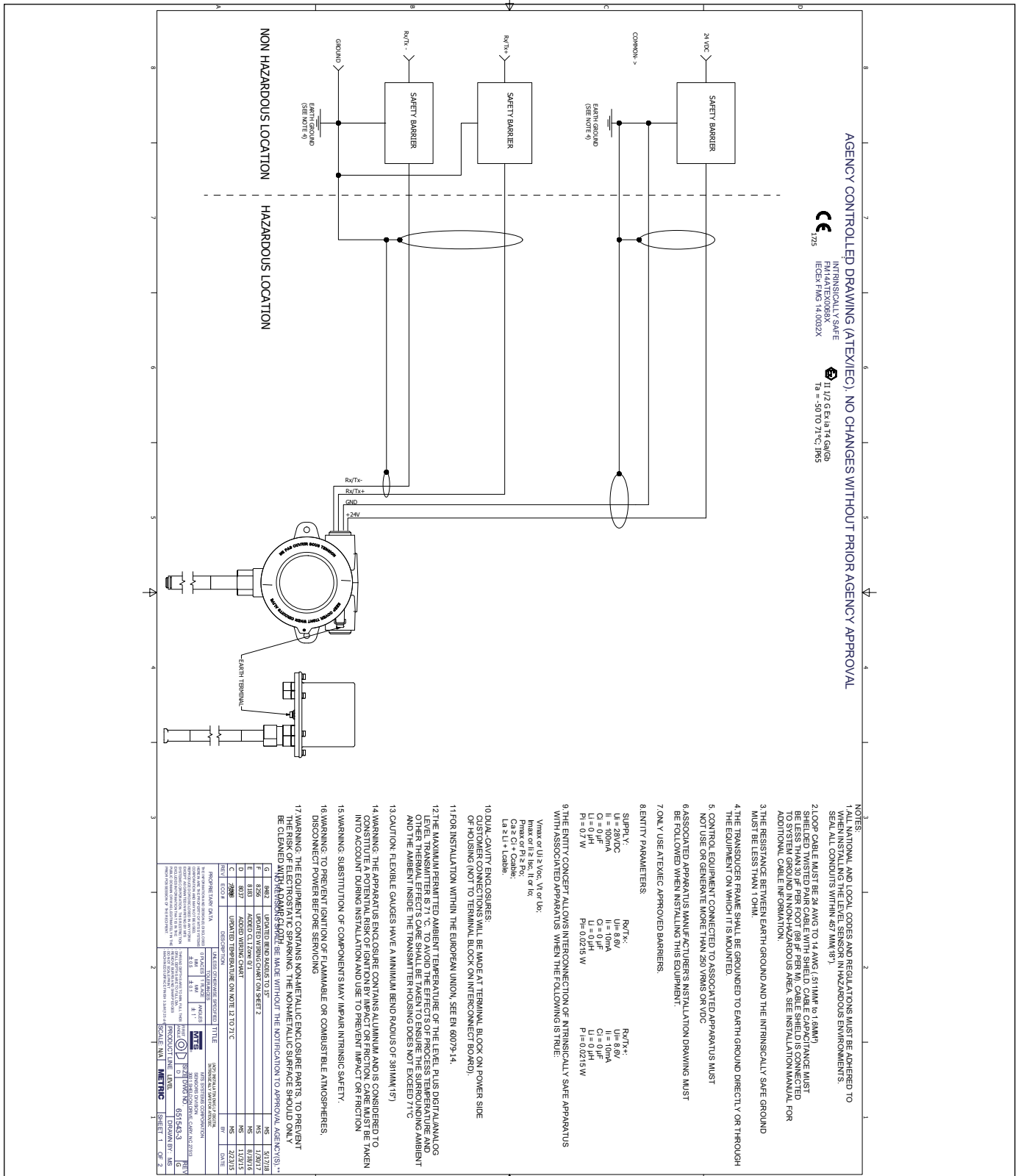


Fig. 55 : Schéma d'installation ATEX/IECEx sécurité intrinsèque, Modbus et DDA, Page 1

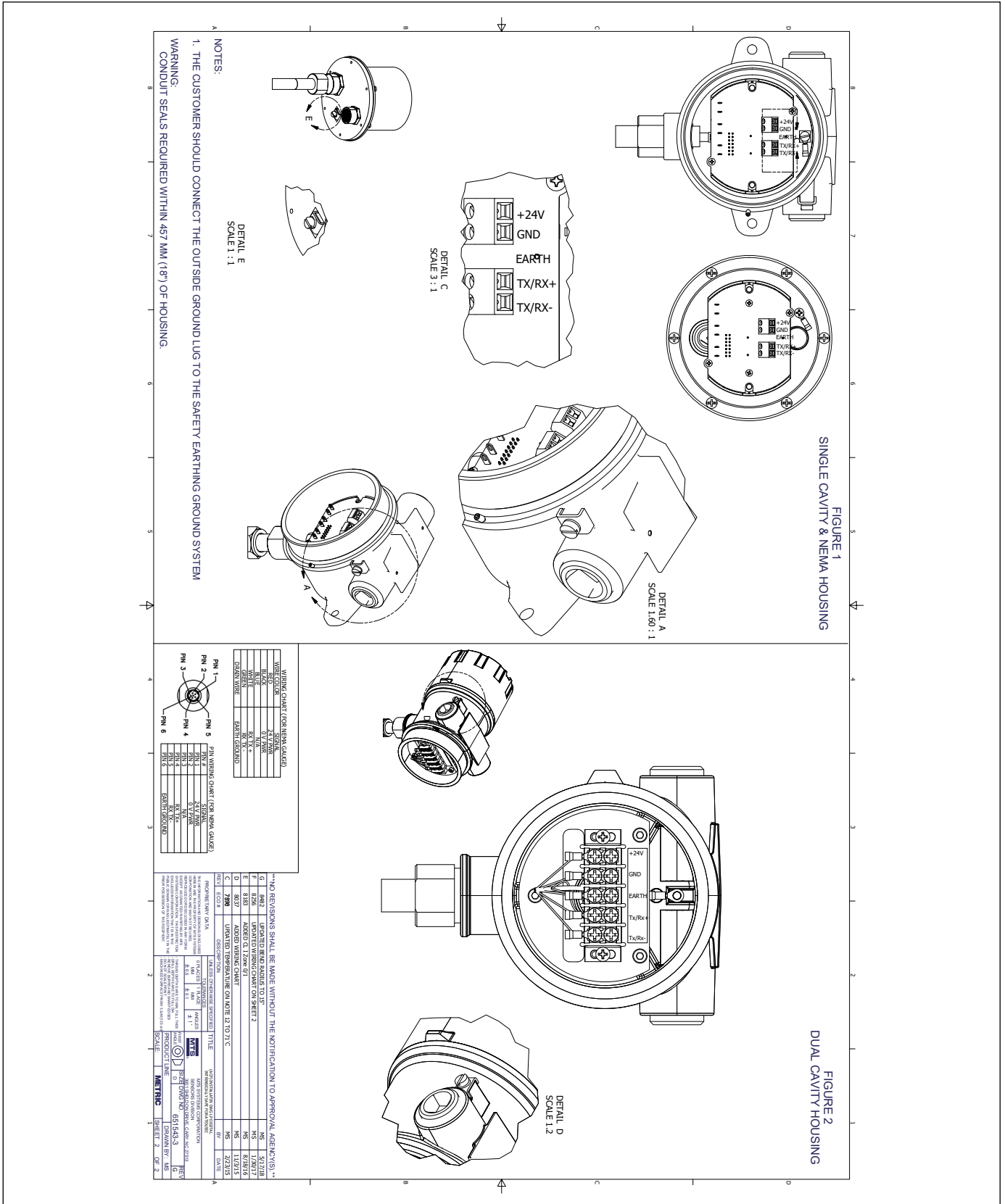


Fig. 56 : Schéma d'installation ATEX/IECEx sécurité intrinsèque, Modbus et DDA, Page 2

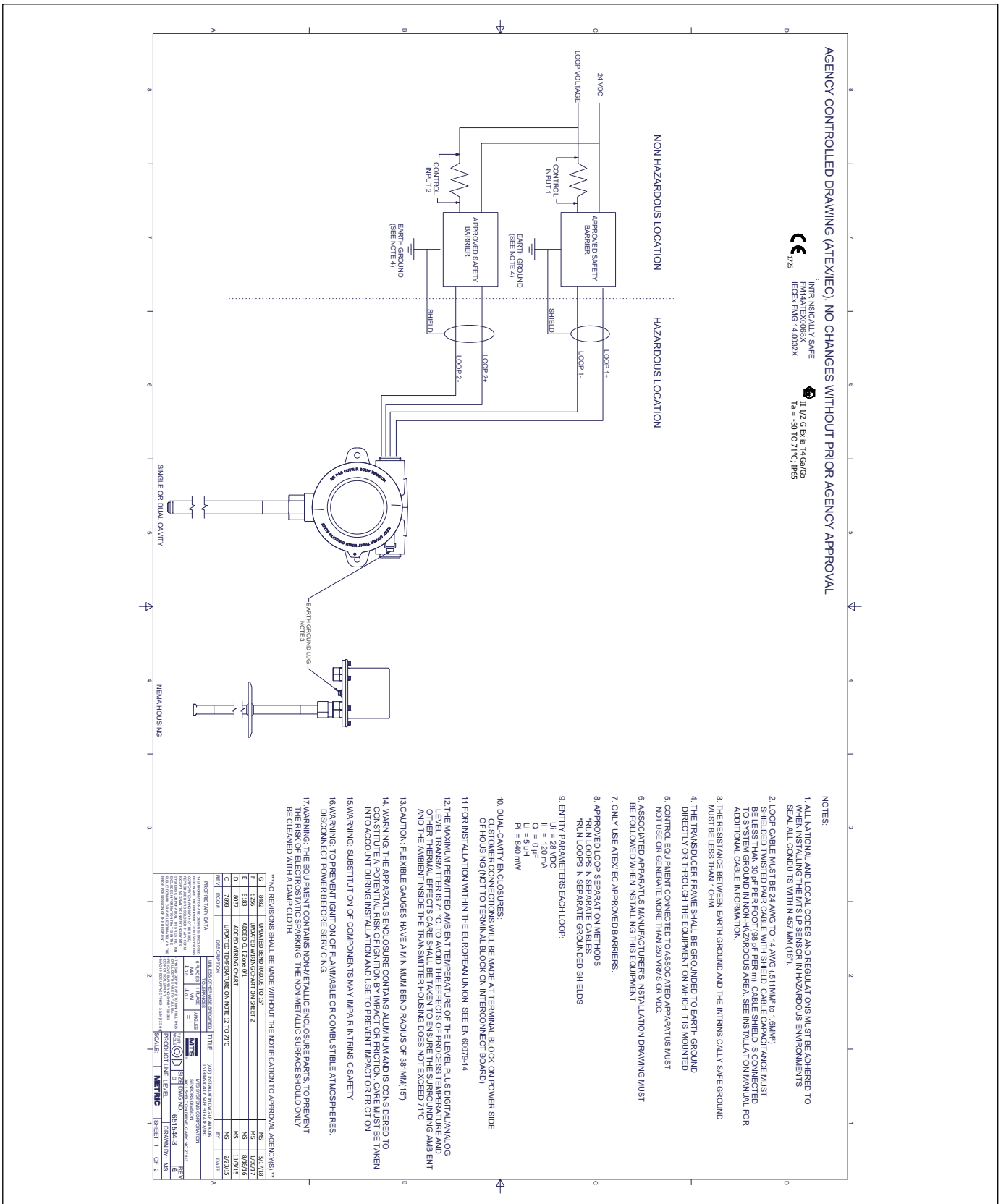


Fig. 57 : Schéma d'installation ATEX/IECEx sécurité intrinsèque, HART®, Page 1

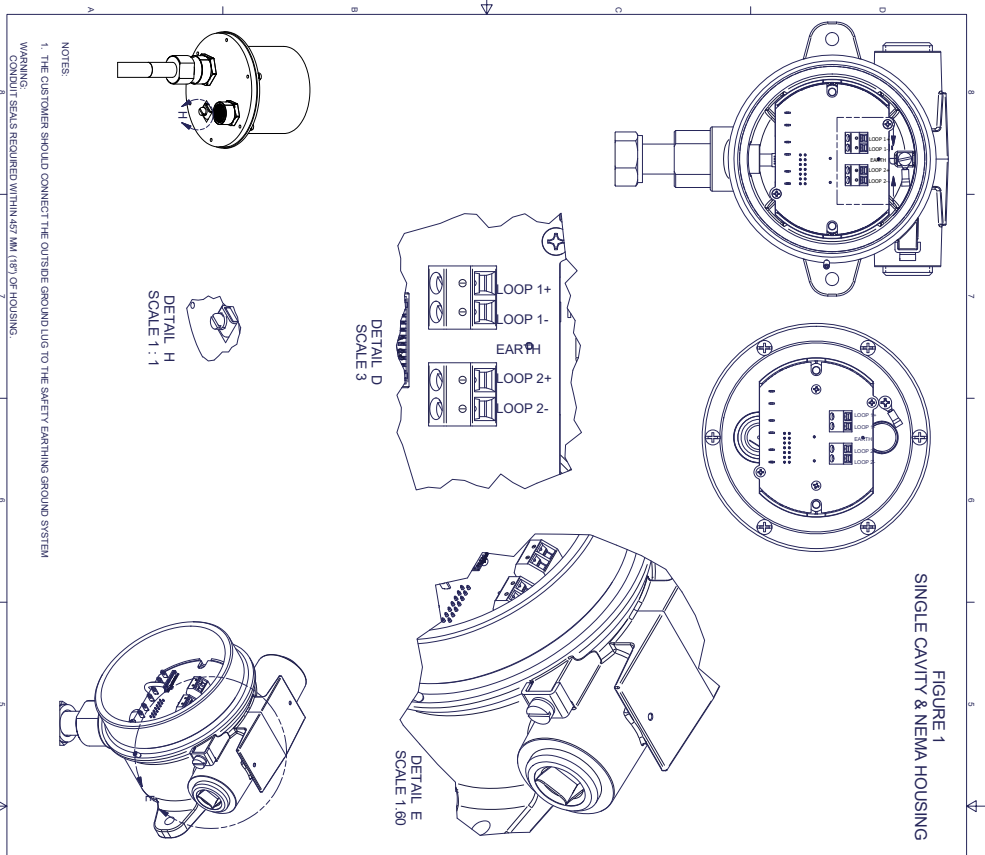


FIGURE 1
SINGLE CAVITY & NEMA HOUSING

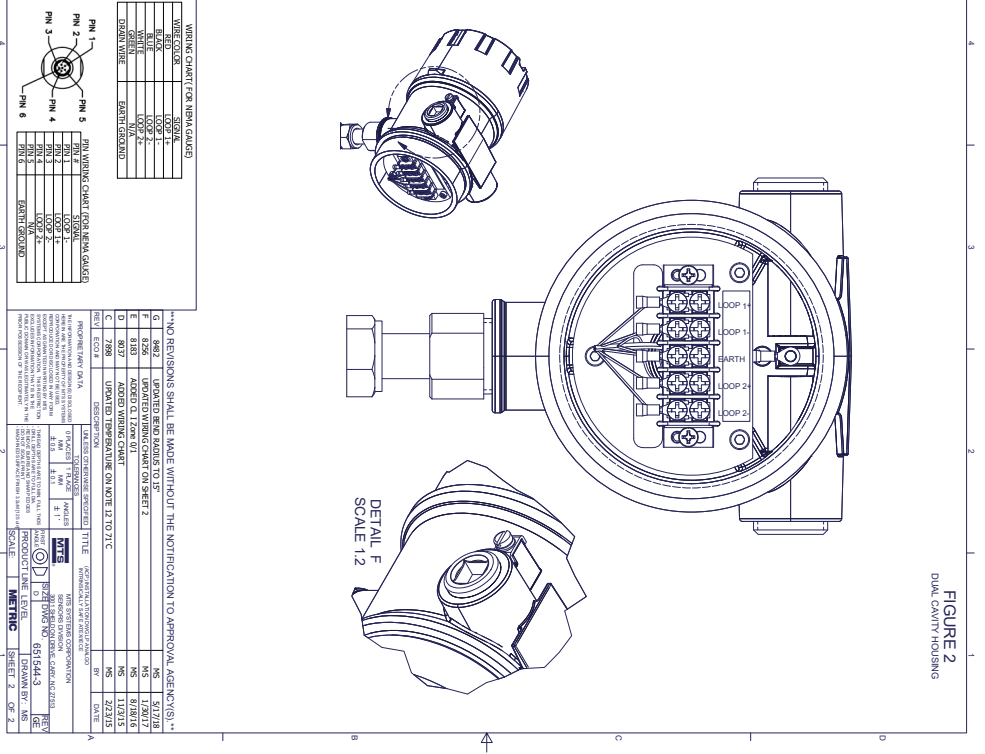


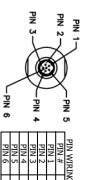
FIGURE 2
DUAL CAVITY HOUSING

NOTES:
1. THE CUSTOMER SHOULD CONNECT THE OUTSIDE GROUND LUG TO THE SAFETY EARTHING GROUND SYSTEM

WARNING:
CONDUIT SEALS REQUIRED WITHIN 457 MM (18") OF HOUSING.

WIRING CHART FOR NEMA GAUGES

WIRE COLOR	TERMINAL
RED	LOOP 1+
BLACK	LOOP 1-
WHITE	LOOP 2+
GREEN	LOOP 2-
GRAY/BLUE	EARTH (GROUND)



WIRING CHART FOR NEMA GAUGES

WIRE COLOR	TERMINAL
RED	LOOP 1+
BLACK	LOOP 1-
WHITE	LOOP 2+
GREEN	LOOP 2-
GRAY/BLUE	EARTH (GROUND)

REVISIONS SHALL BE MADE WITHOUT THE NOTIFICATION TO APPROVAL AGENCIES

REV.	DESCRIPTION	DATE
G	REVISED BEND RADII TO 2"	05/17/18
F	REVISED WIRING CHART ON SHEET 2	11/29/17
E	ADDED 12" FROM 10"	01/26/16
D	ADDED 12" FROM 10"	01/26/16
C	REVISED 12" FROM 10"	01/26/16
B	REVISED 12" FROM 10"	01/26/16
A	REVISED 12" FROM 10"	01/26/16

Fig. 58 : Schéma d'installation ATEX/IECEx sécurité intrinsèque, HART®, Page 2

13.5.2 Antidéflagrant/Ininflammable

13.5.2.1 Conditions d'utilisation spéciales

1. Avertissement : Certaines pièces du boîtier et du processus de l'équipement ne sont pas en métal pour éviter le risque d'étincelle électrostatique. La surface non-métallique ne doit être nettoyée qu'avec un tissu humide. La surface peinte de l'équipement peut stocker une charge électrostatique et devenir une source d'inflammation dans les applications avec une humidité relative faible <~30%, où la surface peinte est relativement exempte de contamination de surface (saleté, poussière ou huile). Nettoyer la surface peinte avec un tissu humide exclusivement.
2. Les câbles doivent pouvoir supporter > 5 °C au-dessus de la température ambiante maximale.
3. Pour maintenir l'indice de protection IP65, utiliser du ruban Téflon™ (3 bandes) ou du lubrifiant pour tuyau. Se référer aux instructions d'installation.
4. L'équipement peut être installé dans une configuration de façade en limite, où le raccordement du processus est installé en tant qu'équipement de Catégorie 1G et où le boîtier du transmetteur est installé en tant qu'équipement de Catégorie 2G. Se référer aux instructions d'installation.
5. Le rayon de courbure minimum des jauges flexibles est de 381 mm (15 po.).
6. Les chemins de flammes ne doivent pas être réparés.
7. La classe de température applicable, la plage de température ambiante et la plage de température du processus de l'équipement sont les suivantes :
 - T3 avec plage de température du processus de -40 °C à +150 °C
 - T4 avec plage de température du processus de -40 °C à +135 °C
 - T5 avec plage de température du processus de -40 °C à +100 °C
 - T6 avec plage de température du processus de -40 °C à +85 °C
 - La plage de température ambiante est $-40\text{ °C} \leq T_a \leq 71\text{ °C}$
8. Lors de l'installation sur une jauge de niveau magnétique (MLG), s'assurer que l'espacement entre la tête électronique et la barrière de pression est de 5 po. (12,7 cm). Consulter le manuel d'installation pour en savoir plus.

13.5.2.2 Étiquettes

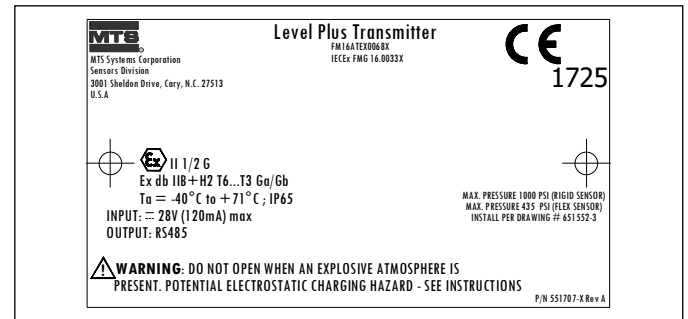


Fig. 59 : Ininflammable, étiquette ATEX et IECEx, Modbus ou DDA, option de boîtier D, E, G, H ou L

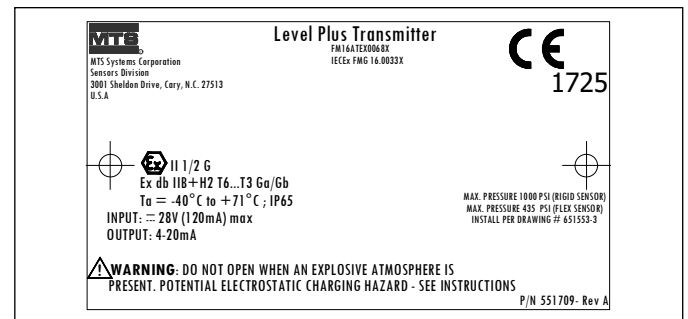


Fig. 60 : Ininflammable, étiquette ATEX et IECEx, HART®, option de boîtier D, E, G, H ou L

13.5.2.3 Plan d'installation

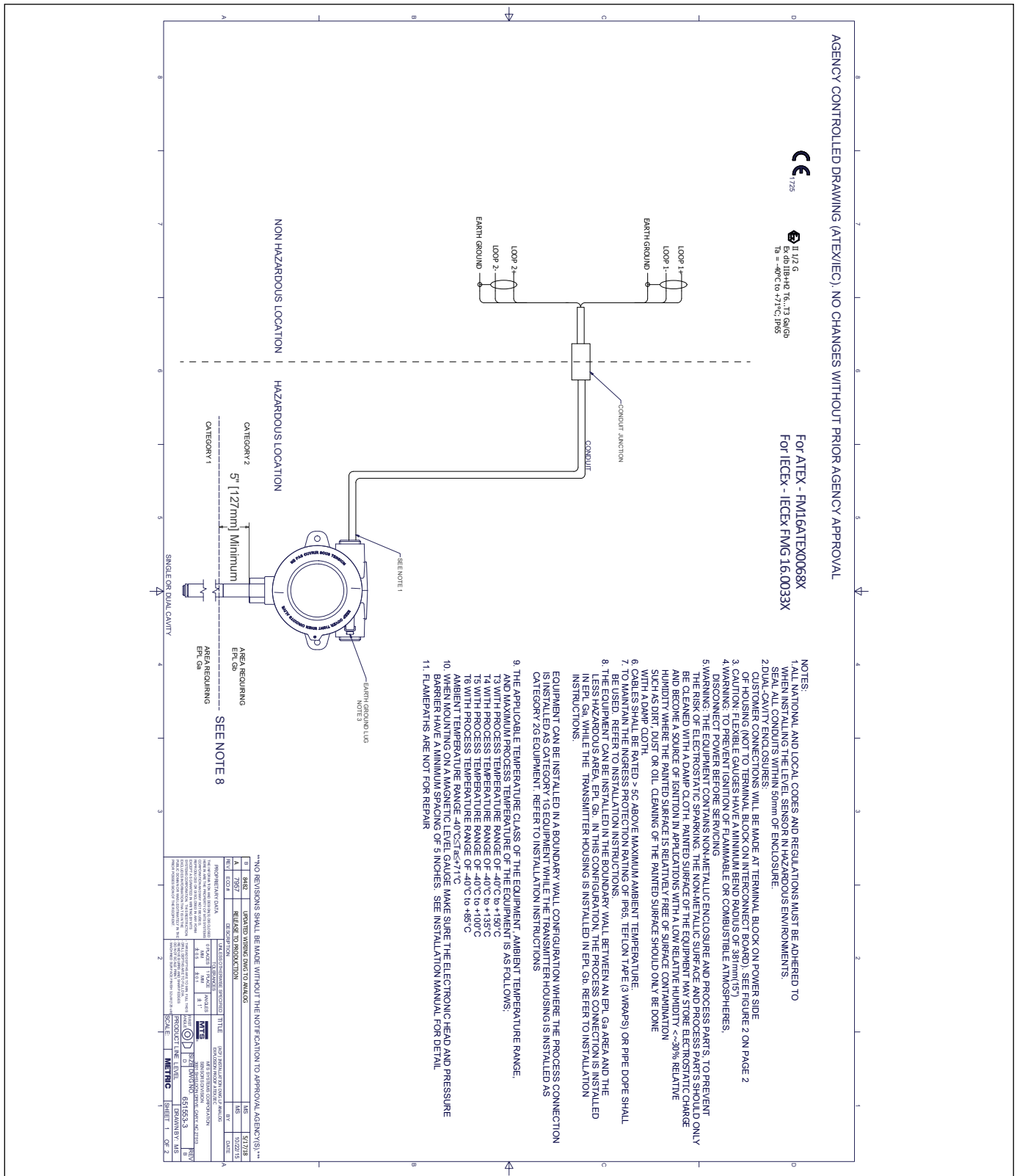


Fig. 61 : Ininflammable, schéma d'installation ATEX/IECEx, Modbus et DDA, Page 1

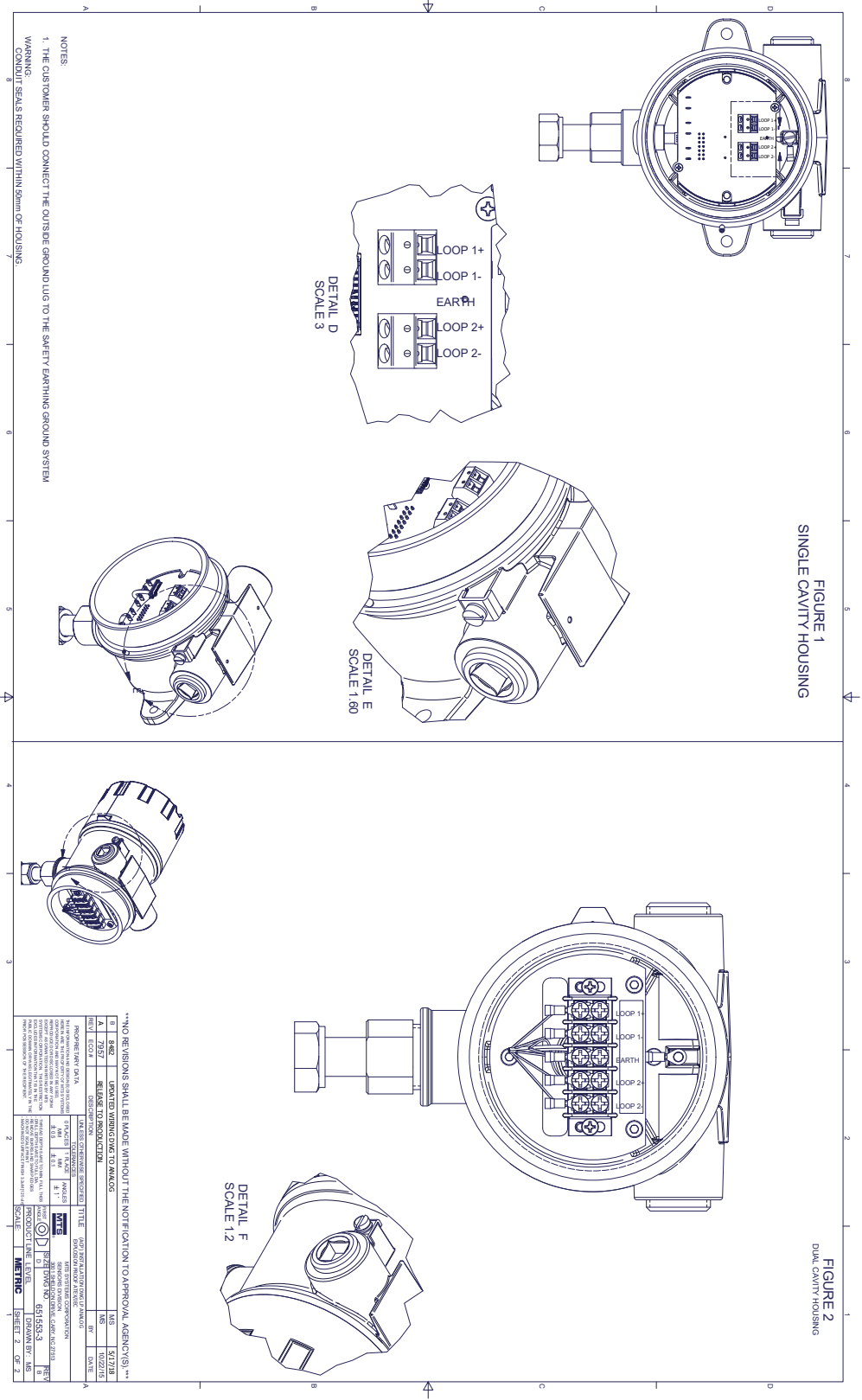


Fig. 62 : Ininflammable, schéma d'installation FM, Modbus et DDA

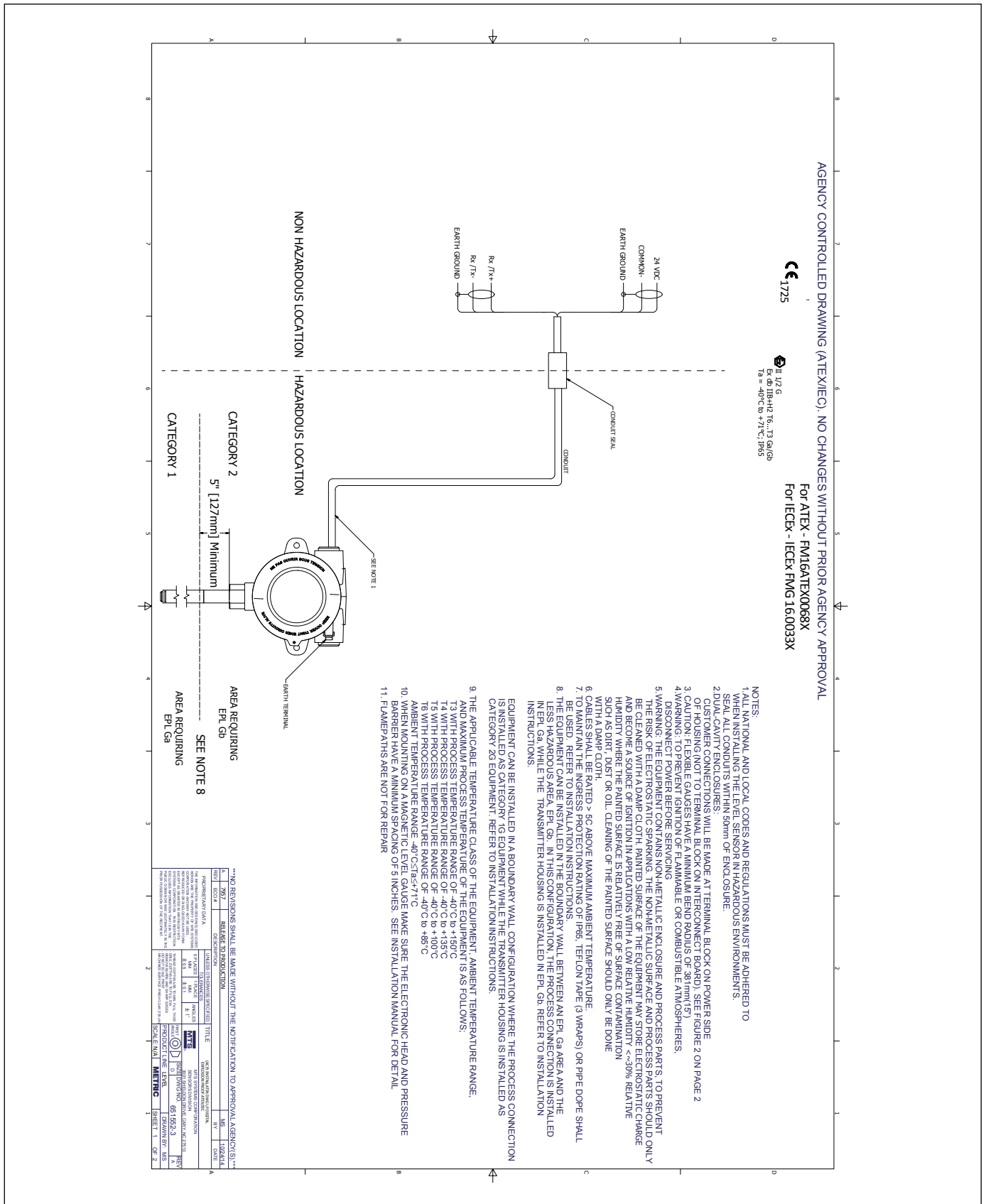


Fig. 63 : Inflammable, schéma d'installation ATEX/IECEx, HART®, Page 1

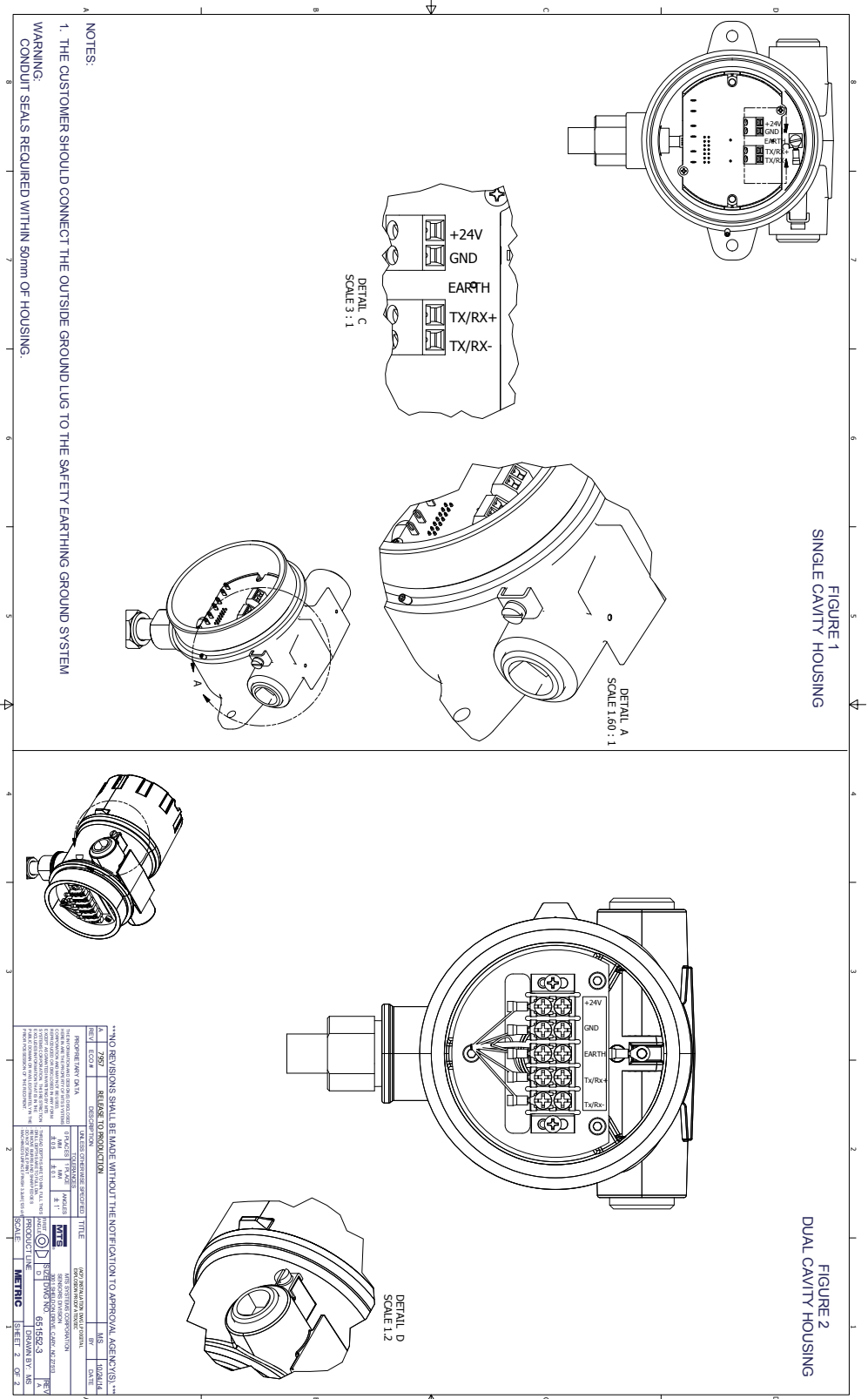


Fig. 64 : Ininflammable, schéma d'installation ATEX/IECEx, HART®, Page 2



13.5.3 Déclaration CE de conformité

EU Declaration of Conformity
EU-Konformitätserklärung
Déclaration UE de Conformité

EC14.012D

MTS Systems Corporation, Sensors Division, 3001 Sheldon Drive, Cary NC 27513, USA

declares as manufacturer in sole responsibility that the products
erklärt als Hersteller in alleiniger Verantwortung, dass die Produkte
déclare en qualité de fabricant sous sa seule responsabilité que les produits

- Level Plus LPT x_x_x_x_x_x_x_x_x_x_E_I_x_x_x_x_x_x_x_x (Tank Slayer)
- Level Plus LPR x_x_x_x_x_x_x_x_x_x_E_I_x_x_x_x_x_x_x_x (RefineME)
- Level Plus LPS x_x_x_x_x_x_x_x_x_x_E_I_x_x_x_x_x_x_x_x (SoClean)
- Level Plus LPC x_x_x_x_x_x_x_x_x_x_E_I_x_x_x_x_x_x_x_x (Chambered)

comply with the regulations of the following European Directives:
den Vorschriften folgender europäischer Richtlinien entsprechen:
sont conformes aux prescriptions des directives européennes suivantes :

- 2014/34/EU Equipment and protective systems for use in potentially explosive atmospheres
Geräte und Schutzsysteme zur Verwendung in explosionsgefährdeten Bereichen Appareils et systèmes de protection à être utilisés en atmosphères explosibles
- 2014/30/EU Electromagnetic Compatibility
Elektromagnetische Verträglichkeit
Compatibilité électromagnétique
- 2011/65/EU Restriction of the use of hazardous substances in electrical and electronic equipment
Beschränkung der Verwendung gefährlicher Stoffe in Elektro- und Elektronikgeräten
Limitation de l'utilisation de substances dangereuses dans les équipements électriques et électroniques

Applied harmonized standards:
Angewandte harmonisierte Normen:
Normes harmonisées appliquées :

- EN 60079-0:2012+A11:2013, EN 60079-11:2012, EN 60529:1991+A1:2000
EN 61326-1:2013, EN 61326-2-3:2013, EN 50581:2012

EU type examination certificate:
EU-Baumusterprüfbescheinigung:
Certificat de l'examen CE :
issued by / ausgestellt durch / exposé par:

FM14ATEX0068X, 4th Supplement
FM Approvals Ltd.
Windsor, Berkshire, United Kingdom

Notified body for quality assurance control:
Benannte Stelle für Qualitätsüberwachung:
Organisme notifié pour l'assurance qualité :
Ident number / Kennnummer / Numéro d'identification :

FM Approvals Ltd.
Windsor, Berkshire, United Kingdom
1725

Marking / Kennzeichnung / Marquage :

Ex II 1/2 G Ex ia IIC T4
Ta = -50°C to +71°C

Cary, 2018-05-15
MTS Systems Corporation, Sensors Division, 3001 Sheldon Drive, Cary NC 27513, USA

Uwe Viola
Industrial Engineering Manager
EX Authorized Representative





EU Declaration of Conformity EC16.001A
EU-Konformitätserklärung
Déclaration UE de Conformité

MTS Systems Corporation, Sensors Division, 3001 Sheldon Drive, Cary NC 27513, USA

declares as manufacturer in sole responsibility that the products
erklärt als Hersteller in alleiniger Verantwortung, dass die Produkte
déclare en qualité de fabricant sous sa seule responsabilité que les produits

- Level Plus LPT** x_x_x_x_x_x_x_x_x_x **E_F** x_x_x_x_x_x_x_x_x_x (Tank Slayer)
- Level Plus LPR** x_x_x_x_x_x_x_x_x_x **E_F** x_x_x_x_x_x_x_x_x_x (RefineME)
- Level Plus LPS** x_x_x_x_x_x_x_x_x_x **E_F** x_x_x_x_x_x_x_x_x_x (SoClean)
- Level Plus LPC** x_x_x_x_x_x_x_x_x_x **E_F** x_x_x_x_x_x_x_x_x_x (Chambered)

comply with the regulations of the following European Directives:
den Vorschriften folgender europäischer Richtlinien entsprechen:
sont conformes aux prescriptions des directives européennes suivantes :

- 2014/34/EU** Equipment and protective systems for use in potentially explosive atmospheres
Geräte und Schutzsysteme zur Verwendung in explosionsgefährdeten Bereichen Appareils et systèmes de protection à être utilisés en atmosphères explosibles
- 2014/30/EU** Electromagnetic Compatibility
Elektromagnetische Verträglichkeit
Compatibilité électromagnétique
- 2011/65/EU** Restriction of the use of hazardous substances in electrical and electronic equipment
Beschränkung der Verwendung gefährlicher Stoffe in Elektro- und Elektronikgeräten
Limitation de l'utilisation de substances dangereuses dans les équipements électriques et électroniques

Applied harmonized standards:
Angewandte harmonisierte Normen:
Normes harmonisées appliquées :

- EN 60079-0:2012+A11:2013, EN 60079-1:2014, EN 60079-26:2015, EN 60529:1991+A1:2000+A2:2013**
- EN 61326-1:2013, EN 61326-2-3:2013, EN 50581:2012**

EU type examination certificate:
EU-Baumusterprüfbescheinigung:
Certificat de l'examen CE :
issued by / ausgestellt durch / exposé par :

FM16ATEX0068X

**FM Approvals Ltd.
Windsor, Berkshire, United Kingdom**

Notified body for quality assurance control:
Benannte Stelle für Qualitätsüberwachung:
Organisme notifié pour l'assurance qualité :
Ident number / Kennnummer / Numéro d'identification :

**FM Approvals Ltd.
Windsor, Berkshire, United Kingdom**

1725

Marking / Kennzeichnung / Marquage :

Ex II 1/2 G Ex db IIB+H2 T6...T3 Ga/Gb
Ta = -40°C to +71°C; IP65

Cary, 2018-05-15
MTS Systems Corporation, Sensors Division, 3001 Sheldon Drive, Cary NC 27513, USA

Uwe Viola
Industrial Engineering Manager
EX Authorized Representative



UNITED STATES 3001 Sheldon Drive
MTS Systems Corporation Cary, N.C. 27513
Sensors Division Phone: +1 919 677-0100
E-mail: info.us@mtssensors.com

GERMANY Auf dem Schüffel 9
MTS Sensor Technologie 58513 Lüdenscheid
GmbH & Co. KG Phone: +49 2351 9587-0
E-mail: info.de@mtssensors.com

ITALY Phone: +39 030 988 3819
Branch Office E-mail: info.it@mtssensors.com

FRANCE Phone: +33 1 58 4390-28
Branch Office E-mail: info.fr@mtssensors.com

GREAT BRITAIN Phone: +44 79 44 15 03 00
Branch Office E-mail: info.uk@mtssensors.com

CHINA Phone: +86 21 6485 5800
Branch Office E-mail: info.cn@mtssensors.com

JAPAN Phone: +81 3 6416 1063
Branch Office E-mail: info.jp@mtssensors.com

Référence du document :
551693 Révision E (FR) 12/2018



www.mtssensors.com